

# DONKEY KONG

## OPERATION MANUAL

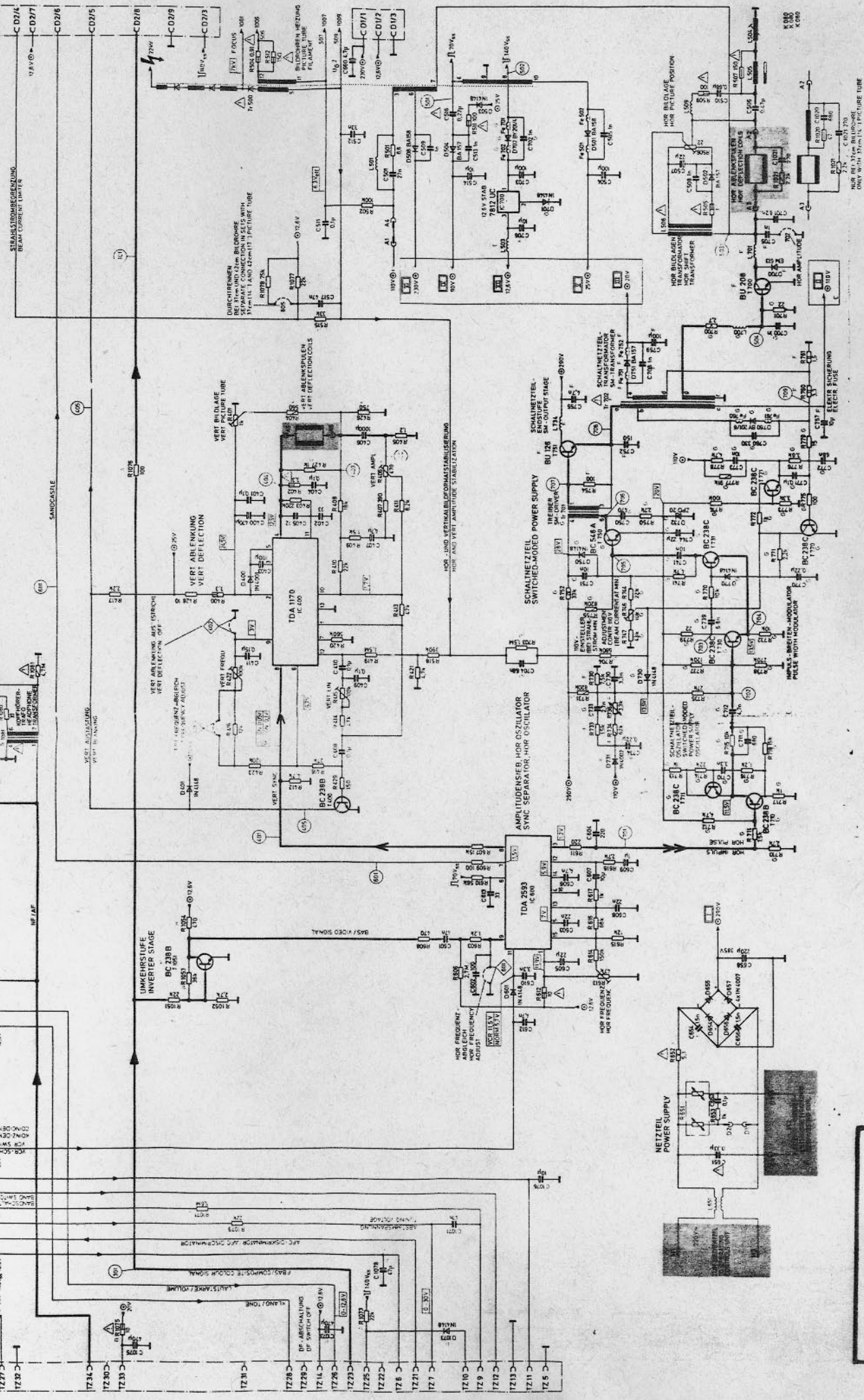
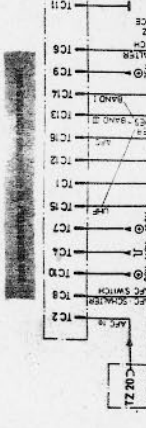
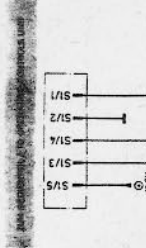
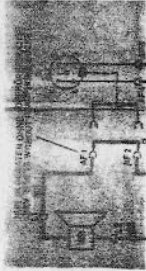


SCHALTERSTELLUNG FÜR MÜNZPRÜFERPLATINE

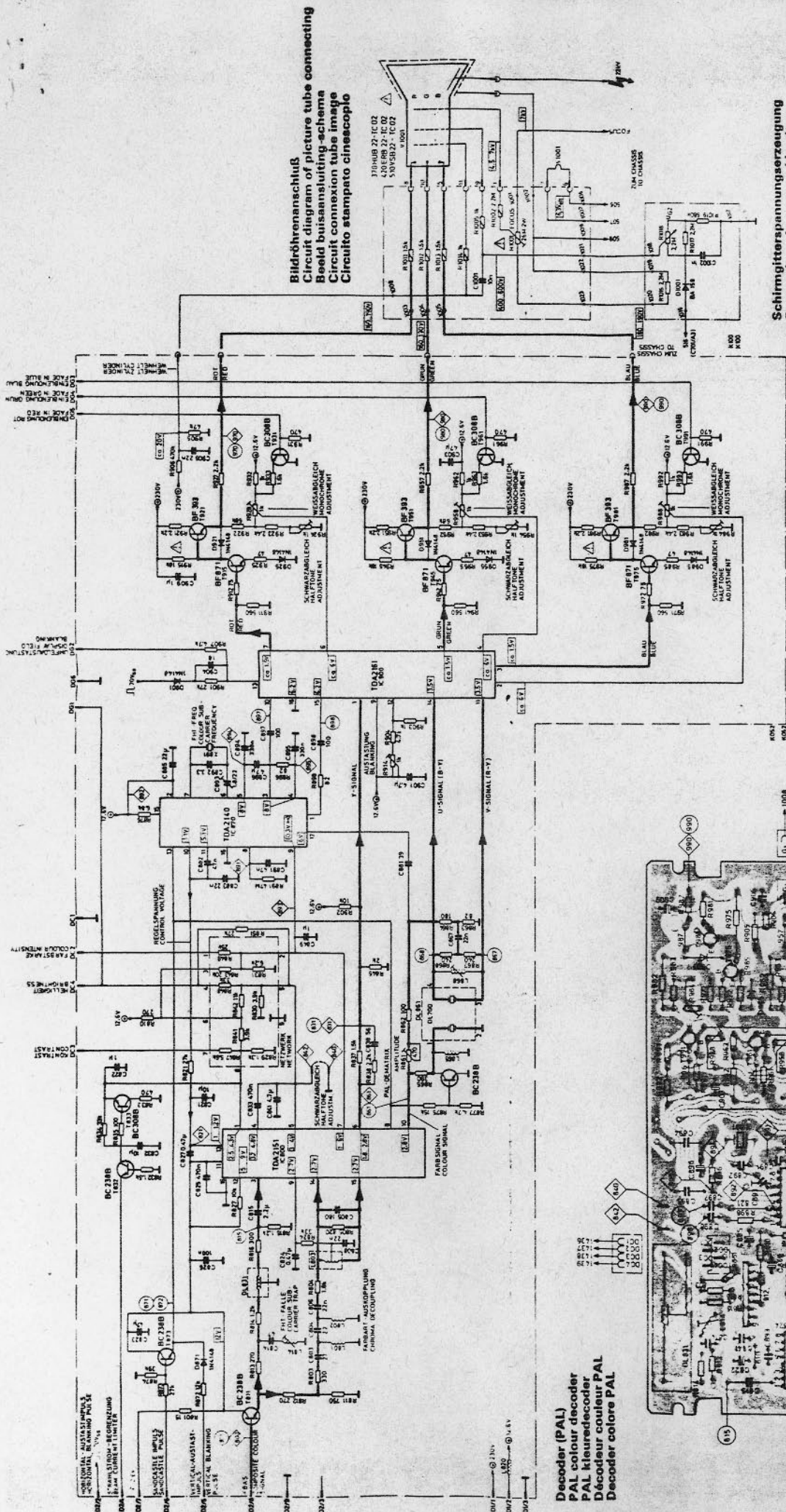
Schalter Nummer	Anzahl der Münzen	Anzahl der Credits
1	1	1
2	1	2
3	1	3
4	1	4
5	1	5
6	1	6
7	1	7
8	1	8

Diese Schalterstellung gilt für Schalter Nr. 52 und 53.  
 Schalter Nummer 51 wird nicht verwendet!

**Power supply / deflection circuit**  
**Alimentation / abflugung**  
**Parte tensione rete / d... ssione**

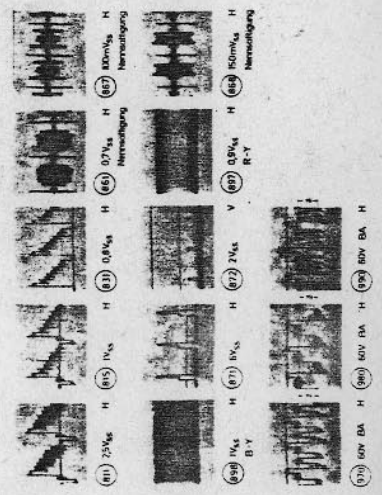


VIDEO GAMES GmbH  
 Lich - West Germany  
 IIT Farbmonitor

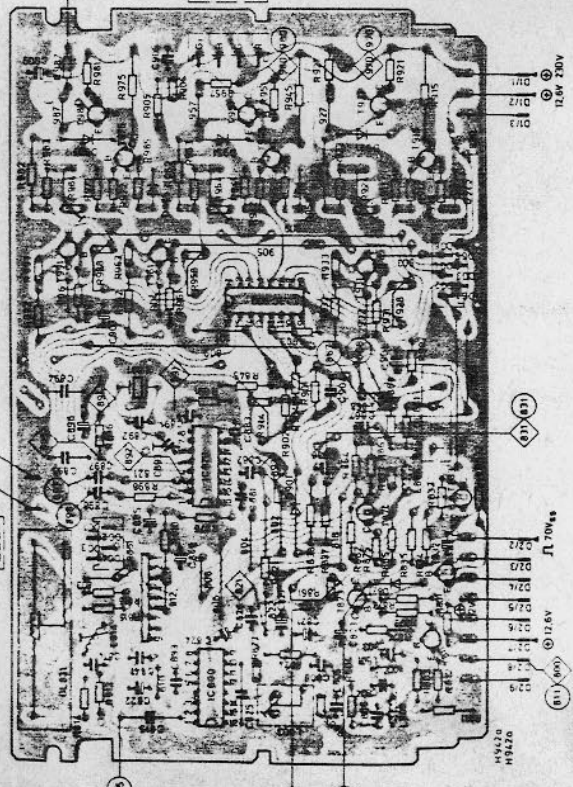


**Bildschirmanschluss**  
 Circuit diagram of picture tube connecting  
**Boidit buissansluiting-schema**  
 Circuit connexion tube image  
**Circuito stampato cinescopio**

**Schirmgitterpannungserzeugung**  
 Generation of screen grid voltage  
**Schermsroterpanning opwekking**  
 Generation: Tension grille écran  
**Generazione: Tensione griglia schema**



**Decoder (PAL)**  
**PAL colour decoder**  
**PAL kileuredecoder**  
**Décodeur couleur PAL**  
**Decoder colore PAL**



**Decoderplatte**  
**Decoder board**  
**Decoderplaat**  
**Platine décodeur**  
**Platina decoder**

**VIDEO GAMES GmbH**  
 Lich - West Germany  
**ITT Farbmonitor**

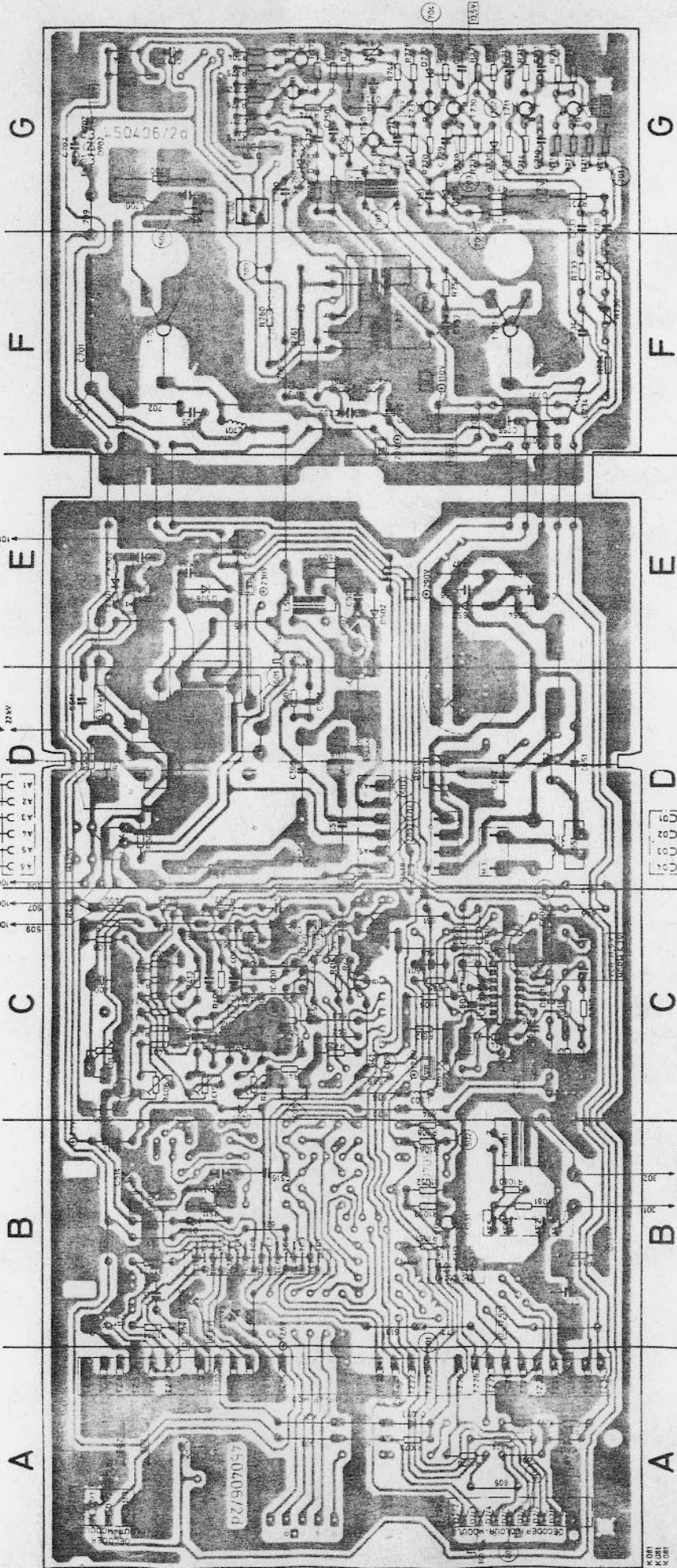
**Circuit chassis  
Circuito stampato chassis**

**Correction de trame avec plaque  
Correzione di quadro placca**

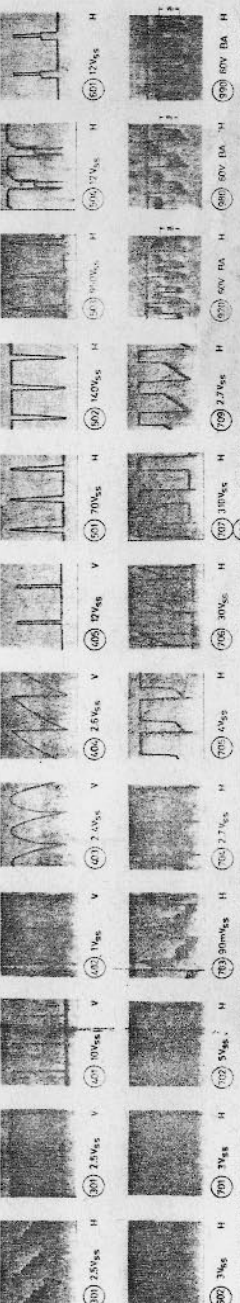
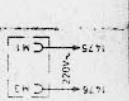
1009 1007 1005 1004 1003 1002 1001  
ZUF BILDOHREN-ANSCHLUSS  
TO PICTURE TUBE  
CONNECTING BOARD

4.1 4.2 4.3 4.4 4.5  
HÖR ABLENKSPIELEN  
HOR ABLENKSPIELEN  
VERT ABLENKSPIELEN  
VERT ABLENKSPIELEN

23KV



ENTMAGNETIERUNG  
DEMAGNETIZING



**VIDEO GAMES GmbH  
Lich - West Germany  
ITT Farbmonitor**



K081  
K081  
K081

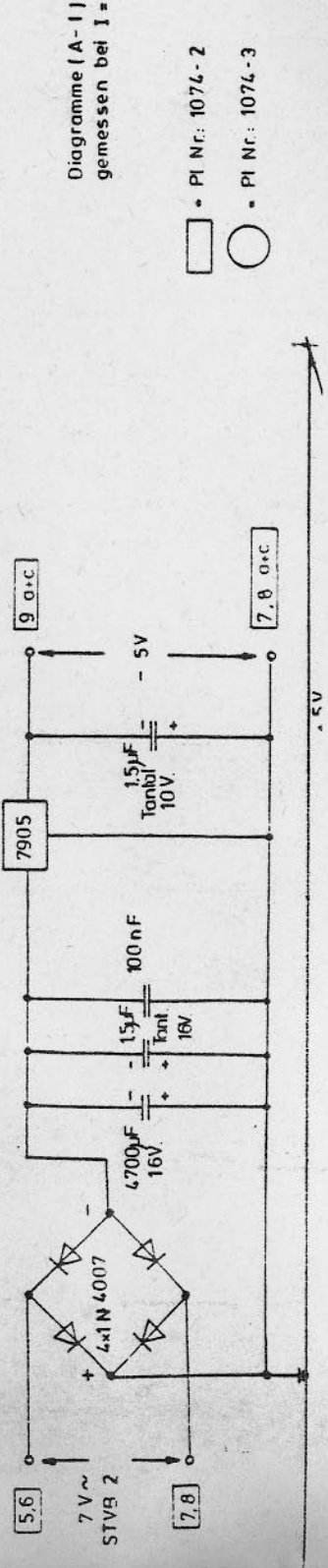
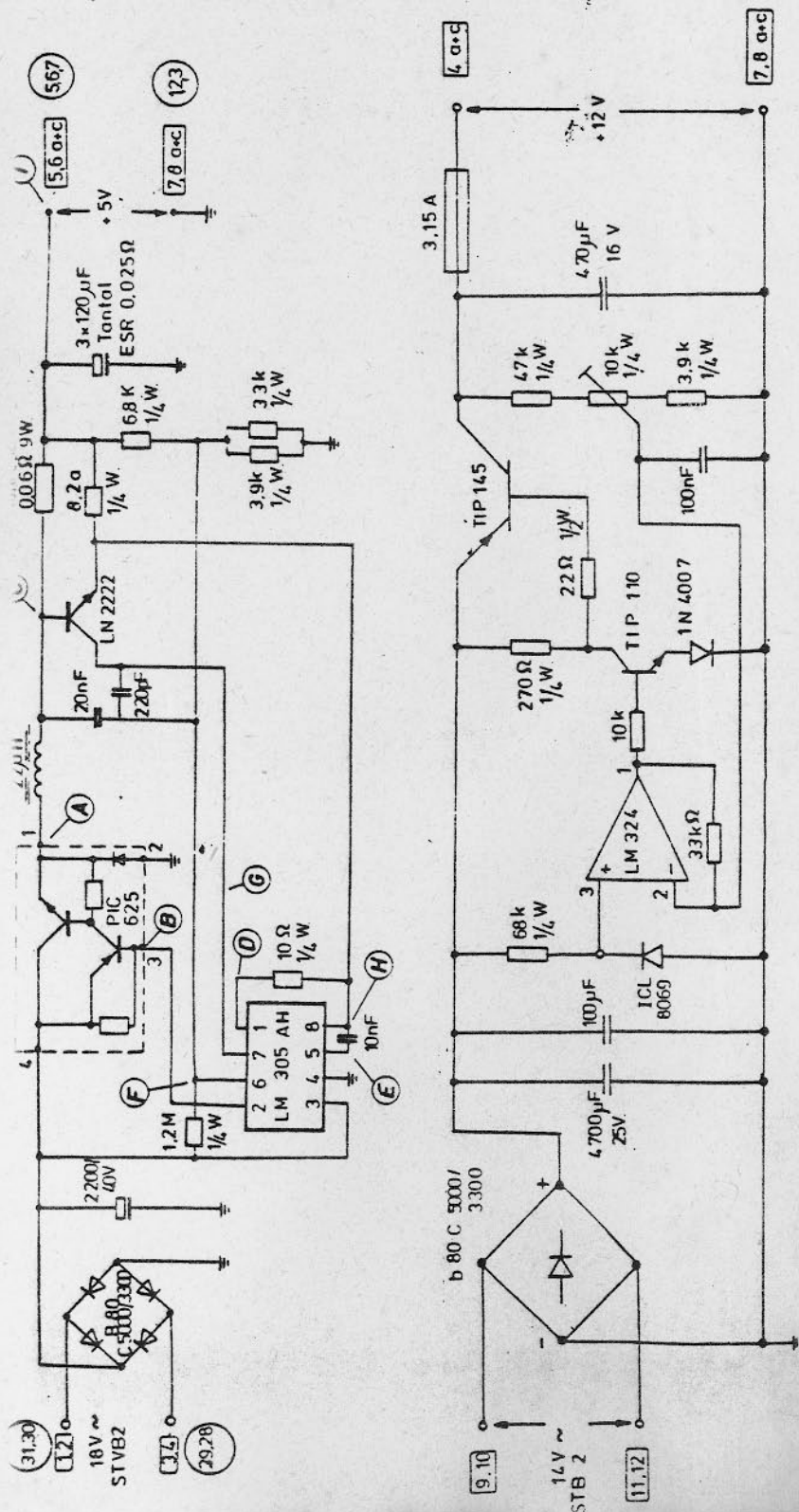
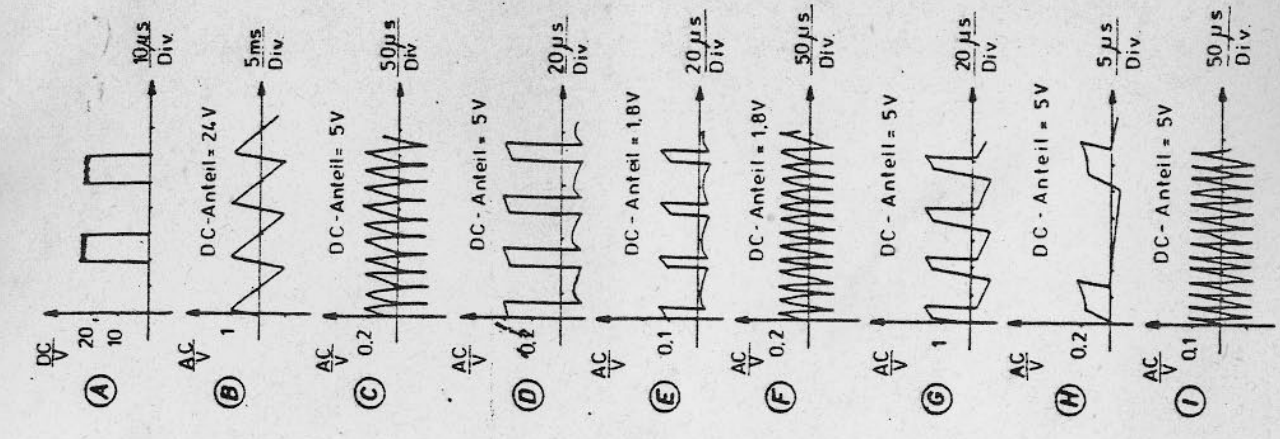


Diagramme (A - I)  
gemessen bei I = 3.3A

- - PI Nr.: 1074-2
- - PI Nr.: 1074-3

Entwurf:	Datum:	VIDEO-GAMES - C
Gezeichnet:	Lich. W. GERMA	
Stampe	Datum: 07.08.80	Bez. Schaltplan, II
		V6 - Standard - Nr