



Sehr geehrter Kunde,

wir danken Ihnen, daß Sie ein Gerät aus unserem Verkaufsprogramm erworben haben und möchten Ihnen folgenden technischen Hinweis geben:

**!!! TECHNISCHER HINWEIS !!!**

Unsere Geräte sind alle auf Mono angeschlossen und zwar:

**MAGNUM 28"**  
**MAGNUM MEGA 33"**  
**MAGNUM MEGA 16 X 9** sowie das  
**16 x 9 Standgerät**

Bei allen diesen Geräten ist der Ton auf Mono für den Betrieb auf 2 Lautsprechern eingestellt.

Sollten Sie NEO-GEO 2-, 4- oder 6-Slot in eines dieser vorgenannten Geräte einbauen und den Stereosound-Effekt wünschen, ist der an **Pin L** (Lötseite) befindliche Draht an **GND** (Masse) anzuschließen und einer von den beiden an **Pin 10** angeschlossenen Drähte an **Pin L** anzulöten (= **Stereo**).

Sollten Sie nach dem Umbau auf Stereo wieder normale Monoplatinen einbauen, müssen Sie zurückverdrahten, da sonst der Lautstärkeregler sowie die Tonendstufe zerstört wird.



GAME AND FUN

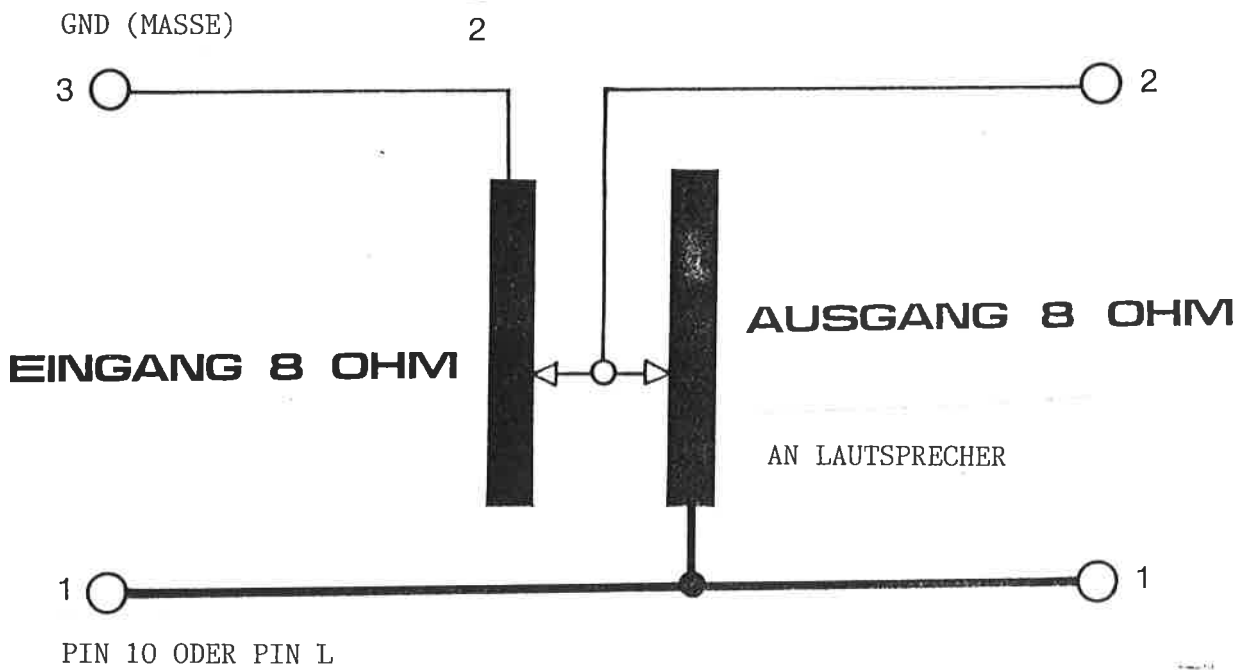
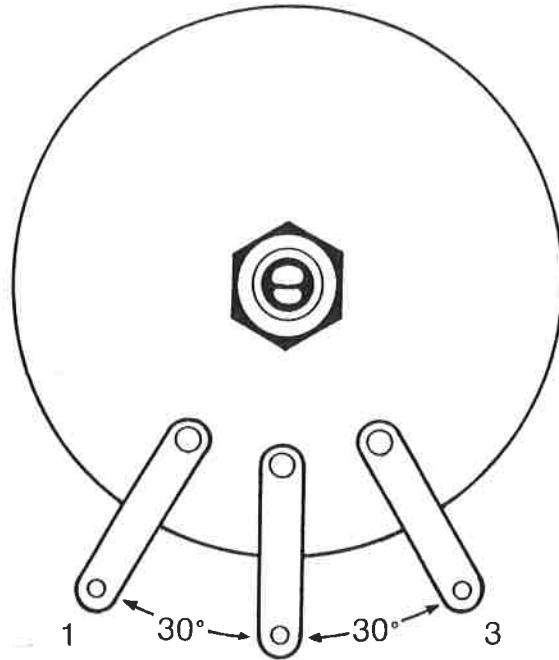
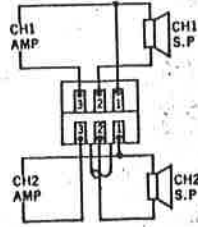
G & F Apparate-Vertriebs GmbH · Rheinallee 122 · 55120 Mainz  
Telefon 06131/682017 · Telefax 06131/688334

Auftragsannahme: Mo-Do 8.<sup>00</sup> – 17.<sup>00</sup> Uhr, Fr 8.<sup>00</sup> – 15.<sup>30</sup>

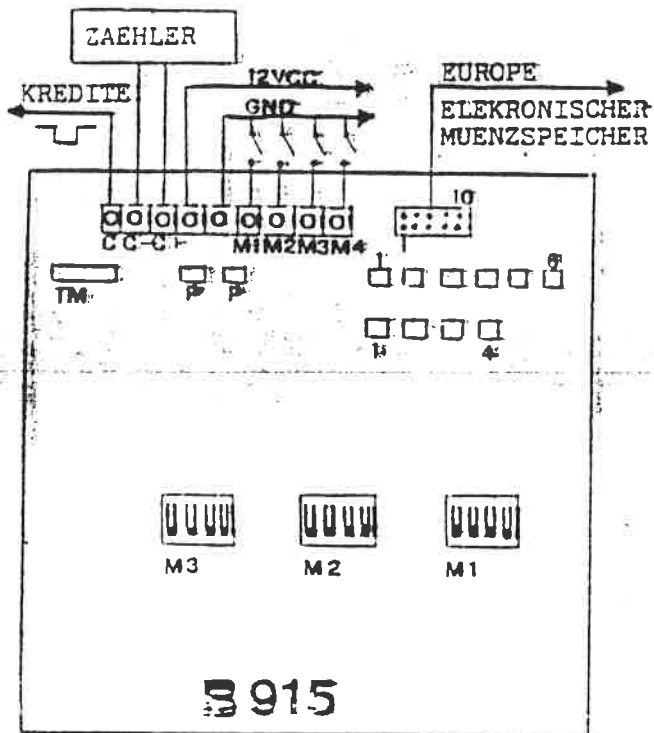
IMPORT

EXPORT

# L-Regler, Stereo, 8 Ω



B915 KREDITKARTEN FUER ELEKTRONISCHE SPIELE



B915 ist ein 4-Wege (Kanäle) Kreditkarte mit 12 VGS gespeist. Sie ist mit einem 5+5 Verbinder für die direkte Verbindung mit dem Münzenidentifizierer EUROPE, vorgesehen, dem er die Speisung (12 VGS) versorgt und von dem er die Erkennungsimpulse der 4 Kanäle bekommt, die sowohl mit Münzen als auch mit Einwurfmünzen tätig sind. Die ersten zwei Münzen können zusammengezahlt werden.

Durch den Binäreinsteller MI zeigt man der Karte wie viele Münzen mit Grundwert (erstem Kanal) nötig sind, um einen Kredit zu gewähren.

Man kann den benötigten Betrag für die Kreditgewährung durch die Summierung der Münzen der ersten zwei Kanäle erreichen.

BEISPIEL: Nehmen wir an, dass wir das Erkennungssignal einer 100 Lit. Münze im Kanal 1 und zwei 200 Lit. Münzen im Kanal 2 haben, und dass der Kost pro Kredit (Spiel) 500 Lit. beträgt.

Dann stellen wir die Wertschalter 1 und 4 (5) durch den Binäreinsteller ein, so dass die Karte den Kredit gewährt, wenn den Wert von 5 Münzen des Kanals 1 (100 Lit.) gleichwertig mit 500 Lit. erreicht wird. Der Kredit wird mit den folgenden Münzen gewährt:

- 5 Münzen des Kanals 1 5 X 100 = 500
- 1 Münze des Kanals 1 + 2 Münzen des Kanals 2 100 + 2 X 200 = 500
- 3 Münzen des Kanals 1 + 1 Münze des Kanals 2 3 X 100 + 200 = 500

Der Einsteller M2 zeigt wie viele Kredite man hat, wenn man eine Münze in den Kanal 3 hineinsteckt.

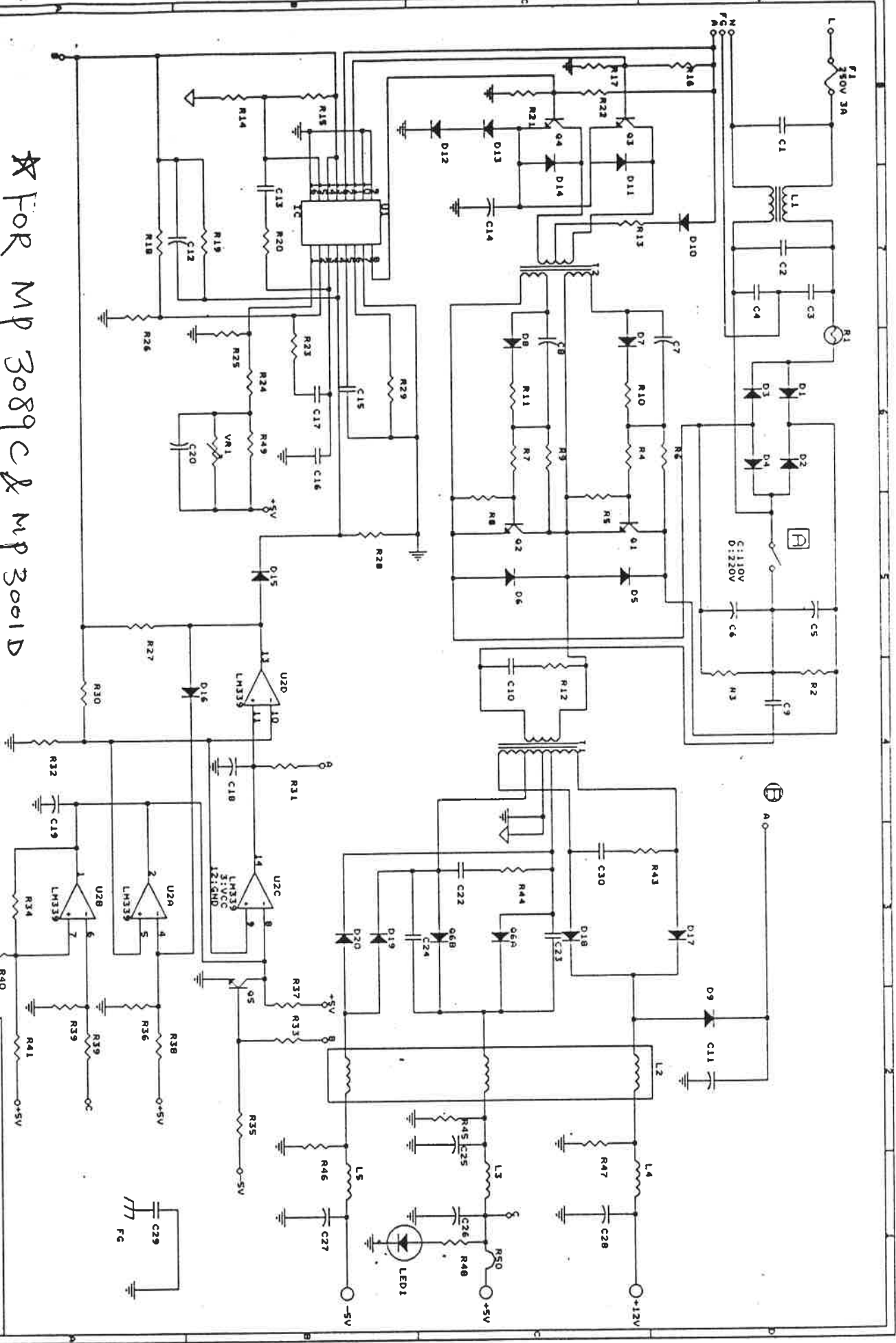
Der Einsteller M3 zeigt wie viele Kredite man hat, wenn man eine Münze in den Kanal 4 hineinsteckt.

Der Kreditausgang G ist "open-collector" und die Dauer des Signals (aktiv-tief) kann durch den TRIMMER eingestellt werden, der auf der Karte liegt.

Die Karte hat auch zwei Ausgänge (C- und C+) für die Münzenzahlung.

Sowohl einen 5 + 6 VGS Zähler als auch einem 12 VGS Zähler können eingesetzt werden. Normalerweise wird die Karte ohne Brücke geliefert, so ist sie für 5 + 6 V Zähler eingestellt.

★ For MP 3089C & MP 3001D



Size	Document Number	REV
B	MP 3001C	
Date	Apr 11 2013	Sheet 1 of 1