

取扱説明書

INSTRUCTIONS

ご注意

1. 各基板は絶対に直射日光には当てないでください。LSI（メモリー）が不良になります。
2. 本機に使用しておりますLSIやICはMOS型FETを基本素子とした半導体集積回路ですので各基板の保管、持ち運び、移送の時は必ず導電袋かアルミハクに包んでください。
3. 強力な突発雑音（ノイズ）や電源異常等でテレビ画面上の表示が乱れた場合は、一度電源コードのプラグを抜き差ししてください。
4. ご使用前にこの「取扱説明書」をよくお読みください。なお、この「取扱説明書」は大切に保管してください。

DE DATA EAST

4-41-10, MINAMIOGIKUBO, SUGINAMI-KU, TOKYO " 167"
PHONE(03)5370-0700 FAX(03)3335-3741 TELEX 2322124 " DATA J"

LM-50049

目 次

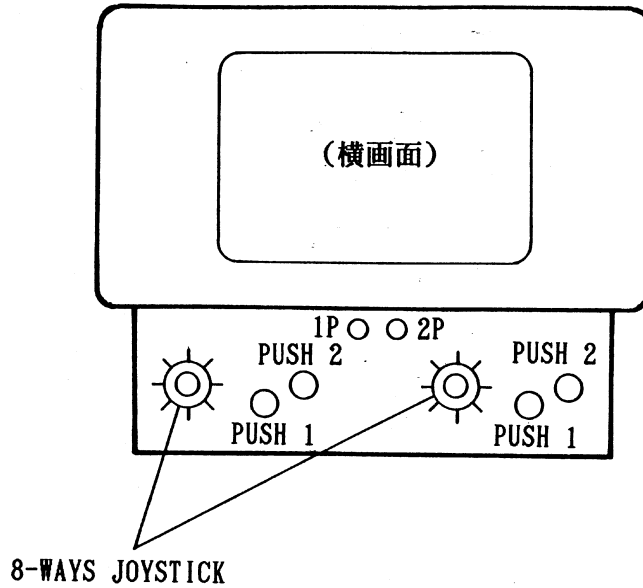
| | | |
|-----------------|-------|-----|
| 1. 設置の概要 | ----- | P 1 |
| 2. ハーネスの接続 | ----- | P 2 |
| 3. 電源容量 | ----- | P 3 |
| 4. 使用条件 | ----- | P 3 |
| 5. モニター | ----- | P 3 |
| 6. 外 形 | ----- | P 4 |
| 7. 標準接続例 | ----- | P 5 |
| 8. モニターとの接続 | ----- | P 6 |
| 9. スピーカーの接続例 | ----- | P 6 |
| 10. ディップスイッチの説明 | ----- | P 7 |

1. 設置の概要 / INSTALLATION

1-1 CRT モニター / CRT MONITOR

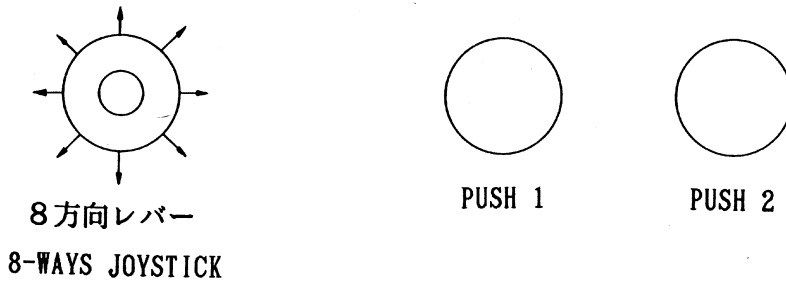
横画面 / HORIZONTAL SCREEN

1-2 設置例 / EXAMPLE OF CABINET



1-3 コントロールパネルの配置 / CONTROL PANEL

例1



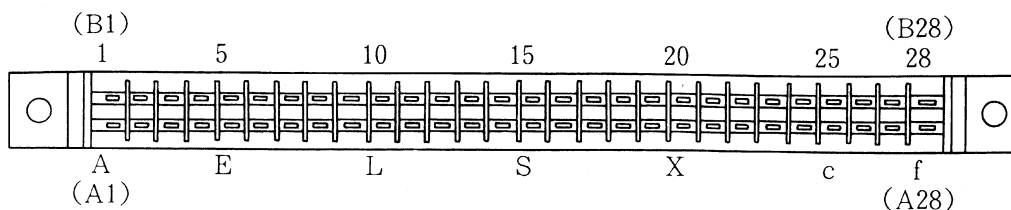
- *1 JOYSTICK 方向選択レバー / 8-WAYS JOYSTICK
- PUSH 1 攻撃ボタン / WEAPON
- PUSH 2 ジャンプボタン / JUMP

2. ハーネスの接続 / HARNESS CONNECTION

2-1 端子NO.のふり方 / TERMINAL NUMBERING

コネクター CR7E-56DA-3.96E (HRS) 3.96mm pitch

CONNECTOR 1168-056-009 (KEL) 3.96mm pitch



2-2 エッジコネクター端子の配列 / SIGNAL TO TERMINAL

| 半田面 SOLDER SIDE | 端子番号 PIN # | 部品面 PARTS SIDE |
|--------------------------------------|---------------|--------------------------------------|
| GND | A 1 | GND |
| GND | B 2 | GND |
| +5V | C 3 | +5V |
| +5V | D 4 | +5V |
| | E 5 | |
| +12V | F 6 | +12V |
| 誤挿入防止キー MISTAKEN INPUT PREVENTION | H 7 | 誤挿入防止キー MISTAKEN INPUT PREVENTION |
| COIN COUNTER 2 | J 8 | COIN COUNTER 1 |
| (GND) | K 9 | (GND) |
| SPEAKER (-) | L 10 | SPEAKER (+) |
| AUDIO (GND) | M 11 | AUDIO (+) |
| VIDEO GREEN | N 12 | VIDEO RED |
| VIDEO SYNC | P 13 | VIDEO BLUE |
| SERVICE SWITCH | R 14 | VIDEO GND |
| | S 15 | |
| COIN SWITCH 2 | T 16 | COIN SWITCH 1 |
| START SWITCH 2 | U 17 | START SWITCH 1 |
| 2P CONTROL 1 UP | V 18 | 1P CONTROL 1 UP |
| 2P CONTROL 2 DOWN | W 19 | 1P CONTROL 2 DOWN |
| 2P CONTROL 3 LEFT | X 20 | 1P CONTROL 3 LEFT |
| 2P CONTROL 4 RIGHT | Y 21 | 1P CONTROL 4 RIGHT |
| 2P CONTROL 5 PUSH 1 | Z 22 | 1P CONTROL 5 PUSH 1 |
| 2P CONTROL 6 PUSH 2 | a 23 | 1P CONTROL 6 PUSH 2 |
| | b 24 | |
| | c 25 | |
| | d 26 | |
| GND | e 27 | GND |
| GND | f 28 | GND |

※ JAMMA コネクター表

3. 電源容量 / POWER SUPPLY

| | | |
|------|-----|------|
| +5V | ±5% | 4.0A |
| +12V | ±5% | 1.0A |

4. 使用条件 / OPERATION ENVIRONMENTS

| | 温度 TEMPERATURE | 湿度 HUMIDITY |
|------------------|-------------------|----------------|
| 稼働時 OPERATION | 5~35℃ | 20~80% |
| 保存時 STORAGE | -15~65℃ | 10~90% |

5. モニター / CRT MONITOR

5-1 色信号 R, G, B セパレート / COLOR SIGNALS R.G.B. SEPARATE

黒 / BLACK 0 ~ +0.2V

映像信号 / IMAGE SIGNAL +0.2V ~ +4.5V

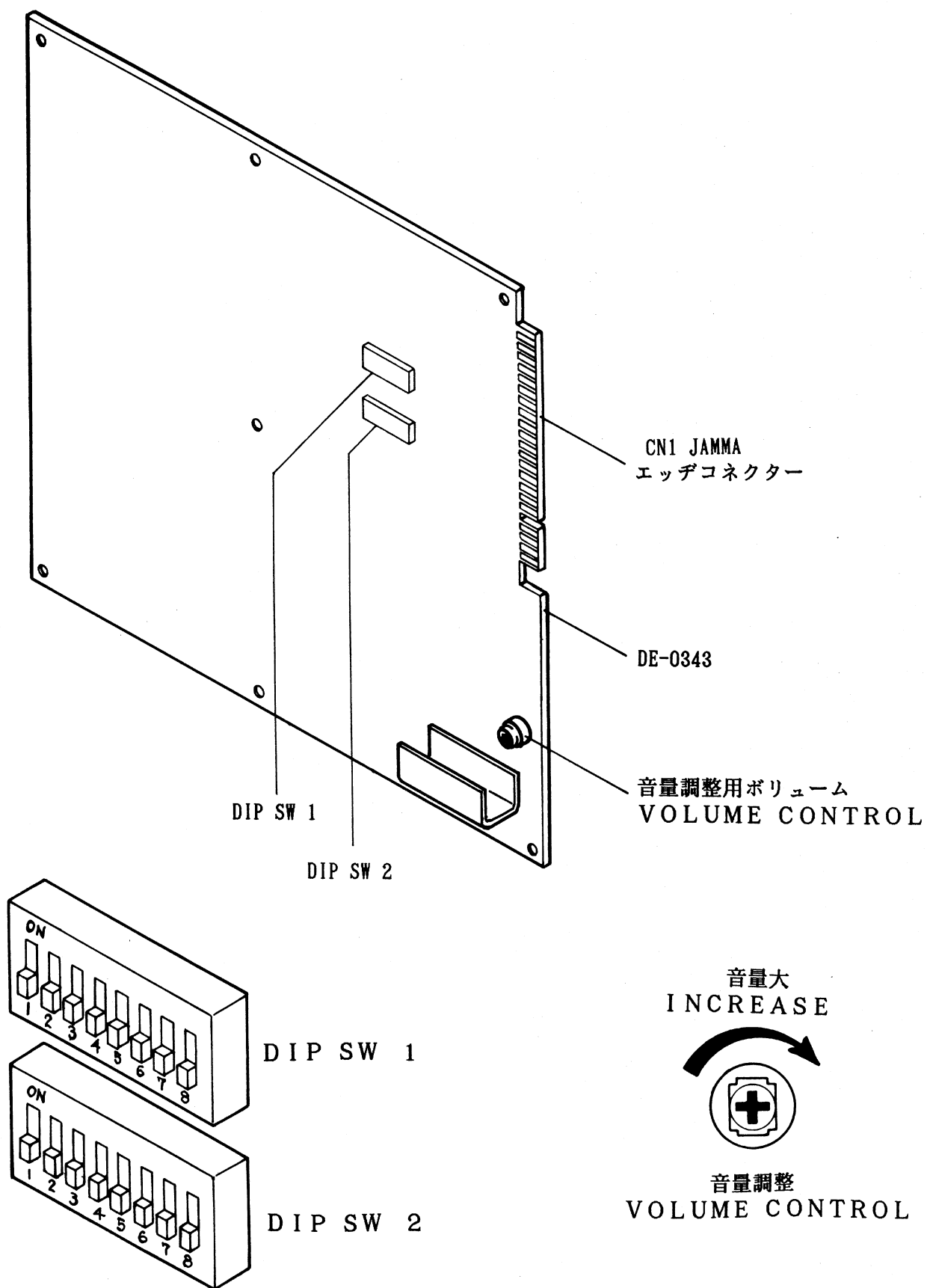
5-2 同期信号 コンポジット / SYNCHRONIZE SIGNAL COMPOSITE

0 0 ~ +0.5V

1 +3V ~ +5V

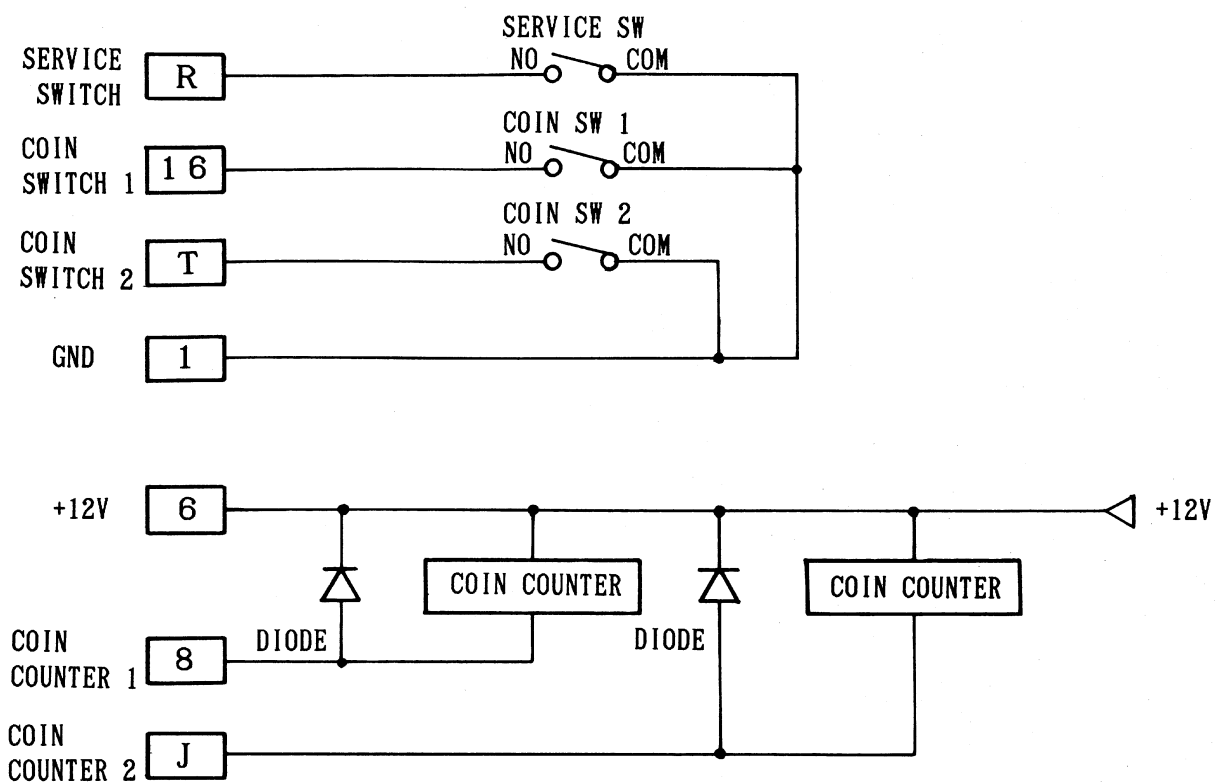
6. 外形 / DIMENSION

DE-0343 → 230mm × 310mm

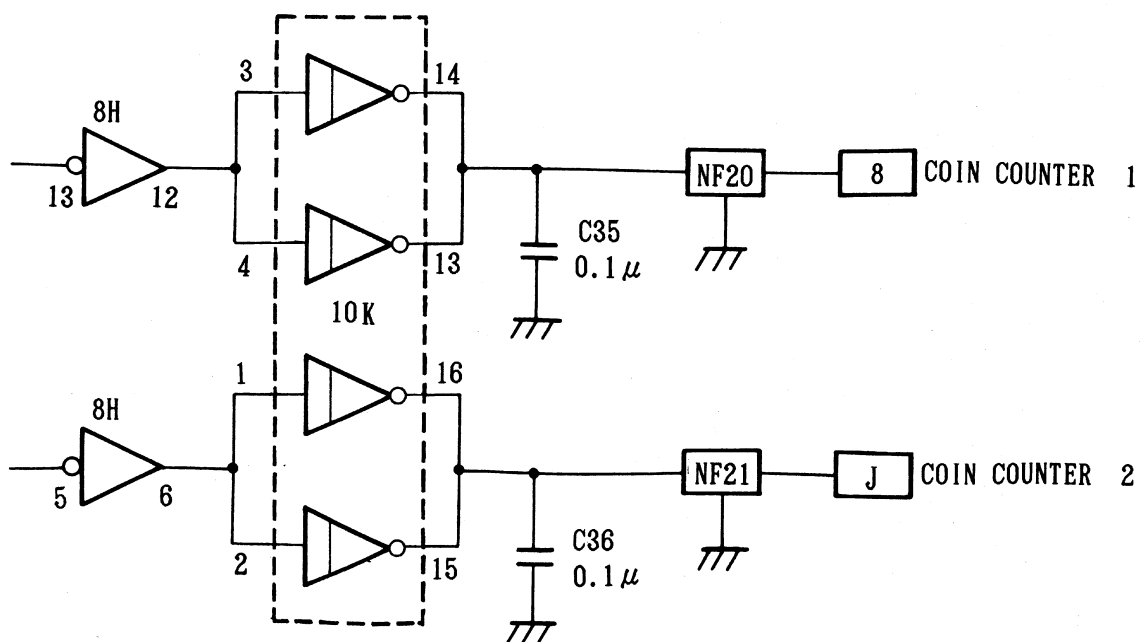


7. 標準接続例 / EXAMPLE OF STANDARD CONNECTION

7-1 コインスイッチの接続例 (2ヶ) / 2 COIN SWITCHES CAN BE INSTALLED



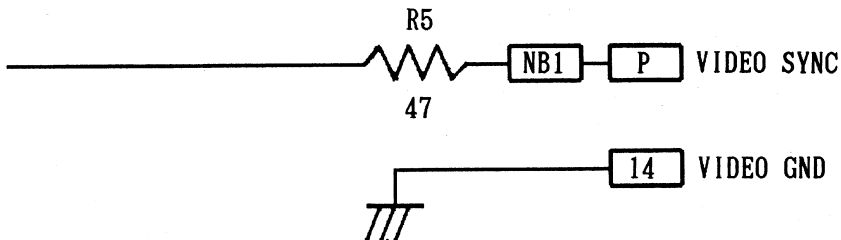
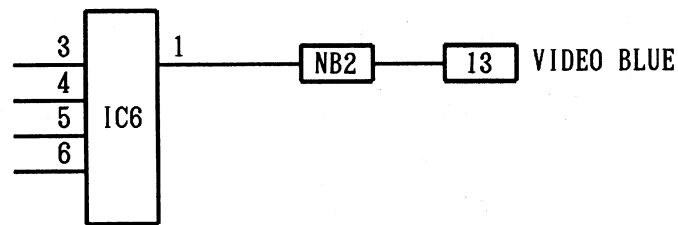
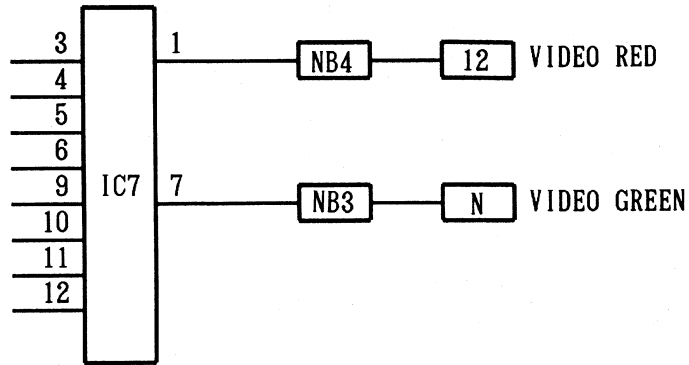
7-2 コインカウンタドライブ回路 / COIN COUNTER-DRIVE CIRCUIT



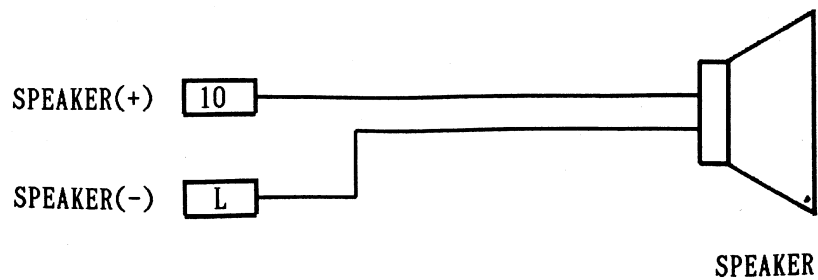
8. モニターとの接続 / MONITOR CONNECTION

モニターの各入力が+5V系のもので同期信号が水平、垂直混合（コンポジット）のものが、接続できます。
各信号の出力回路は、次のようになっております。

Monitor input composite signals - horiz / vert on +5V can be connected.
Circuit diagram of each signal shown below.



9. スピーカーの接続例 / SPEAKER



注) スピーカーの端子の片側をGNDに接続しないこと。

10. ディップスイッチの説明 / DIP SWITCH SETTING

| DIP SWITCH 1 | | | | | | | | | |
|--------------|-----------|-----|-----|-----|------------|-----|-----|----|-------------------------------------|
| NO | SETTINGS | | | | | | | | REMARKS |
| 1 | OFF | ON | OFF | ON | OFF | ON | OFF | ON | COIN / CREDIT COIN - MECH(RIGHT) |
| 2 | OFF | OFF | ON | ON | OFF | OFF | ON | ON | |
| 3 | OFF | OFF | OFF | OFF | ON | ON | ON | ON | |
| | 1COIN | 1 | 1 | 1 | 1 | 1 | 2 | 3 | |
| | 1PLAY | 2 | 3 | 4 | 5 | 6 | 1 | 1 | |
| 4 | OFF | ON | OFF | ON | OFF | ON | OFF | ON | COIN / CREDIT COIN - MECH(LEFT) |
| 5 | OFF | OFF | ON | ON | OFF | OFF | ON | ON | |
| 6 | OFF | OFF | OFF | OFF | ON | ON | ON | ON | |
| | 1COIN | 1 | 1 | 1 | 1 | 1 | 2 | 3 | |
| | 1PLAY | 2 | 3 | 4 | 5 | 6 | 1 | 1 | |
| 7 | OFF | | | | ON | | | | 画面ローテーション SCREEN ROTATION |
| | 通常 NORMAL | | | | 反転 REVERSE | | | | |
| 8 | OFF | | | | | | | | 取扱禁止 DON'T CHANGE |

| DIP SWITCH 2 | | | | | | | | | |
|--------------|--------------|-----------|-------------|--------------|---------------------------|--|--|--|------------------------------------|
| NO | SETTINGS | | | | | | | | REMARKS |
| 1 | OFF | ON | OFF | ON | 持ち数 NUMBER OF LIVES | | | | |
| 2 | OFF | OFF | ON | ON | | | | | |
| | 3 | 4 | 1 | 2 | | | | | |
| 3 | OFF | ON | OFF | ON | ゲーム難易度 GAME DIFFICULTY | | | | |
| 4 | OFF | OFF | ON | ON | | | | | |
| | 通常 NORMAL | 易 EASY | やや難 HARD | 難 HARDEST | | | | | |
| 5 | OFF | | | | | | | | 取扱禁止 DON'T CHANGE |
| 6 | OFF | | | | | | | | |
| 7 | OFF | | | | ON | | | | コンティニューの有無 CONTINUE MODE |
| | 有 | YES | 無 | NO | | | | | |
| 8 | OFF | | | | ON | | | | アイドル中サウンドの有無 ATTRACT MODE SOUND |
| | 無 | NO | 有 | YES | | | | | |

MEMO

DE DATA EAST