

Service-Manual

SPACE ATTACK



GIESSENER STR.27 • 6302 LICH • 06404 - 2071-2072

TECHNISCHER SERVICE TEL. 06404 / 2073

Sehr geehrter Kunde,

wir haben unsere Video-Spiele aus praktischer Aufstellerfahrung entwickelt und uns dabei bemüht, die Spiele nicht nur so spielfreudig wie möglich zu machen, sondern sie auch möglichst robust und wartungsfreundlich zu bauen. Für Anregungen, was wir noch besser machen können, sind wir immer dankbar.

Mit diesem Handbuch wollen wir Ihnen einige Hinweise für Bedienung, Wartung und Fehlersuche geben.

Inhaltsverzeichnis

1. Spielkonzept
2. Inbetriebnahme
3. Bedienungsknöpfe und Justierungen
 - A) Außerhalb des Gerätes
 - B) Auf der Steuerplatine
 - C) Am Netzteil
 - D) Am Monitor
4. Fehlersuche und -beseitigung
5. Pflege des Gerätes
6. Schaltpläne + Stücklisten

Attention:

In the second part of this manual you might find a description in English language.

1. Spielkonzept

"Space Attack" ist ein besonders spannendes Video-Weltraumspiel, das von Video Games in den drei Bautypen Wandgerät, Standgerät und Cocktailtisch angeboten wird. Der Zweck des Spieles besteht darin, aus dem Weltraum angreifende "Ufos" mit Laserkanonen abzuwehren.

Fünf Reihen von "Ufos" wandern über den Bildschirm von einer Seite zur anderen und beschiessen die Basis, die vom Spieler mit einer Laserkanone verteidigt wird. Die "Ufos" rücken bei jedem Richtungswechsel näher auf die Basis zu und schießen immer schneller. Der Spieler kann seine Laserkanone hinter vier Bunkern in Deckung bringen. Er muß die "Ufos" - kurz aus der Deckung hervorkommend - abschießen um dann wieder hinter den Bunkern Schutz zu suchen.

Die "Ufos" bestehen aus drei verschiedenen Typen. Für den Abschluß eines "Ufos" aus den unteren beiden Reihen erhält der Spieler 10 Punkte, aus den beiden mittleren Reihen 20 Punkte und aus der obersten Reihe 30 Punkte. In unregelmäßigen Abständen erscheint ein Raumschiff an der oberen Grenze des Bildschirms, für dessen Abschluß der Spieler zwischen 50 und 300 Punkten erhält.

Das Spiel ist beendet, wenn alle Laserkanonen abgeschossen, oder wenn die "Ufos" auf der Basis gelandet sind. Hat der Spieler alle "Ufos" abgeschossen, dann erscheinen erneut 5 Reihen von "Ufos", die jedoch von einer der Basis näher gelegenen Position aus angreifen, als beim ersten Mal.

Der Aufsteller kann auf einem Microschalter auf der Platine einstellen, ob der Spieler 3,4,5 oder 6 Laserkanonen erhält. Auf dem selben Schalter ist einstellbar, ob der Spieler bei 1000 Punkten oder bei 1500 Punkten eine zusätzliche Laserkanone

als Bonus erhält.

Wird das Spiel von 2 Spielern zugleich gespielt, so wechseln diese sich jeweils nach dem Abschluß einer Laserkanone ab. Beim Cocktaillisch können sich die Spieler gegenüber sitzen. Das Bild springt bei jedem Wechsel um, sodaß die Spieler nicht jedesmal die Plätze wechseln müssen.

"Space Attack" ist eines der aufregendsten und abwechslungsreichsten Video-Unterhaltungsspiele, das jemals auf dem Markt war. Es übertrifft alle bisherigen Verkaufs- und Kassenrekorde.

2. Inbetriebnahme

Das Gerät ist werkseitig auf 220 V/ 50 Hz eingestellt. Durch Einstecken des Netzsteckers ist das Gerät betriebsbereit; es kann sofort bedient werden.

Wenn Sie die Tür des Gerätes öffnen, wird der Stromkreis unterbrochen. Durch Herausziehen des Türkontaktschalters kann das Gerät wieder eingeschaltet werden. Somit können bei geöffnetem Gerät Testspiele und Fehlersuche durchgeführt werden.

Beim Standgerät kann das Kopfteil abgenommen werden. Lösen Sie zunächst die Steckerverbindung zum Monitor, indem Sie die zwei Haltetaschen zusammendrücken und den Stecker abziehen. Drehen Sie dann die Flügelschraube heraus und schieben Sie das Kopfteil nach hinten.

Der Deckel des Tischgerätes läßt sich aufschließen und nach oben klappen. Der Schlüssel hängt innen an der Kassentür. In der Kassenbox liegen Justagefüßchen, die unten in die Kufen des Tisches eingeschraubt werden.

W i c h t i g !

Niemals Platine bei eingeschaltetem Gerät anschliessen.

3. Bedienungsknöpfe und Justierungen

A) Bedienungsknöpfe außerhalb des Gerätes -----

Nach dem Münzeinwurf kann durch drücken eines der beiden Knöpfe "1 Player" bzw. "2 Player" bestimmt werden, ob ein oder zwei Spieler spielen. Danach erscheinen die "Ufos" und die Laserkanone, die durch den Hebel mit der Bezeichnung "Base Control" nach links bzw. nach rechts gesteuert werden kann. Durch den roten Knopf mit der Bezeichnung "Fire" kann der Spieler gezielte Schüsse auf die angreifenden "Ufos" abgeben.

B) Auf der Steuerplatine -----

Auf der Platine befindet sich nur ein Potentiometer zur Einstellung der Geräuschkulisse. Mit Hilfe dieses Potentiometers können die Geräusche laut bzw. leise gestellt werden.

Desweiteren befindet sich auf der Platine ein 8-poliger Miniaturschalter. Auf diesem Schalter können folgende Spielvarianten eingestellt werden:

Schalter								Spielvariante
1	2	3	4	5	6	7	8	
ON								Spielpreis wird auf dem Bildschirm angezeigt
OFF								Spielpreis wird nicht angezeigt
	OFF ON							Bonus Laser Basis bei 1.000 Punkten Bonus Laser Basis bei 1.500 Punkten
		ON ON ON OFF OFF ON OFF OFF						3 Basen 4 Basen 5 Basen 6 Basen
								Schalter 5 + 6 nicht belegt
								Schalter 7 + 8 nicht belegt

Das Gerät kommt normalerweise mit folgender Grundeinstellung zur Auslieferung:

- 1 ON Anzeige des Spielpreises
- 2 OFF Zusatzlaserkanone bei 1000 Punkten
- 3 ON } drei Laserkanonen
- 4 ON }

die Schalter 5, 6, 7 und 8 sind nicht benutzt.

C) Am Netzteil

Der Transformator auf dem Netzteil ist durch eine Sicherung (0,63 Ampère 250 Volt Feinsicherung mittelträge) abgesichert. Durch Umlöten der entsprechenden Anschlüsse am Transformator kann das Gerät bei Bedarf auf 110 Volt umgeschaltet werden.

D) Am Monitor

FALLS ANDERER MONITOR EINGEBAUT
LIEGT EIN GESONDERTES MANUAL BEI!

Wir verwenden unseren eigenen Monitor VGM 1000, der sich bestens bewährt hat. Abbildung ist im Anhang zu finden.

Zum Auswechseln des Monitors lösen Sie den Stecker an der Rückseite indem Sie die zwei Sicherungslaschen zusammendrücken. Die Lage der Regler ist aus der Abbildung im Anhang zu ersehen. Sie haben im einzelnen folgende Bedeutung:

Lautstärke:

(Volume)

wird bei diesem Spiel auf der Steuerplatte reguliert

Helligkeit +

Kontrast:

(bright-contrast)

Diese Regler sind über dem Anschlußstecker zu finden. Drehen Sie erst die Helligkeit soweit zurück, daß die weißen Linien verschwinden und der Hintergrund dunkel ist, drehen Sie dann den Kontrast soweit auf, daß das Bild möglichst hell auf dem schwarzen Hintergrund steht, ohne zu verschwimmen.

Versorgungsspannung:

(B+ ADJ.)

Mit dem Regler S102 (siehe Monitorschaltplan) wird die Gesamtspannung des Monitors (32 Volt) geregelt. Wenn das Bild Kurven oder Knicke hat, kann dies zuweilen mit diesem Regler behoben werden. Bitte nur in Verbindung mit einem Voltmeter justieren.

<u>5 Volt:</u>	Entfällt beim Avus 2. Die 5 Volt Versorgungs-Spannung der Steuerplatine wird nicht mehr vom Monitor sondern von der Platine direkt erzeugt.
<u>Bildfang vertikal:</u> (S4o2) (vert. HOLD)	Wenn das Bild von oben nach unten über den Bildschirm läuft, kann es mit diesem Regler festgehalten werden.
<u>Bildhöhe(S4o4):</u> (HEIGHT)	Damit kann das Bild in der vertikalen Ausdehnung größer oder kleiner gemacht werden.
<u>Bildbreite:</u> (WIDTH COIL)	Hier kann das Bild breiter und schmaler gestellt werden.
<u>Bildfang horizontal:</u> (Horiz. HOLD)	Hiermit kann das Bild festgehalten werden, wenn es wegläuft. (Diagonale Streifen oder zahlreiche Punkte erscheinen auf dem Bildschirm) Nach der Justage sollte die Netzspannung kurz ein-und ausgeschaltet werden, um zu prüfen ob das Bild steht.
Wichtiger Hinweis:	Wenn sich beim VGM 1000 das Bild durch Drehen an Bildfang und Bildlage nicht einfangen läßt, ist evtl. der IC NR. TDA 9500 auszuwechseln, der über diesen Reglern in einem Sockel sitzt. (siehe Abbildung)
<u>Bildschärfe:</u> (FOCUS)	Wenn der Monitor längere Zeit im Betrieb war kann hier die Schärfe nachreguliert werden.
<u>Sicherung:</u> (FUSE)	Beim VGM 1000 wird eine 0,5 Ampère Sicherung benötigt.
<u>Bildlage horizontal:</u> (HORIZ. OSC. COIL)	Wird werkseitig eingestellt! Nicht verändern!
<u>Linearität (S4o6)</u> (LIN)	Wenn das Bild oben auseinandergezogen und unten zusammengedrückt wirkt, so kann das hier korrigiert werden.

4. Fehlersuche und Beseitigung:

Monitor zeigt kein Bild: Bitte überprüfen Sie, ob der Monitor mit Spannung versorgt wird (Glühfaden im Monitorhals muß glühen). Überprüfen Sie die Sicherung am Monitor. Bevor Sie eine neue Sicherung einsetzen, sehen Sie bitte nach, ob Sie am Monitor irgendwelche Kurzschlüsse oder andere Unregelmäßigkeiten entdecken. Überprüfen Sie weiterhin den Kabelbaum bis zum Monitorstecker. Ist der Monitor vollständig dunkel und auch durch Drehen am Helligkeitsregler nicht zu beeinflussen, wird der Fehler am Monitor liegen. Wird der Bildschirm jedoch nach Betätigen des Helligkeitsreglers hell, ohne daß ein Bild zu erkennen ist, liegt der Fehler an der Hauptplatine oder an der Verbindungsleitung zum Monitor. Prüfen Sie bitten, ob die Versorgungsspannung der Platine 5 Volt beträgt. Sollte dies in Ordnung sein, ist die Platine fehlerhaft. Sind die 5 Volt jedoch nicht vorhanden überprüfen Sie bitte noch den Kabelbaum zum separaten Netzteil sowie die Sicherung im Netzteil.

Fahrzeuge lassen sich nicht richtig lenken: Überprüfen Sie bitte den Kabelbaum sowie die zwischengeschaltete Steckverbindung zum jeweiligen Lenkrad. Schauen Sie bitte nach, ob sich eventuell die beiden Lichtschraken bzw. die Lochscheibe gelöst oder verstellt haben.

Weitere Fehlermöglichkeiten

Kein Ton:

Überprüfen Sie die Leitungen und Steckerverbindungen zu den Lautsprechern.

Kein Spiel:

Prüfen Sie, ob der Drahtbügel am Mikroschalter des Münzprüfers

durch die eingeworfene Münze heruntergedrückt wird. Evtl. den Draht vorsichtig in Richtung Münzkanal biegen. Prüfen Sie auch die Steckerverbindungen am Monitor.

Bild wandert:

Wenn auf dem Monitor lauter Punkte erscheinen, (Schnee) oder das Bild nicht stehen bleibt, muß der Monitor nachjustiert werden (siehe Monitor).

Fehlerhafte Abbildung:

Wenn fehlerhafte Figuren, Buchstaben und Zeichen erscheinen, liegt der Fehler an der Platine.

Bedienungstasten:

Wenn eine Bedienungstaste nicht aufleuchtet, kann das Birnchen kaputt sein. Die Plastikkappe des Leuchttasters läßt sich abschrauben, indem Sie z.B. eine Stecknadel in eines der beiden Seitenlöcher einführen und die Kappe abschrauben. Prüfen Sie den Kabelbaum und insbesondere die Lötstellen an den Platinensteckern sowie die Steckerverbindungen an den Leuchttastern. Zum Auswechseln der Leuchttaster können Sie bei uns oder bei Ihrem Großhändler eine spezielle Schraubhülse erhalten, die das Auswechseln erleichtert.

Wichtiger Hinweis:

Eine Platine ist ein elektronisches Bauteil, das von einem elektronisch ausgebildeten Techniker mit entsprechendem Werkzeug repariert werden sollte. Jeder unsachgemäße Eingriff schließt die Garantie aus.

Bitte schicken Sie die Platine an uns, bevor Sie einen solchen unsachgemäßen Eingriff vornehmen.

5. Pflege des Gerätes

Zur Erhöhung der Spielfreude ist es besonders wichtig, daß das Monitorbild immer klar und sauber zu sehen ist. Durch elektrostatische Aufladung bildet sich auf der Frontscheibe und der Oberfläche des Bildschirms ein dünner Staubfilm, der das Bild unscharf werden läßt. Mindestens alle acht Wochen sollte daher die Scheibe von beiden Seiten sowie die Oberfläche des Bildschirms mit einem weichen Tuch gereinigt werden. Es empfiehlt sich, dabei einige Tropfen eines handelsüblichen Glasreinigers zu verwenden. Schalten Sie bitte vor Beginn der Reinigungsarbeiten das Gerät aus!

Die Oberfläche des Video-Spieltisches ist mit einer äußerst widerstandsfähigen Kunststoffbeschichtung versehen und mühelos mit jedem Möbelreiniger zu säubern. Das Fenster beim Tischgerät ist mit einem speziellen Kleber wasserdicht eingeleimt, sodaß auslaufende Flüssigkeiten nicht in das Innere des Gerätes gelangen können.

Außer der erwähnten Reinigung der Scheibe ist keine weitere Wartung notwendig.

Dear customer,

our games have been designed to give you, the customer, the most trouble free unit possible. The circuits used are all solid state for long life and reliability.

Our games are designed with the customer in mind and we appreciate any and all comments from the field.

In the event your unit does require servicing, this manual will aid your efforts.

This manual consists of the following sections:

1. Game Concept
2. Operation
3. Knobs and Adjustments
 - A) Outside the cabinet
 - B) On the logic board
 - C) On the power supply
 - D) On the monitor
4. Diagnosis and Procedures
5. Cleaning
6. Schematics and Drawings

1. Game Concept

"Space Attack" is a extremely exciting Video Game, which is built by Video Games GmbH in three cabinets: Upright, Wallgame and Cocktailtable. The task of the game is to defend the base against the agressing invaders.

Five rows of "Ufos" move side to side, coming closer and closer, dropping faster and faster bombs on the base of the player. The player brings his laser-canon in position to shoot at the "Ufos" and destroy them. Immediately after shooting the player moves his laser behind one of the four bunkers for shelter.

There are three kinds of "Ufos": for destroying one of the "Ufos" at the two rows at the bottom the player gets 10 points, for destroying one out of the middle rows he gets 20 points and for one out of the top row 30 points. For destroying a irregularly appearing spaceship on top rim of the screen, the player gets between 50 and 300 points.

The game stops the moment all laser-canons are destroyed or the "Ufos" managed to land on the base. Is the player able to destroy all of the "Ufos", all 5 rows of "Ufos" will appear again starting from an even closer point.

The operator can decide by adjusting a micro-switch on the game logic board, wether there are 3 to 6 laser-canons and wether the player gets a bonus laser at 1000 or at 1500 points.

The game can be played alternatively by one or by two players at the time.

If two player are going to compete, they alternate with each other always after one laser is destroyed. The task is then to get more points than the competitor.

"Space Attack" is probably the most successful Video game ever built. And with the tree kinds of cabinets by Video Games GmbH in Germany the operator will be able to get every possible location.

2. Operation

Connect to 220 Volt three wire outlet only. If Games placed in locations, where 110 Volt is required, the wiring at the power supply must be changed to 110 Volts before and also the voltage switch at the monitor.

The games are equipped with a safety interlock switch for your protection. The interlock switch allows AC-power to the unit only, when the door is closed and locked. For adjustment and test purposes you may pull the switch out, and the game will work when the door is open.

The top of the standup cabinet can be separated. Unplug the monitor, loose the wingnut and move the top backward.

At the cocktail table you can unlock the lid and put it up for cleaning or repair purposes. The keys are on the inside of the cash door.

Important!

Never remove the logic board, when the game is working. Always stop power first.

3. Knobs and Adjustments

A) outside the cabinet -----

After proper coins have been inserted the choice of one or two players can be made by pushing the corresponding knobs. Afterwards the "Ufos" and the laser appear and the player can move the laser by handling the "base controll" switch and shoot by pushing the "fire" knob.

B) on the logic board -----

On the logic board is only one potentiometer located. By rotating this the operator can vary the volume of all sounds as desired. The micro-switch on the logic board has the following functions:

Switch Assembly SW Toggle Positions								Description
1	2	3	4	5	6	7	8	
ON								Coin information displayed on screen - 1 Coin 1 Player, 2 Coins 2 Player
OFF								Coin information is not displayed on screen
	OFF ON							Bonus Base awarded at 1000 Points. Bonus Base awarded at 1500 Points.
		ON ON ON OFF OFF ON OFF OFF						3 Bases 4 Bases 5 Bases 6 Bases
								SWS 5 + 6 are not used
								SWS 7 + 8 are not used

Normally the switch is in the following positions:

- 1 ON coin information displayed on screen
- 2 OFF Bonus laser awarded at 1000 points
- 3 ON } three laser
- 4 ON }

switch 5 to 8 are not used

C) At the power supply

The fuse at the power supply is 0,63 ampère 250 Volt.

D) At the monitor IF OTHER MONITOR, LOOK AT SPECIAL MANUAL!

We use our own VGM 1000 monitor. It is a very reliable monitor and you will find schematics of it in this manual. The regulators on the monitor have the following functions.

Lautstärke:
(Volume)

The volume is regulated at the logic board

Helligkeit + Kontrast:
(bright-contrast)

Perform brightness adjustment before the contrast. Adjust so that the white lines covering the screen just barely disappear, when the brightness is turned up. Then adjust contrast, so that the images are as bright as possible against the dark background without being blurred.

Versorgungsspannung:
(Voltage B + ADJ)

With this regulator S 102 you can adjust the voltage to the monitor. It should be 32 Volts. If there are small edges in the picture, this problem sometimes can be solved here. Please use a voltmeter.

Bildfang vertikal:
Vert Hold - S 402

Vertical hold like on a normal T.V.

Bildhöhe:
Height - S 404

makes the picture bigger or smaller

Linearität:
Linearity - S 406

If the picture looks pressed on one side and stretched on the other, you can adjust this here.

Bildfang horizontal:
Horizontal Hold

horizontal hold like on a normal T.V. If you cannot hold the picture of the VGM 1000 exchange of the IC No. TDA 9500 sometimes solves the problem.

Bildbreite:
Width Coil

makes the picture bigger or smaller in horizontal direction.

Bildschärfe:
Focus

makes the picture sharper.

Sicherung:
Fuse

VGM 1000 needs a 0,5 ampère fuse.

Bildlage horizontal:
Horizontal Oscillator
Coil

This moves the whole picture the left or right. If there are diagonal stripes or little points on the screen, adjust here or at the horizontal hold.

4. Diagnosis and Procedures

Tone:

Check the harness to the loudspeaker or the volume adjustment at the board.

No game, if a coin is dropped in:

check the microswitches at the coin acceptors and the wire connections.

Strange characters on the monitor:

Plug the game out and in again or move the reset switch on the board to on and off again.

Knobs:

If the little light in a knob is not burning you can remove the colored plastic top of the knob by screwing it off with a little needle, and then replace the little bulb. For replacing a knob, your distributor will have a special tool for you, to make it easier.

5. Cleaning

It is very important to have the picture tube and the inside of the window cleaned, at least every four weeks, to increase the playability of the game. A soft towel and window-cleaners may be used. To prevent possible electrical shocks, unplug the game.

Stückliste"SPACE-ATTACK"

Mother-Board

Pos.	Menge	Benennung	Best.Nr.
1	2	IC 7400	
2	1	IC 7402	
3	3	IC 7404	
4	4	IC 7408	
5	1	IC 7420	
6	2	IC 7442	
7	1	IC 74LS55	
8	3	IC 7474	
9	1	IC 7486	
10	4	IC 74153	
11	1	IC 74166	
12	3	IC 74174	
13	4	IC 74157 (9322)	
14	1	IC 3245	
15	2	IC 8216	
16	1	IC 9310	
17	4	IC 9316 (74161)	
18	16	uPD 411 (TMS 4060)	
19	12	IC 93453	
20	1	IC 8080	
21	2	Widerstand 33 Ohm	17167
22	2	Widerstand 150 Ohm	17168
23	10	Widerstand 330 Ohm	17033
24	1	Widerstand 470 Ohm (Netzwerk)	17034
25	4	Widerstand 1 kOhm	17035
26	1	Kondensator 100 pF Scheibe	17012
27	50	Kondensator 0,1 uF Scheibe	17016
28	13	Kondensator 1,0 uF Tantal	17019
29	5	Kondensator 10 uF Tantal	17169
30	2	Kondensator 22 uF Tantal	17170
31	1	Quarz 20.790 MHz	17001
32	1	Stiftleiste 31-polig- abgew.	17003
33	3	Buchsenleiste 31-polig	17004
34	1	Platine 1010 k	17171

Stückliste "SPACE-ATTACK"

Interface

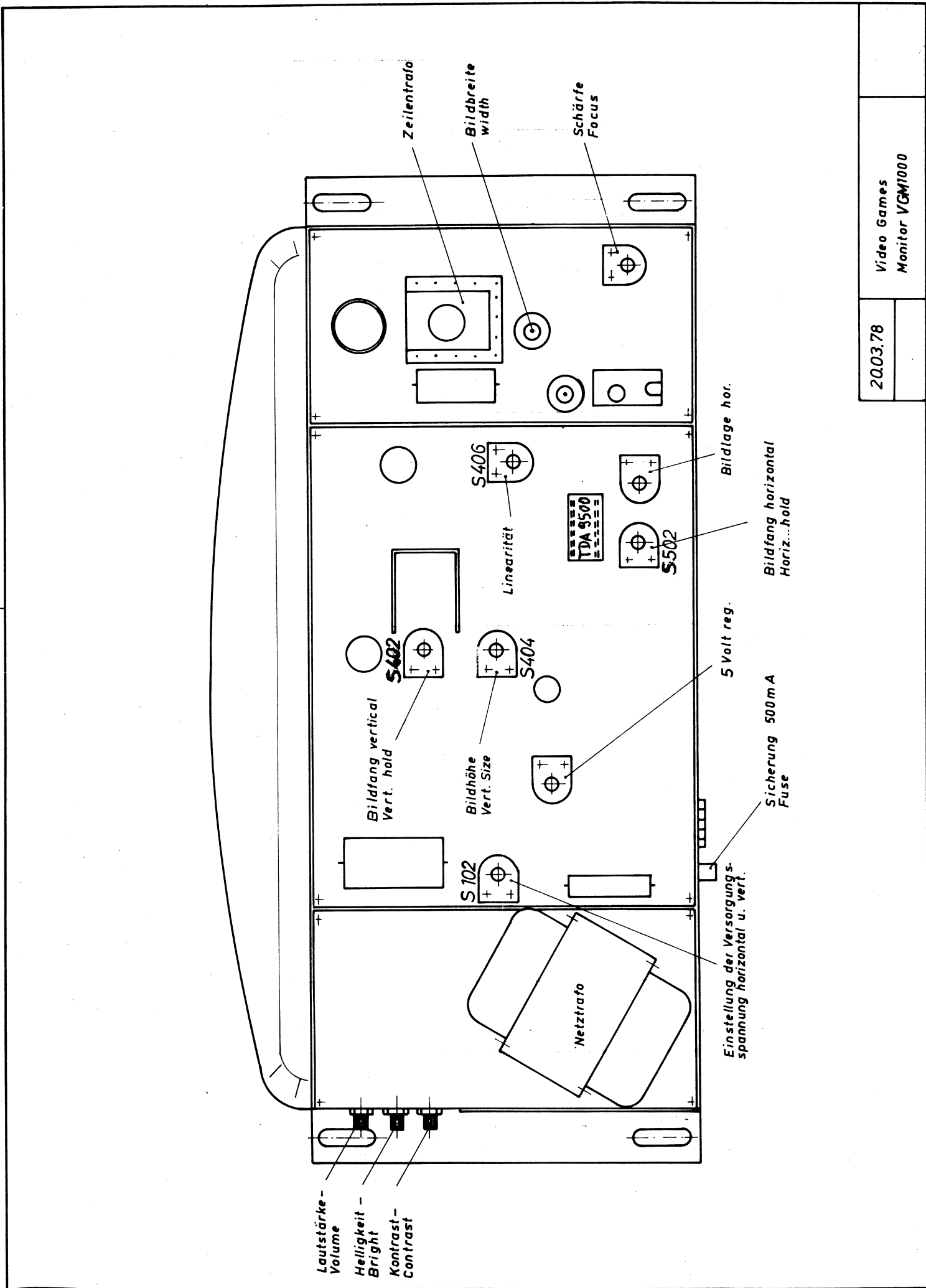
Pos.	Menge	Benennung	Best.Nr.
1	1	IC NE 556	
2	1	IC LM 377	
3	8	IC LM 3900	
4	1	IC CD 4006	
5	1	IC CD 4016	
6	1	IC CD 4030	
7	4	IC AM 25S10 (93446)	
8	1	IC 7404	
9	1	IC 7411	
10	2	IC 7414	
11	2	IC 7417	
12	1	IC 7442	
13	4	IC 74153	
14	2	IC 74161	
15	4	IC 74174	
16	2	IC 74175	
17	1	IC 76477	
18	7	Widerstand 68 Ohm	17172
19	2	Widerstand 100 Ohm	17030
20	2	Widerstand 200 Ohm	17173
21	3	Widerstand Netzwerk 1 KOhm	17174
22	3	Widerstand 2 KOhm	17175
23	1	Widerstand 2,2 KOhm	17111
24	1	Widerstand 5,6 KOhm	17155
25	1	Widerstand 6,8 KOhm	17176
26	10	Widerstand 10 KOhm	17037
27	1	Widerstand Netzwerk 10 KOhm	17177
28	2	Widerstand 20 KOhm	17178
29	6	Widerstand 27 KOhm	17179
30	2	Widerstand 33 KOhm	17180
31	1	Widerstand 39 KOhm	17039
32	2	Widerstand 47 KOhm	17181
33	2	Widerstand 56 KOhm	17182
34	2	Widerstand 68 KOhm	17114

Stückliste "Space-Attack" - Interface - Blatt 2

Pos.	Menge	Benennung	Best.Nr.
35	1	Widerstand 82 KOhm	17183
36	15	Widerstand 100 KOhm	17184
37	1	Widerstand 110 KOhm	17185
38	1	Widerstand 120 KOhm	17186
39	3	Widerstand 150 KOhm	17187
40	4	Widerstand 200 KOhm	17188
41	2	Widerstand 220 KOhm	17115
42	1	Widerstand 270 KOhm	17189
43	1	Widerstand 330 KOhm	17190
44	6	Widerstand 470 KOhm	17116
45	7	Widerstand 560 KOhm	17191
46	10	Widerstand 680 KOhm	17192
47	21	Widerstand 1 MOhm	17117
48	2	Widerstand 1,5 MOhm	17193
49	4	Widerstand 2,2 MOhm	17118
50	5	Widerstand 2,7 MOhm	17194
51	1	Widerstand 3,3 MOhm	17119
52	4	Widerstand 4,7 MOhm	17195
53	1	Potentiometer 5 KOhm	17152
54	1	Tantal-Elko 0,22 uF	17196
55	1	Tantal-Elko 0,47 uF	17197
56	1	Tantal-Elko 2,2 uF	17020
57	1	Tantal-Elko 4,7 uF	17198
58	16	Tantal-Elko 1,0 uF	17019
59	3	Tantal-Elko 10 uF	17199
60	6	Alu-Elko 10 uF	17106
61	2	Kondensator-Mylar 0,001 uF	17200
62	3	Kondensator-Mylar 0,01 uF	17201
63	1	Kondensator-Mylar 0,047 uF	17202
64	13	Kondensator-Mylar 0,1 uF	17203
65	1	Kondensator-Mylar 0,47 uF	17204
66	2	Kondensator-Cer. 330 pF	17204
67	4	Kondensator-Cer. 470 pF	17206
68	13	Kondensator-Cer. 0,1 uF	17016

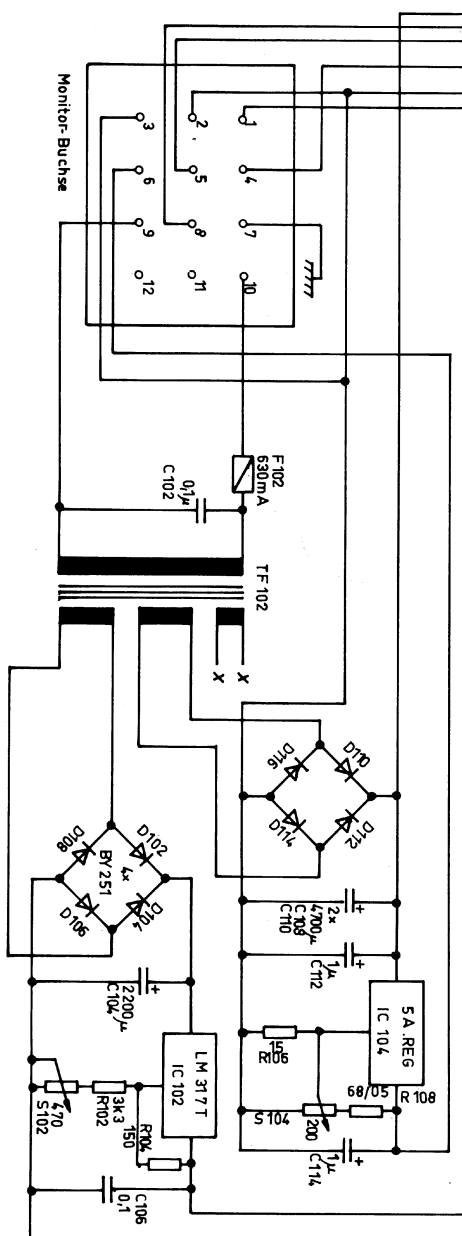
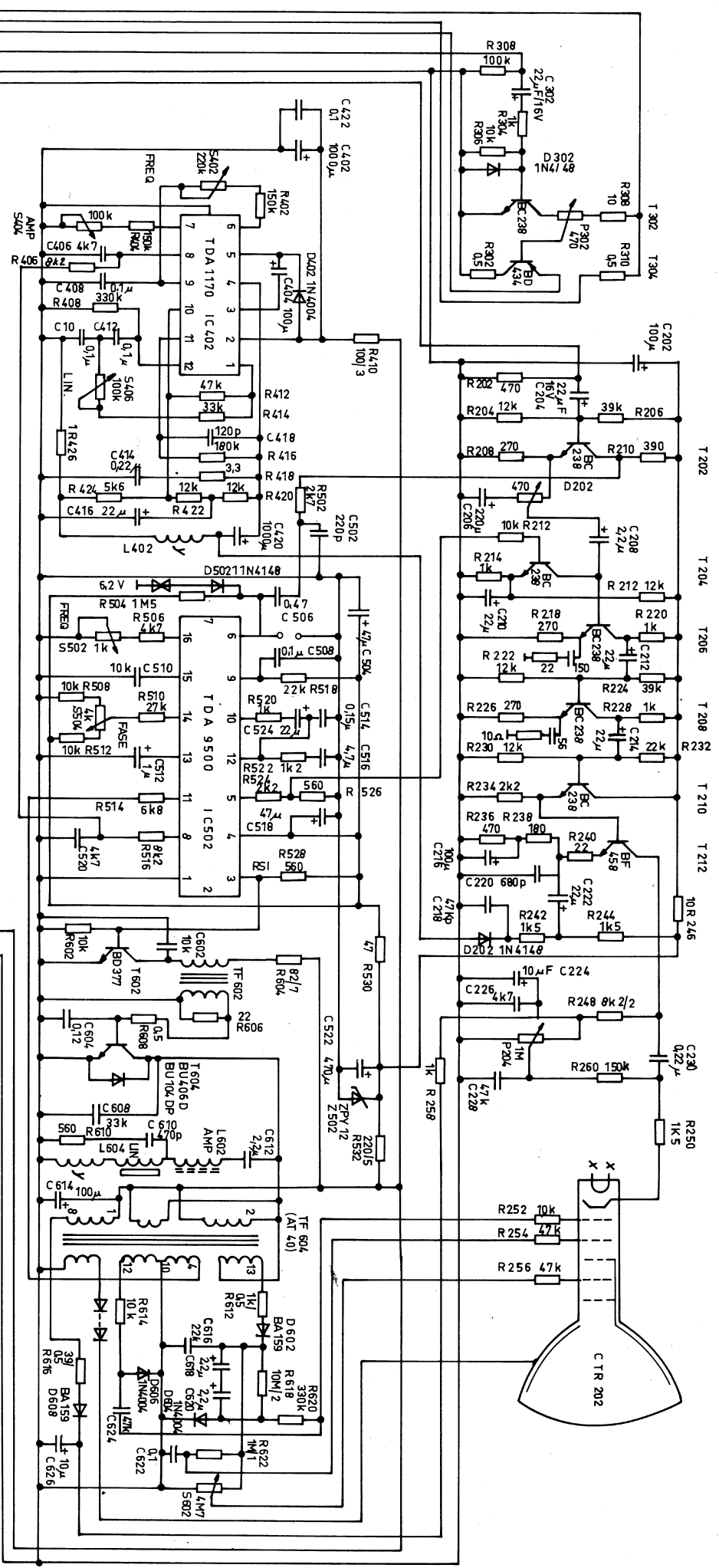
Stückliste "Space-Attack" - Interface - Blatt 3

Pos.	Menge	Benennung	Best.Nr.
69	14	Diode 1N4148	17010
70	1	Diode 1N4006	17207
71	1	Transistor TIP 110	17208
72	1	Platine 1o34	17209
73	4	Stiftleiste 31-polig, gerade	17151



20.03.78

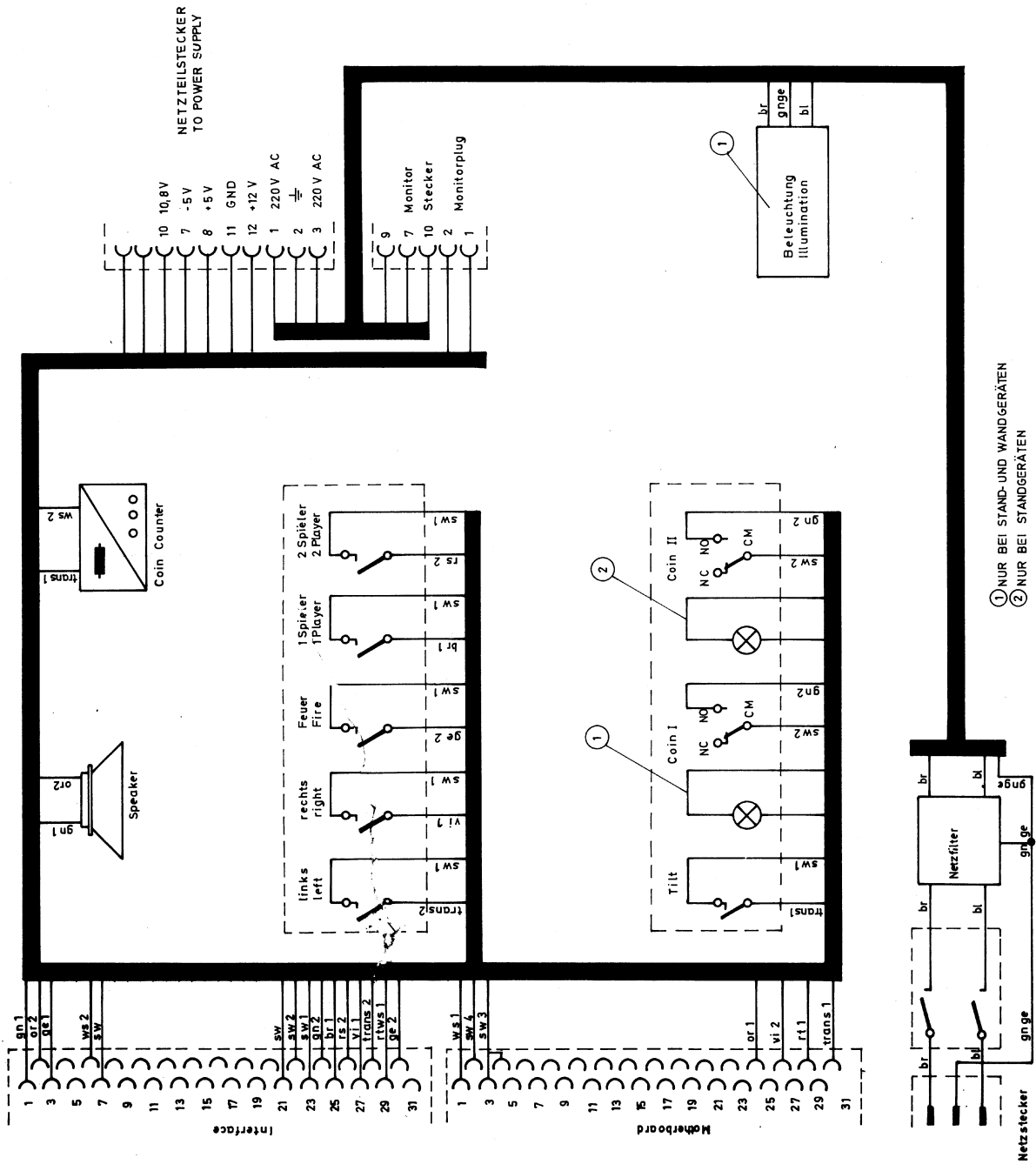
Video Games
Monitor VGM1000



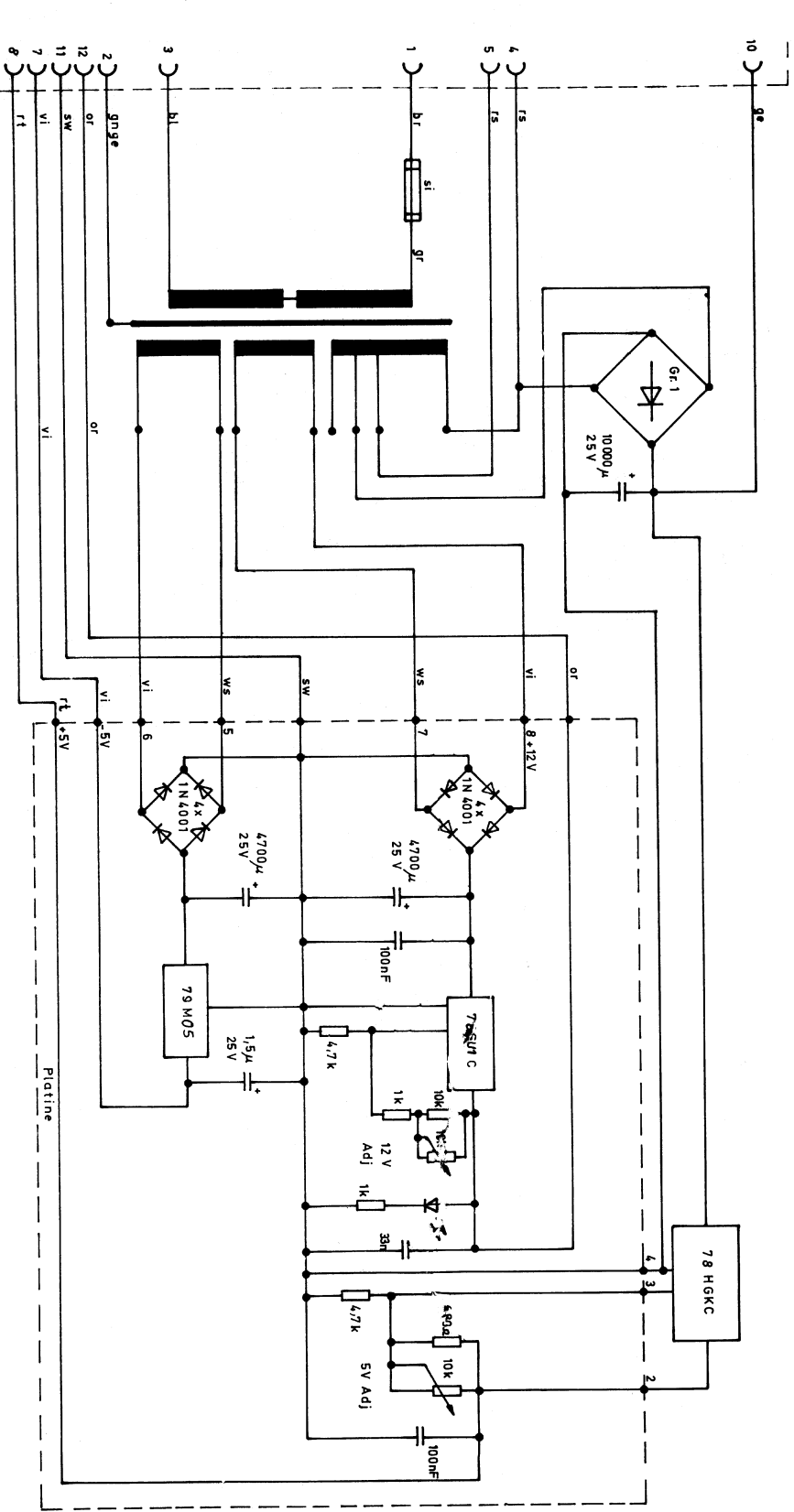
Monitor für
Datensichtgeräte
Datum: _____

IDEOPHONES
BRITISH INVENTION FOR BRAVE CAPITAL

MONITOR-TYP
VGM-1000



sw	schwarz	black
br	braun	brown
rt	rot	red
or	orange	orange
ge	gelb	yellow
gn	grün	green
bl	blau	blue
vi	violett	violet
gr	grau	grey
ws	weiß	white
rs	rosa	pink
trans	transparent	transparent
gnge	grün gelb	greenyellow

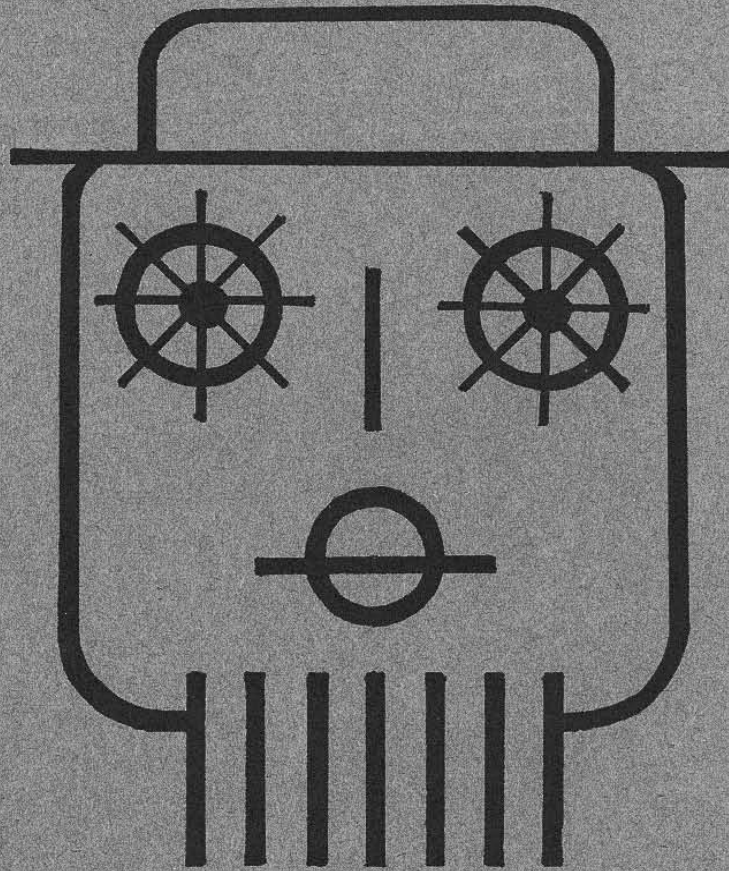


Pin	In / Output	Farbe
1	220V - AC	br
2	$\frac{\pm}{\text{---}}$	gn ge
3	220V - AC	bl
4	12V - AC	rs
5	12V - AC	rs
6	-5V	vi
7	+5V	vi
8	+5V	rt
9		ge
10	+10.0V ungl.	sw
11	\perp GND	or
12	+12V	or

VIDEO GAMES
 Bem.: POWER SUPPLY, SPACE ATTACK

Detum
 F.2.77.23.
 Blatt:

Ein Hellseher...



... würde wissen, was der Baugruppe fehlt,
die Sie uns zur Reparatur einsenden,
auch wenn kein Fehlerbericht beiliegt.

Wir sind **keine** Hellseher!

Bitte machen Sie zu jedem Reparaturteil Angaben
über Fehler und Störungen.

Sie helfen damit, Reparaturzeiten einzusparen,
was für Sie **kürzere Wartezeiten** und **geringere Kosten** bedeutet.

Vielen Dank im voraus!



Gießener Straße 27 - 6302 Lich 1 - Telefon (0 64 04) 20 71 - 20 72
Technischer Service Telefon (0 64 04) 20 73

Bitte wenden

Wichtig! Absender eintragen!

Absender: Datum:

Für telefonische Rückfragen bitte angeben!

Bearbeiter/Techniker: Telefon:

Gerät/Baugruppe-Bezeichnung:

- Competition Crash Super-Crask Jumpers
- Bubble Canyon Avus Twenty-One Space-Attack
- Bumb Sonstige
- Platine Netzteil Monitor

Bitte nicht vergessen: Seriennummer

Fehler tritt ein:

Fehlerbeschreibung:	sofort	zeitweise	
Kein Bild	<input type="radio"/>	<input type="radio"/>	nach Minuten
Kein Ton	<input type="radio"/>	<input type="radio"/>	nach Minuten
Keine Helligkeit	<input type="radio"/>	<input type="radio"/>	nach Minuten
Keine Hochspannung	<input type="radio"/>	<input type="radio"/>	nach Minuten
Synchronisiert nicht	<input type="radio"/>	<input type="radio"/>	nach Minuten
Bild läuft durch	<input type="radio"/>	<input type="radio"/>	nach Minuten
Ablenkung vertikal	<input type="radio"/>	<input type="radio"/>	nach Minuten
Ablenkung horizontal	<input type="radio"/>	<input type="radio"/>	nach Minuten
Versorgungsspannungen	<input type="radio"/>	<input type="radio"/>	nach Minuten
Spielablauf ist gestört	<input type="radio"/>	<input type="radio"/>	nach Minuten
Spielablauf stoppt	<input type="radio"/>	<input type="radio"/>	nach Minuten
Münzeinwurf wird nicht erkannt	<input type="radio"/>	<input type="radio"/>	nach Minuten

Erläuterungen, sonstige Fehler und Beanstandungen:

.....

.....

.....

.....

.....

.....

.....

.....

.....

.....