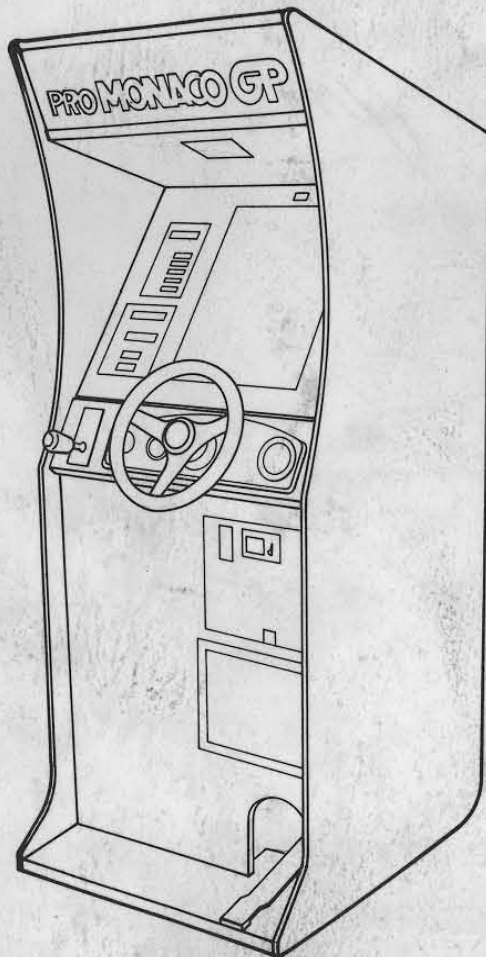


SEGA

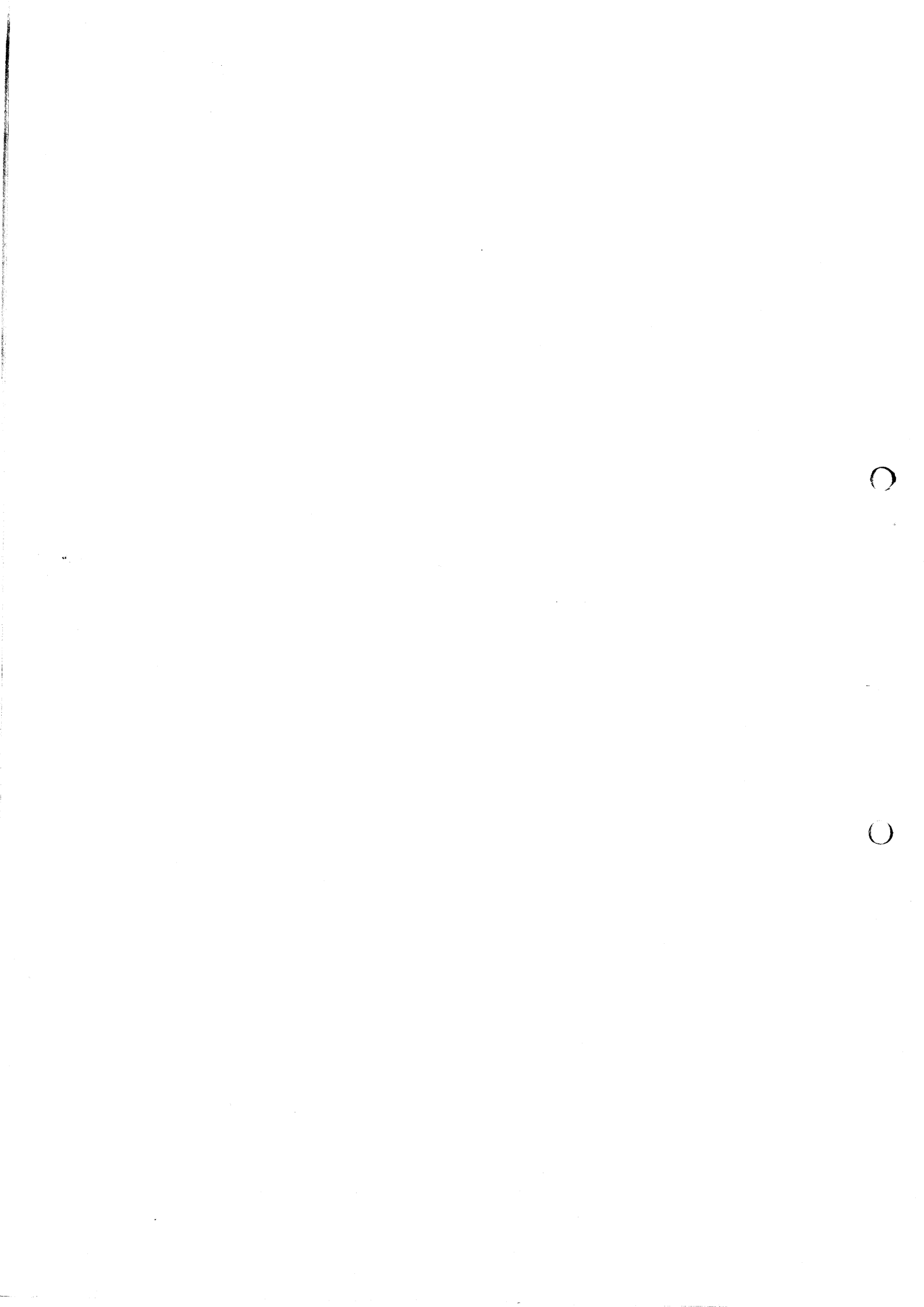
PRO MONACO GP

取扱説明書・部品カタログ



株式会社 セガ・エンタープライゼス

本社 〒144 東京都大田区羽田 1-2-12
TEL 03 (742) 3171 (大代)



目 次

1. 設置について…………… 2 ページ
 2. 取扱上の注意事項……………2・3 ページ
 3. 外 観 図…………… 4 ページ
 4. 遊 び 方……………5・6 ページ
 5. ICボードの調整…………… 7 ページ
 6. カラーモニターの調整…………… 8・9・10・11ページ
 7. 故 障 対 策……………12・13・14・15・16ページ
 8. 部品カタログ…………… 17・18・19・20ページ
 9. 配 線 図……………21ページ
-

仕 様

- 使用電源 : AC100V (50-60Hz)
- ゲーム料金 : 1人プレー100円(クレジットナシ)
- 外形寸法 : 横 巾 700mm
奥 行 850mm
高 さ 1775mm
- ゲーム時間 : 90秒±10秒調整可(EXTENDED PLAY)
より持車ゲームになり時間延長, 最高3台
- ブラウン管 : 20インチカラーモニター
-

(註) 記載されている内容は改良のため予告なく変更する場合があります。

1 設置について

1. セガプロモナコ・GPは「屋内用」ですので屋外には設置しないでください。
2. 屋内でも次の場所は避けてください。
 - 室内プール，シャワーの近辺。
 - 雨もりのする所。
 - 直射日光の当たる所。
 - 暖房器具等の直接熱の当たる所。
 - その他危険物（揮発生油，ガスボンベ等）の収納された所。
 - 振動の激しい場所（ハンマー，鍛造等の作業場が極めて近い所）。
 - 斜面場所。
 - 消防設備のある所。
 - 非常口の防げになる所。
 - 電源が常時AC90V弱の場合は，電源電圧切換えスイッチによって90Vに切換えてください。

2 取扱上の注意事項

1. 点検
 - ICボード，その他のコネクターの接続は完全に差し込まれているか。
 - アースの接地，接続は所定の所になされているか。(水道管，ガス管，配電管等には絶対に接続しないでください)。
 - 電源コード，アース線が通路上に危険な状態が出ていないか。
2. 出荷，設置時の注意
 - 機械の出荷または設置時には必ずICボードのリセットスイッチを1度入れICボードをクリアーし0の状態にして下さい。
 - 本機には充電式バッテリーが搭載して有りますので，電源を切っても約半年間はデータが記録されています。(過去の300ゲームのスコアが記憶されています)
3. 作業上の注意
 - 作業する前に必ず電源スイッチを切ってください。
 - 電源プラグを瞬時に抜き差しするのは避けてください。
 - ICボードの回路検査にテスターを使用しないでください。

4. 使用上の注意

- TV(ブラウン管)にダメージを与えない為に、持ち運びは引きずったり落さないように注意してください。
- ヒューズは指定された定格のものを使用してください。
- テレビの基板および内部には高圧部分がありますので、サービスマン以外は絶対にさわらないでください。
- 機械を移動したり向きを変えると、地磁気の影響で画面の色調が乱れる場合がありますので消磁スイッチで消磁してください。
- 機械の持ち運びや移動の際、ハンドルおよびシフトレバーを持たないでください。

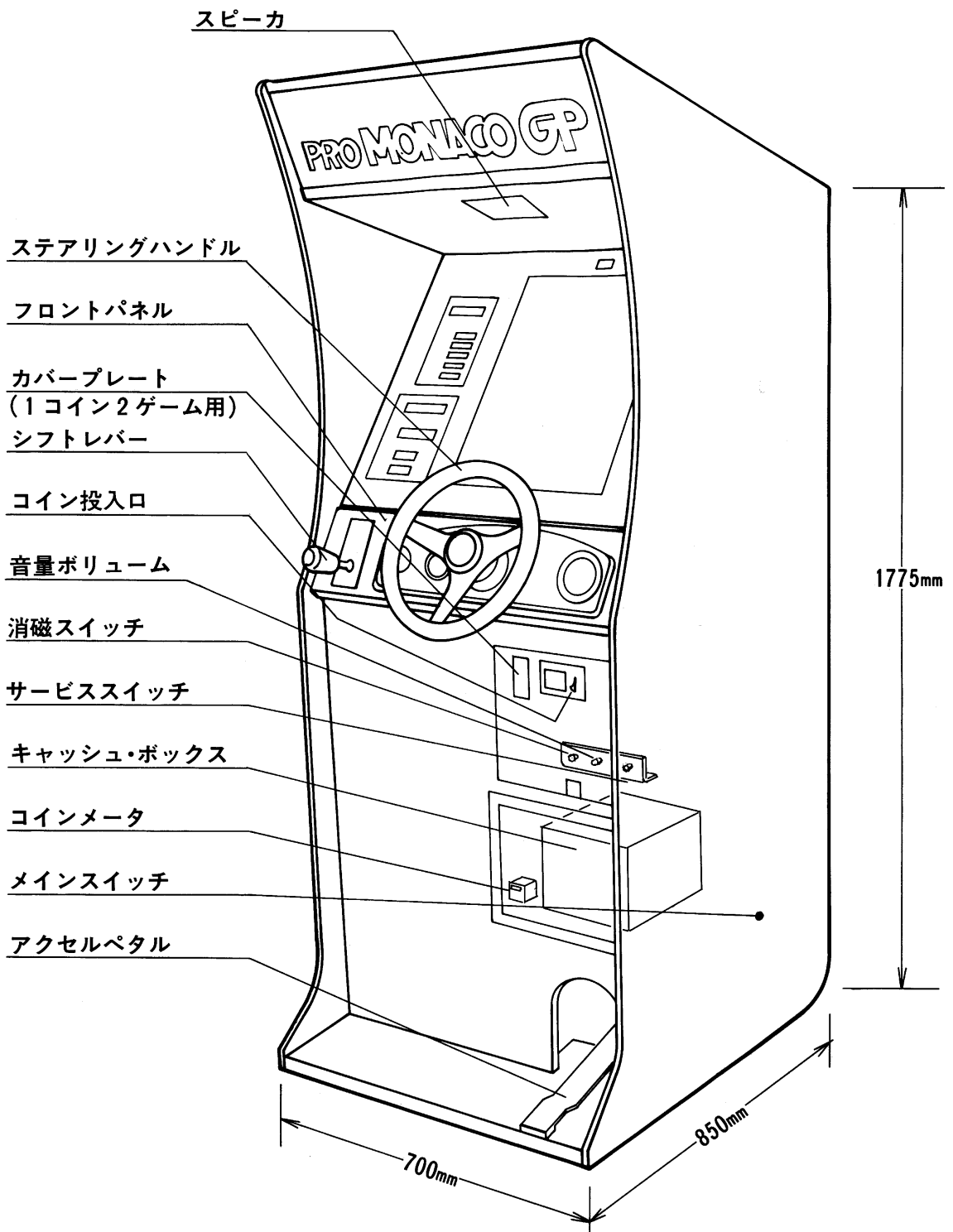
5. 各部のサービス方法

- 電源ユニットの外し方……電源ユニットは底部にあります。
ネジ (M5) を2本外してください。
- ハンドルユニットの外し方…ハンドルおよびシフトレバーは、フロントパネルごと外すと引き出せます。
- TVの外し方……フロントパネルユニット、フロントガラスを外し4本のネジを外してから、バックドア側より取り出してください。

6. 1コインで2プレーへの切換 (オプション)

- (1)コインシュートドアのスイッチ取付部のカバープレート (MO-2024) を外し、MO-0019 (INSTRUCTION& SWITCH ASSY) と交換してください。
 - (2)コインシュートドアまで配線が施されていますので配線図に従って半田付をしてください。
 - (3)82933 (DENOMINATION PLATE, 1 GAME ¥100) をはずして81496 (DENOMINATION PLATE, ¥100 2 PLAYS) を177-013 (PARKER SCREW 1.5×4.5) で張り付けてください。
- (2)メインボード96822-Pの切換スイッチをプレーにしてください。

3 外観図



4 遊び方

1. コインを投入する

- 自分の車（赤色）が画面右下にセットされ、アクセルでスタートします。
- アクセルとハンドル操作で出来るだけ遠くまで運転を続けてください。
- タイマーが“0”になるまで時間プレーができます。

2. 障害物や他の車に衝突すると、自分の車(赤色)はスタート位置に戻されます。

3. タイマーが“0”になった時、スコアが2000点を越えているとEXTENDED PLAY になり時間プレーから持車制プレーに変わって、持車一台(画面右上に表示)を持ちゲームを続けます。

4. スコアが4000点、6000点、8000点になる毎に持車が一台ずつ増えてきます(最高3台まで)。

5. 持車が全部衝突してなくなるとゲームが終了となります。

6. ハイスコアは19999点です。

- 4000点を越えると自分の車が速くなり難しくなります。6000点を越えると他の車のスピードが変化します。
- トンネル、スリップゾーン、水たまりでは、スコアの上りが倍になります。

7. 音響効果

- 音の種類……………走行音（自分の車、スリップゾーンでの走行音）
追越音（他の車）
衝突音
水たまりスリップ音
緊急車音（レッカー車）
シグナル音（EXTEND PLAY になると）
ボーナス得点音(無事故で16台追越した時と橋の上で他の車を追越)
追越確認音（追越し台数が13台目より）
ファンファーレ音（EXTENDED PLAY を取りゲームオーバーになると）

本日の1万点以上のベスト

過去300ゲーム中のベスト5

1ST

2ND

3RD

4TH

5TH

連続追越し台数

ボーナス得点(×200PT)

あなたのスコア

あなたの順位

 位

過去 ゲーム中

TIME

8. スコアおよびタイマー

○本日の1万点以上のベスト

本日（電源をONしたときから）の10000点以上のベスト1スコアが表示されます。スコアが1万点を越えた後のゲームオーバー時より表示されます。

○過去300ゲーム中のベスト5

300ゲーム目迄のベスト5のスコアが表示されます。ゲーム数が300を越えた場合、古い301ゲーム目のスコアより消えます。

○連続追越し台数およびボーナス得点

上段が追越し台数、下段がボーナス得点を表示します。1台追越すると1目盛点灯し無事故で16台追越しするとボーナス得点が1目盛（200点）点灯します。橋の上で追越ししてもボーナス得点が1台につき1目盛点灯します。ボーナス得点が追加される際画面にサウンドと共に+200が表示されます。

途中で事故を起すと追越し台数は0に戻ります。

追越し台数13台目より追越し音が出ます。

○あなたのスコア

あなたのスコアが10000点を越えると1点万ランプが点灯します。

○あなたの順位

あなたの順位は過去300ゲーム中の順位です。

（ゲーム数が300ゲーム未満でも300ゲームと表示されます。

○TIME

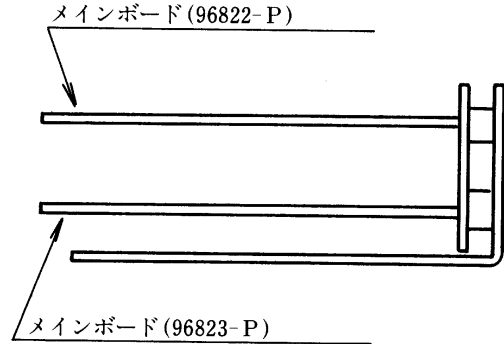
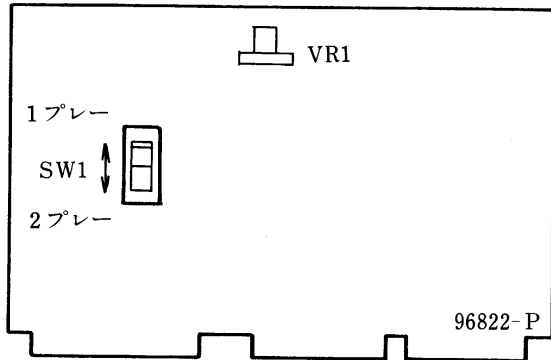
タイマーが90からスタートして0になるまで時間プレーができます。

5 ICボードの調整

1. メインボード (96822-P)

VRI: ゲーム時間調整基準90秒にセットしてください。

VWI: 1プレーまたは2プレー切替スイッチ。



2. オシレーター (96598-P)

VR 1 }
 VR 2 } ファンファーレ音・音程
 VR 3 }
 VR 4 }
 VR 5 }
 VR 6 }

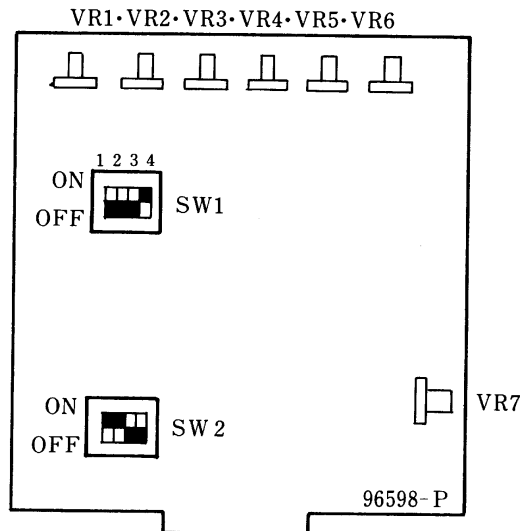
VR 7 → スリップ音・音質

SW 1 調整用につき

1. 2. 3. → OFF

4 → ONで常時使用のこと

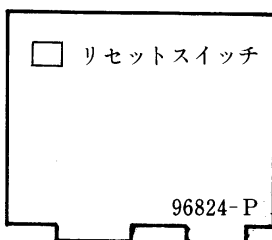
SW 2



| スイッチ | 1 | 2 | 3 | 4 |
|---------------------------|-----|-----|-------------|---|
| ステレオサウンド (コックピットタイプ) | OFF | OFF | 未 使 用 | |
| モノラルサウンド (スタンドテーブルタイプ) | ON | ON | 未 使 用 | |

○ボリュームは調整済みの為できるだけいじらないでください。

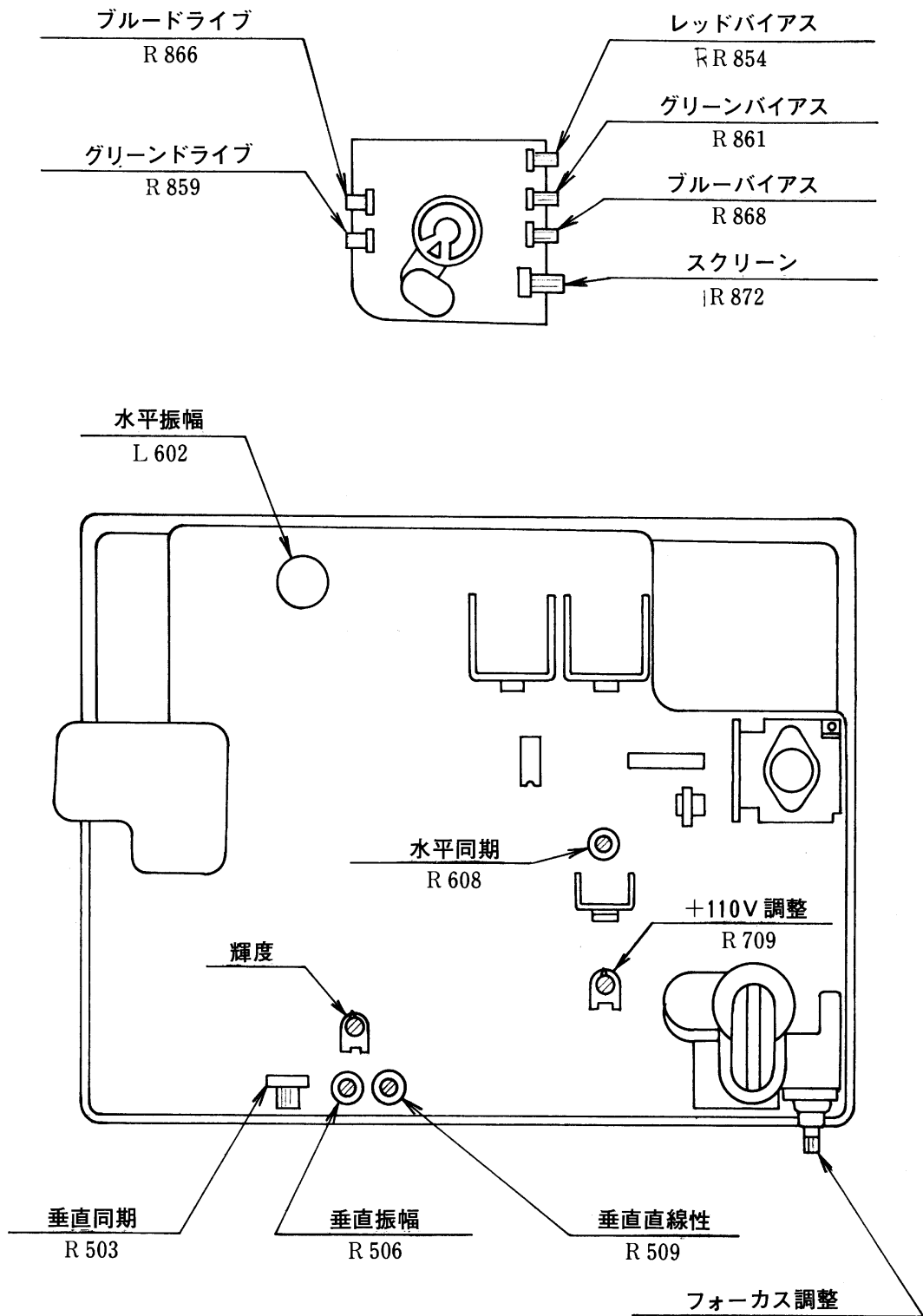
3. スコアボード (96824-P)



○設置時には必ずリセットスイッチを1度入れて
ICボードをクリアしてください。

6 カラーモニターの調整(1)

SHARP 20 TYPE



○ボリュームは調整済みですので、できるだけ動かさないでください。

1. **輝度調整 (Sub Bright R412)**

時計方向に回すと CRT のビーム電流が増し輝度が上ります。ビーム電流の設定は R410 の両端の直流電圧 (FBT 側がマイナス) が通常 8.0V になる様設定します。明るい画面でも 90V を越えない範囲で設定してください。

2. **水平振幅 (H·Size L602, CRT が縦方向の為縦方向の振幅)**

コイルのコアを時計方向に回すと振幅大となります。コアを反時計方向に回しボビンの一番上の辺で振幅最小となります。

3. **垂直振幅 (V·Size R506, CRT が縦方向の為横方向の振幅)**

画面横方向の振幅調整で時計方向に回すと振幅大となります。

4. **垂直直線性 (V·Line R509, CRT が縦方向の為横方向の直線性)**

画像横方向の直線性調整で時計方向に回すと画面に向って右側が伸び左側が縮みます。

5. **垂直同期 (V·Hold R503, CRT が縦方向の為横方向の同期)**

画像が左から右、または右から左へ流れる場合にこの V-Hold ボリュームで流れを止めます。

6. **水平同期 (H·Hold R608, CRT が縦方向の為縦方向の位置調整)**

水平発振周波数がずれ斜めのしま (縦方向) になる時は、このボリュームで同期を取ります。画像が流れない範囲で時計方向に回すと縦方向の画像位置が下の方向に動きます。

7. **+B 電圧設定 (110V Adj. R709)**

110V ライン (SCR カソード FBT Pin 9 etc) が 110V になる様調整します。

時計方向に回すと電圧が高くなります。

8. **緑ドライブ (G·Drive R859), 青ドライブ (B·Drive R866)**

主に明るい白色が白色になる様調整します。時計方向に回すと緑 (または青) がかった白となります。

9. **赤バイアス (R·Bias R854), 緑バイアス (G·Bias R861)**

青バイアス (B·Bias R868)

主に中間調および暗い部分の白 (灰色) バランスをこの 3 個のボリュームで調整します。

時計方向に回すとその色が強い灰色となります。

8. 9. のホワイトバランス調整は、独立では無く、緑・青ドライブを変化させると、明るい白色だけでなく、灰色の部分の色あいも変ります。また逆に赤・緑・青バイアスを変化させても明るい色の色あいも変化します。

10. スクリーン調整 (Screen R872)

輝度調整と同様時計方向に回すとビーム電流が増し輝度が上ります。スクリーン調整を大巾に動かすとホワイトバランスが崩れますので輝度は、輝度調整で行なうことが賢明です。

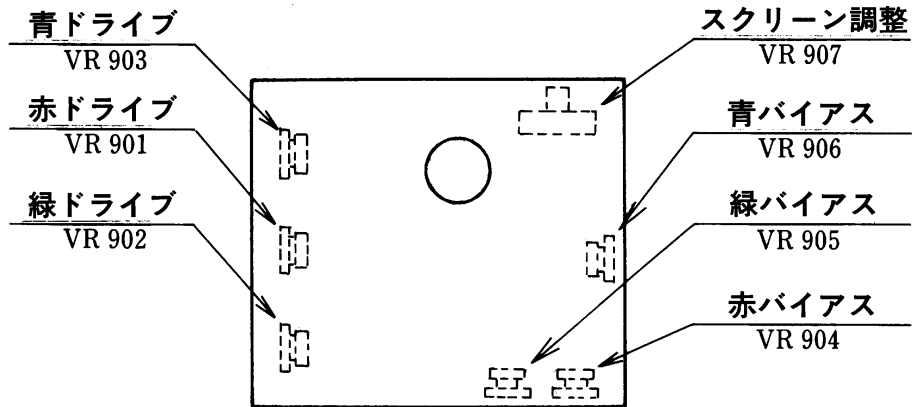
8・9・10 ホワイトバランス調整後はビーム電流設定 (R410 両端直流電圧) が9.0V を越えてない事を確認してください。

11. フォーカス (Focus)

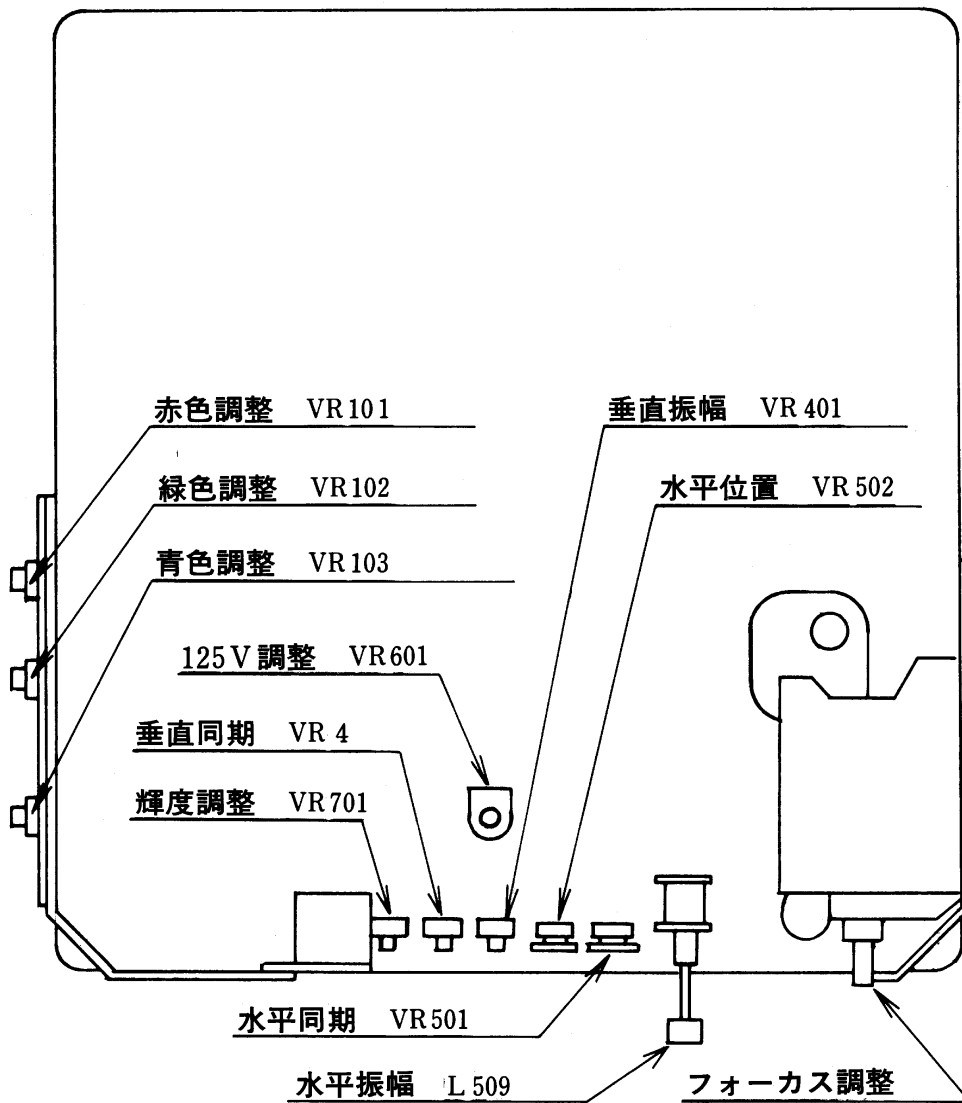
画像が1番くっきり見える様調整する。輝度調整後は必ず Focus 再調整することが望ましい。

カラーモニターの調整(2)

NEC 20 TYPE



○バイアスとドライブのボリュームは調整済みですので動かさないでください。

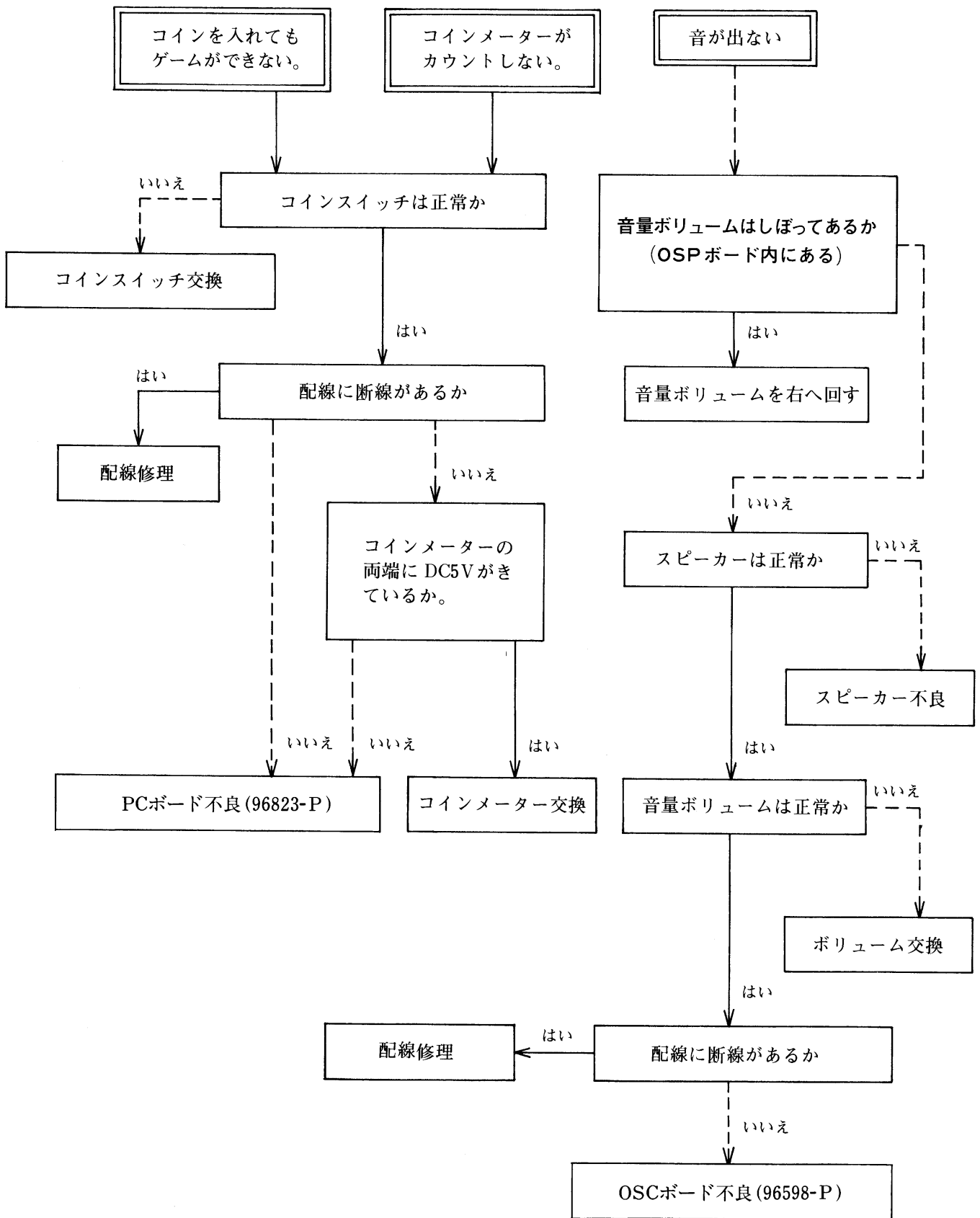


7 故障対策 ①

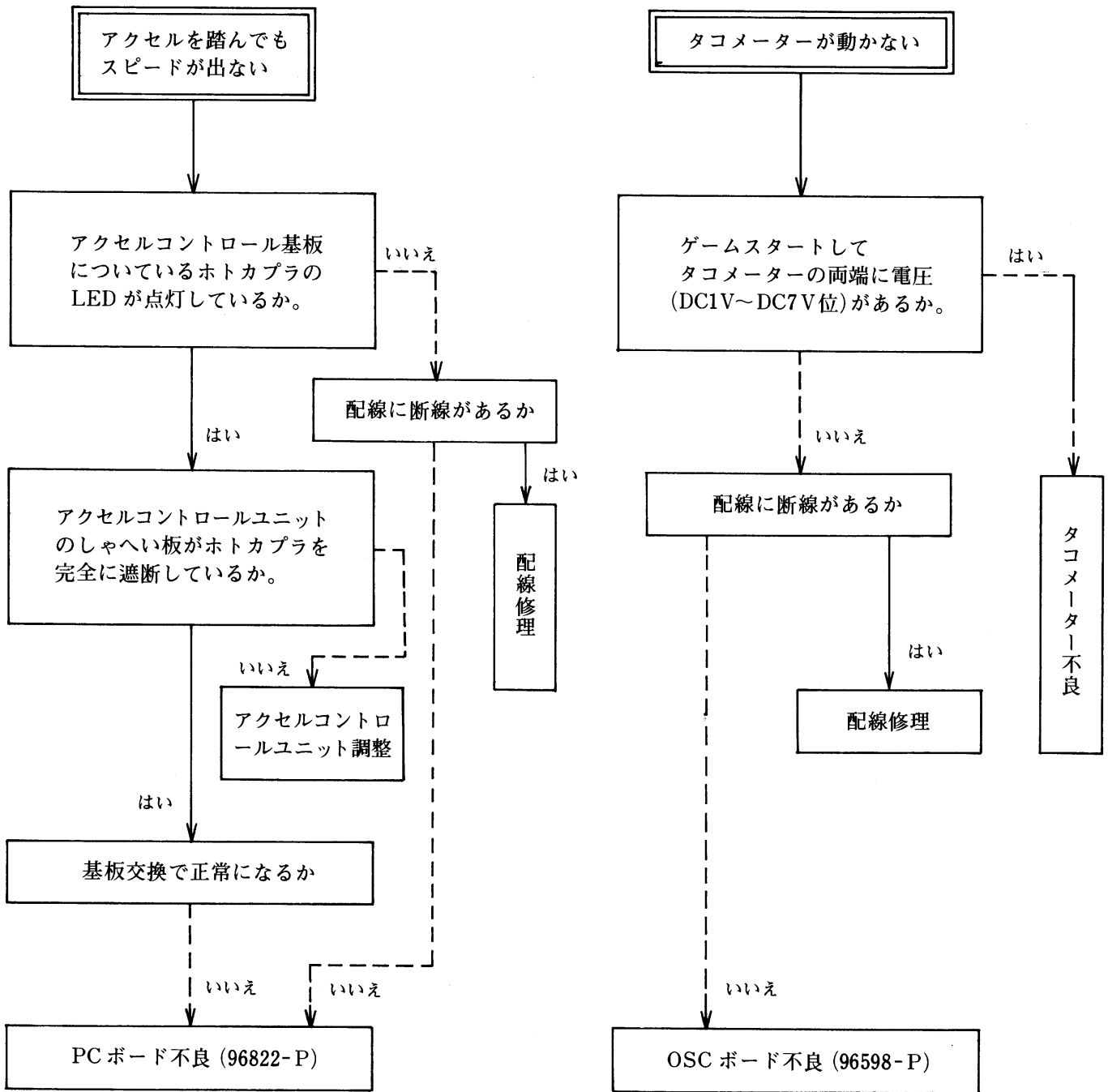
故障と思われる場合は、必ず次の事項を確認して下さい。

- ヒューズは切れていないか(必ず表示されたヒューズを入れてください)、1度交換したヒューズがまた切れた場合は、他の部品に故障があります。
- コネクターの接触不良、または断線はないか、コネクターの接触不良による故障はあらゆる症状に対して考えられますので、接触状態を充分確認してください。
註. コネクターの抜き差しをする場合は必ず電源を切ってください。
- 電源プラグを“ON”して正常な映像が出ない場合があります。これは制御回路のセットを行うと正常にもどる事がありますので、電源の“ON”“OFF”を2・3度繰り返してください。
- メーター、スイッチ等をテスターで調べる場合はICボードのコネクタを抜いて行なってください。

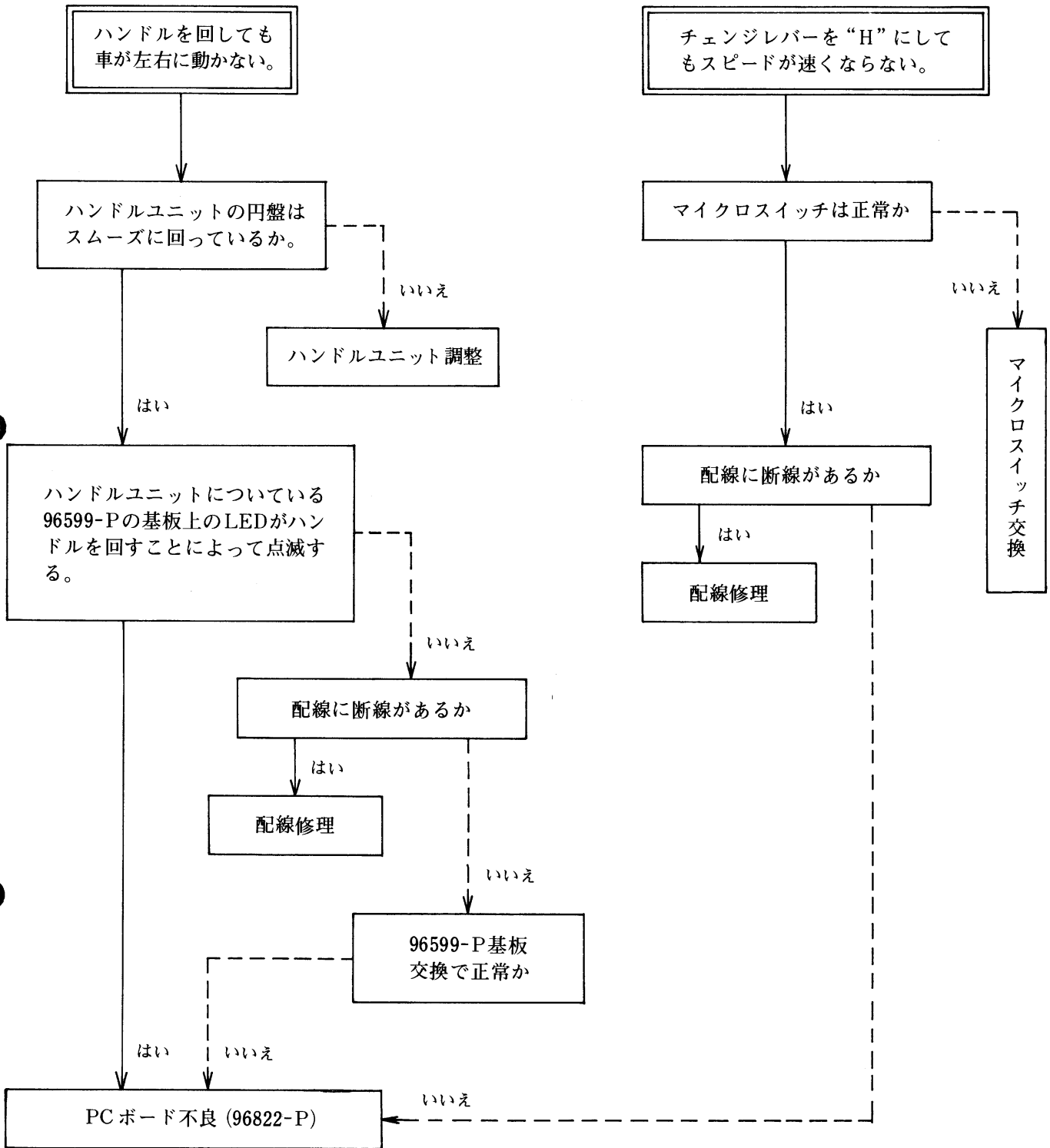
故障対策②



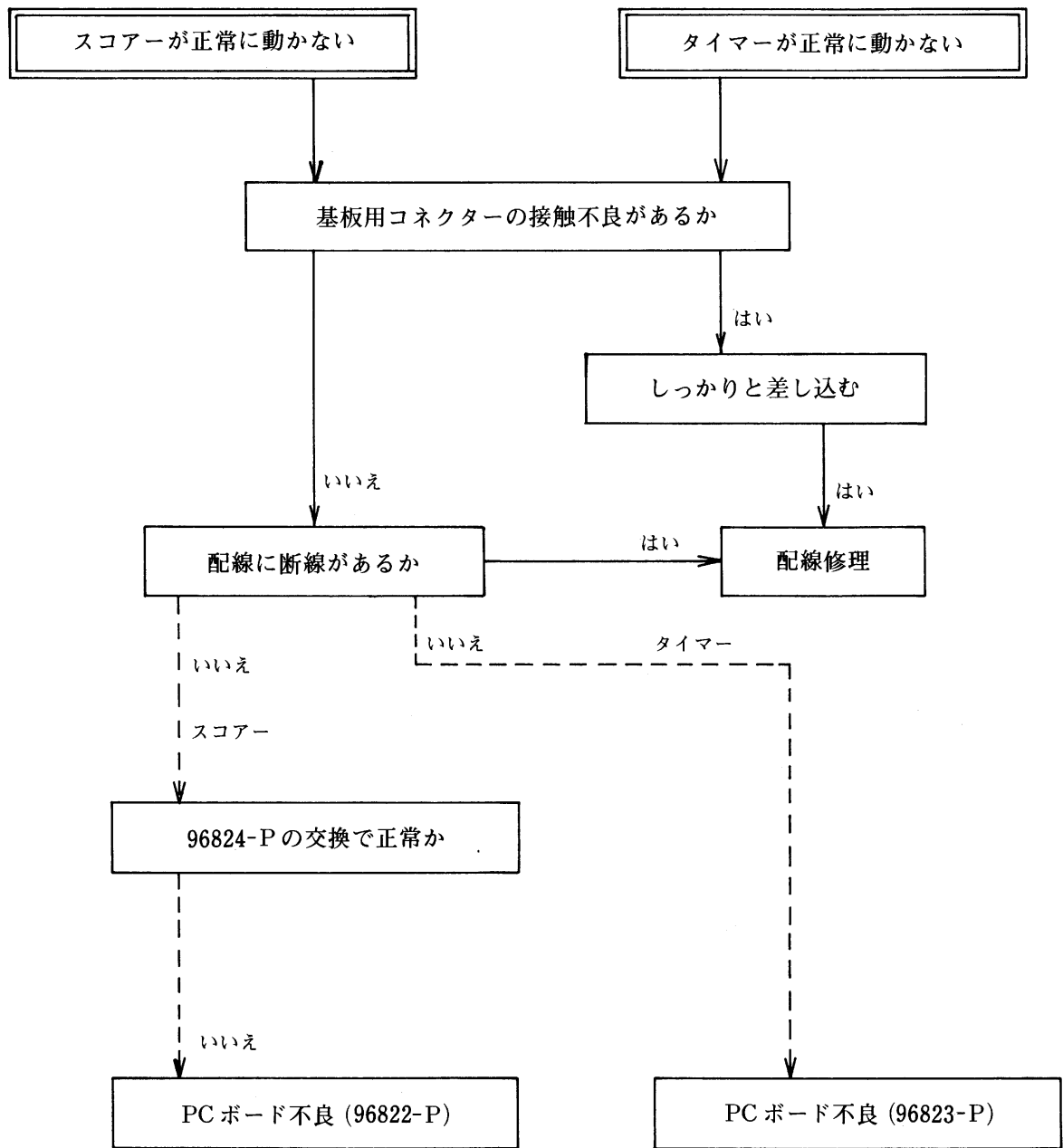
故障対策③



故障対策④

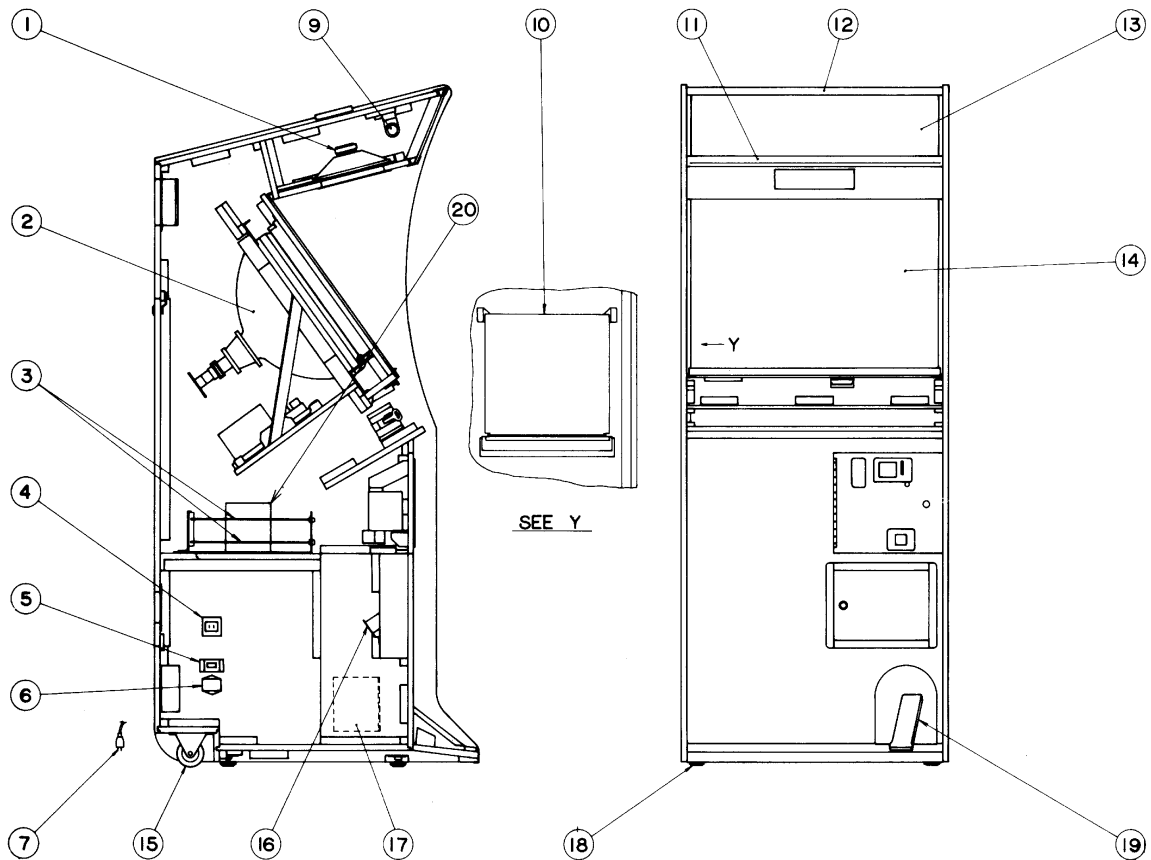


故障対策⑤



8 部品カタログ

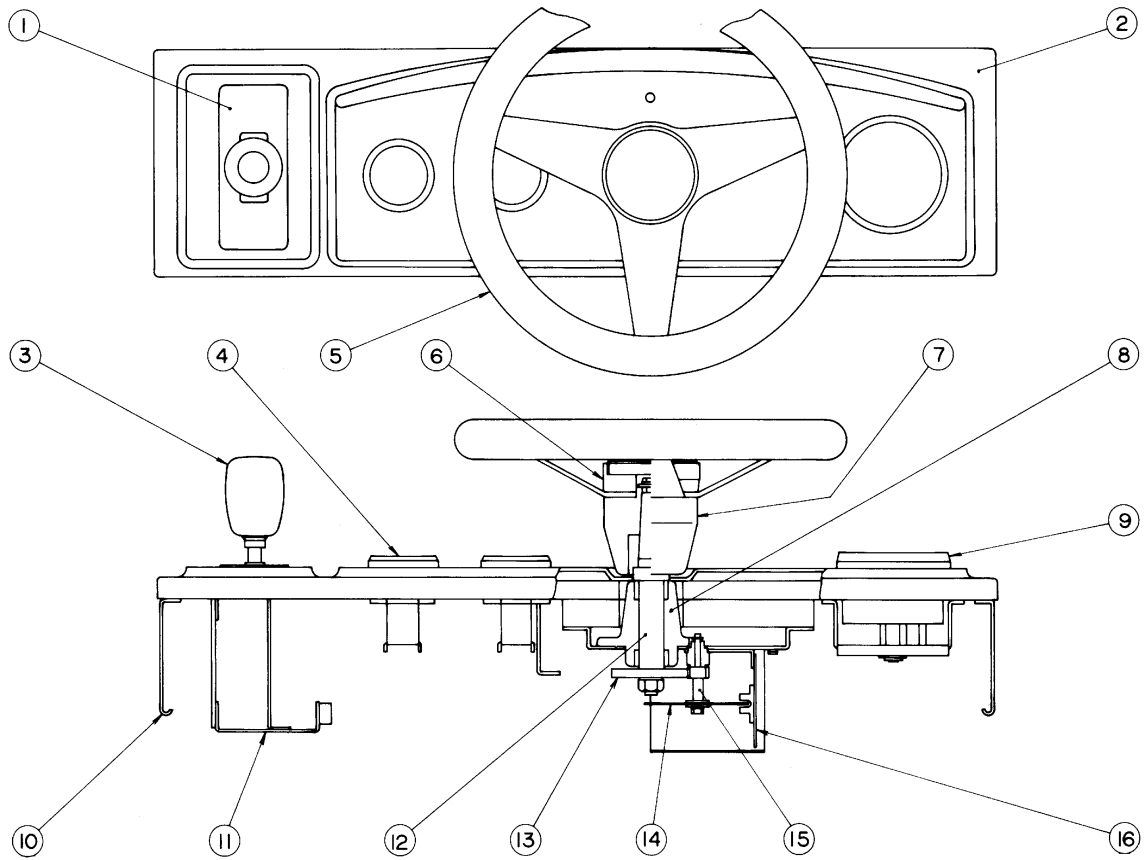
CABINET ACCESSORY ASSY



| Item | Part No. | Description |
|------|------------|-----------------------------------|
| 1 | S-93425 | Speaker, 20cm, 8Ω, 10W |
| 2 | 96747-P | Color Display Assy, 20 Type, 120V |
| 3 | 96822-P | IC Board Assy, Pro Monaco GP, A |
| | 96823-P | IC Board Assy, Pro Monaco GP, B |
| 4 | S-91449 | Outlet, AC Type |
| 5 | S-90834 | Switch, Push Button Type |
| 6 | S-96634 | Noise Filter, AC 250V, 4A |
| 7 | 90759X | Cable & Plug Assy |
| 9 | S-90201 | Fluorescent Light, 15W |
| | S-90260 | Socket, Fluorescent Light |
| 10 | 96598-P | Oscillator, Monaco GP |
| | 96824-P | Score Display IC Board Assy |
| 11 | MO-1210 | Ornament Frame, Lower |
| 12 | MO-1209 | Ornament Frame, Upper |
| 13 | MO-1204 | Top Glass, Pro Monaco GP |
| 14 | MO-1205 | Front Glass |
| 15 | S-81159 | Caster |
| 16 | 90303Z-5-P | Magnet Counter, 6 Digits, DC 5V |
| | S-91654 | Rectifier, Silicon Diode |
| 17 | MO-1016 | Accelerator Pedal Assy |
| | PC-1206 | Photocoupler Unit, A |
| | PC-1207 | Photocoupler Unit, B |
| | GP-1042 | Extension Spring |
| | PC-1213 | Extension Spring |
| 18 | M-163-4(L) | Leg Adjuster |
| 19 | S-80807 | Accelerator Pedal |
| 20 | S-96626 | Axial Flow Fan, AC 100V |

部品カタログ

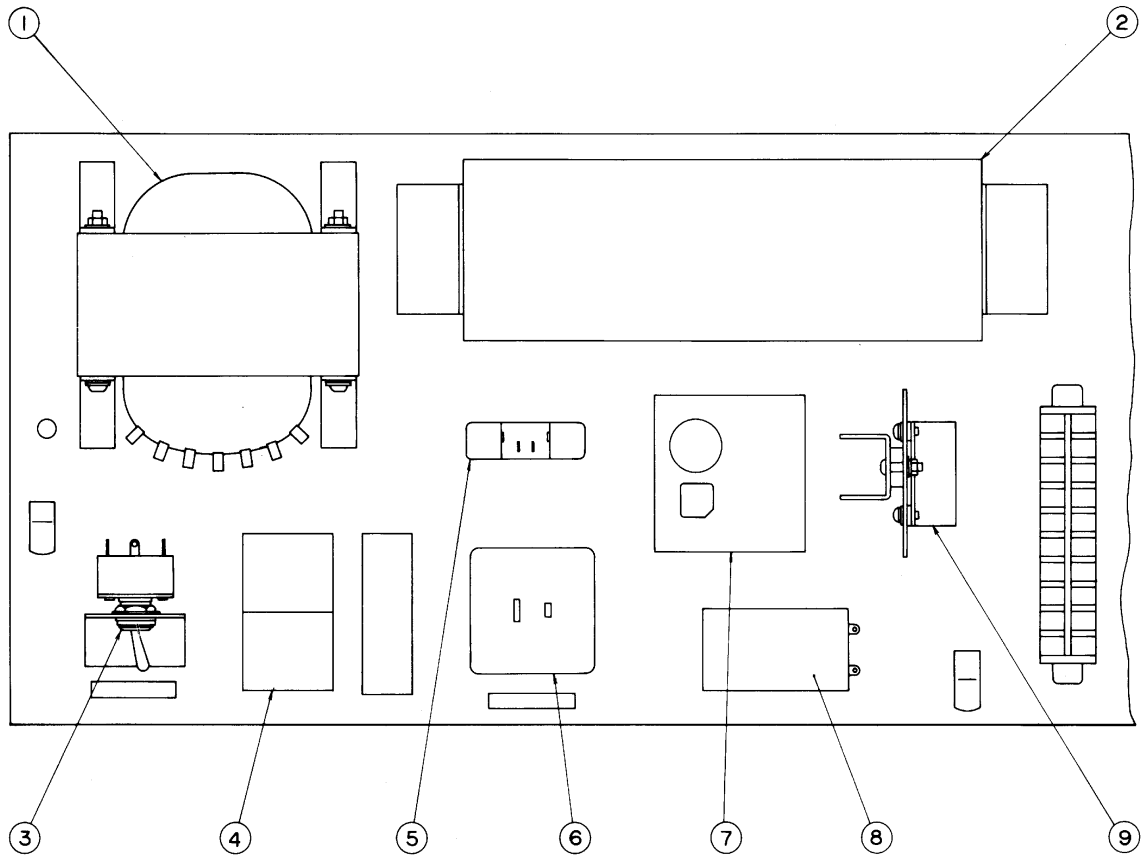
FRONT PANEL & HANDLE ASSY



| Item | Part No. | Description |
|------|----------|-----------------------------|
| 1 | MO-2045 | Instruction Plate, L.H. |
| 2 | MO-2042 | Front Panel |
| 3 | MO-1129 | Shift Knob Assy |
| 4 | S-96636 | Driving Meter |
| 5 | S-81620X | Steering Handle |
| 6 | RR-2014 | Steering Handle Boss, Upper |
| 7 | RR-2013 | Steering Handle Boss, Lower |
| 8 | MO-2004 | Housing |
| 9 | S-96635 | Tacho Meter |
| 10 | MO-2022 | Hook |
| 11 | MO-1127 | Transmission Assy |
| | MO-1128 | Handle Retainer Assy |
| | 2P-11600 | Rubber Bumper |
| | FC-2541 | Compression Spring |
| | S-91421 | Switch, Micro Type |
| 12 | MO-2005 | Steering Wheel Shaft |
| 13 | MO-2009 | Spur Gear, 60T |
| 14 | MO-2007 | Disc |
| 15 | MO-2008 | Spur Gear, 14T |
| 16 | 96599-P | IC Board Assy, Monaco GP, C |

部品カタログ

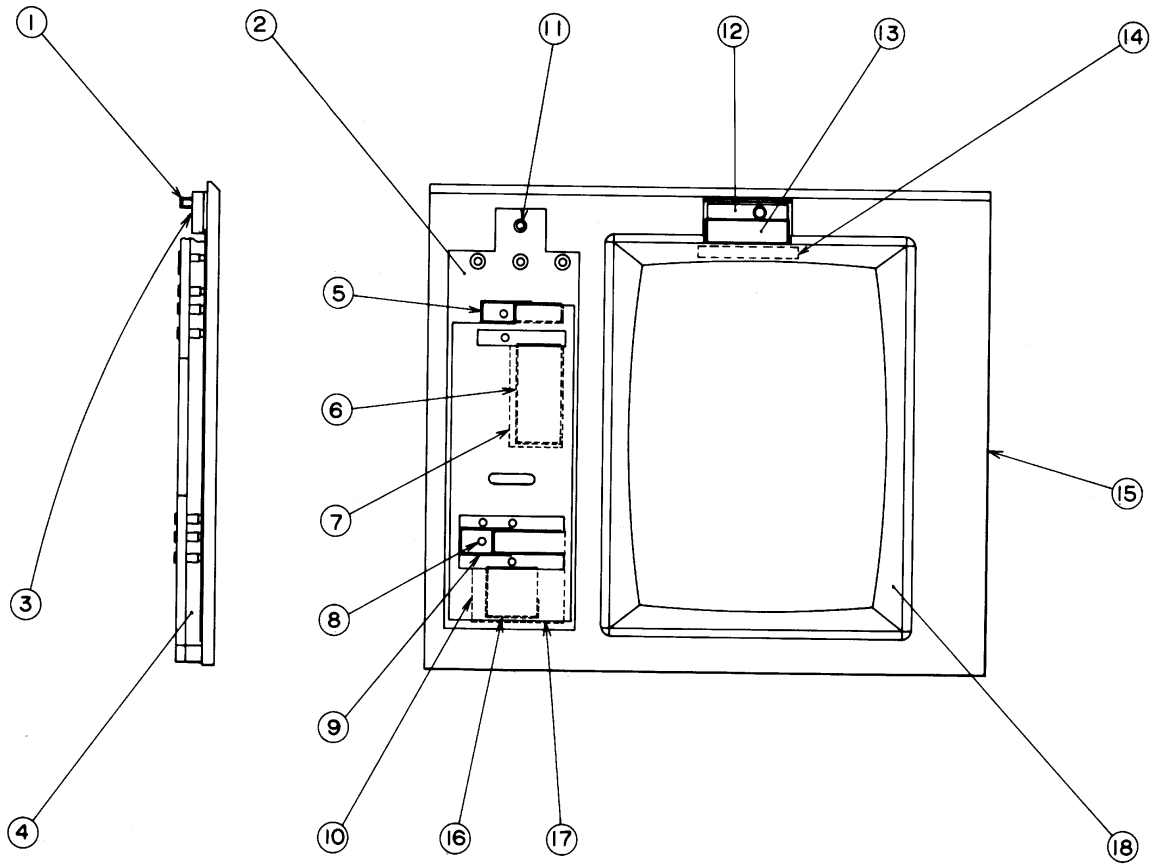
POWER SUPPLY ASSY



| Item | Part No. | Description |
|------|----------|--|
| 1 | 96627X | Power Transformer, 90-120V, 7V, 11V, 16V, 100-120V |
| 2 | S-96638 | Switching Regulator, AC 100V, 5V, 15A |
| 3 | S-96395 | Switch, Toggle, SP-DT, 15A |
| 4 | S-90644 | Fuse, 2A |
| | S-91151 | Fuse, 8A |
| 5 | S-94441 | Rectifier, Silicon Diode |
| 6 | S-91449 | Outlet, AC Type |
| 7 | MO-4002 | Regulator Unit, DC 12V, 20V |
| | S-95596 | IC, μ A78M12UC |
| 8 | S-96821 | Ni & Cd Battery |
| 9 | BC-4603X | Power Amplifier, 5W |
| | S-93371 | Resistor, 47K Ω , 1/4W |

部品カタログ

SCORE BOARD ASSY



| Item | Part No. | Description |
|------|----------|--------------------------------|
| 1 | S-94431 | Lamp Socket, Bush Type, H = 12 |
| | S-94428 | Bulb, 6.3V, 0.25A |
| | S-91879 | Insulator Tubing |
| 2 | MO-4221 | Score Display LED Board Assy |
| | S-96600 | LED, Red |
| | S-96601 | LED, Z Digit, Red |
| | S-96825 | LED Array |
| 3 | MO-4204 | Timer Bracket |
| 4 | MO-4229 | Lighting Cover, J |
| 5 | MO-4224 | Lighting Cover, D |
| 6 | MO-4225 | Lighting Cover, E |
| 7 | MO-4230 | Lighting Cover, K |
| 8 | S-94428 | Bulb, 6.3V, 0.25A |
| | S-94429 | Lamp, Socket |
| 9 | MO-4226 | Lighting Cover, F |
| 10 | MO-4231 | Lighting Cover, L |
| 11 | 91531 | Lamp Socket Assy |
| | S-90820 | Bulb, 6-8V, #455 |
| 12 | MO-4205 | Timer LED Assy |
| | S-96600 | LED, Red |
| 13 | MO-4214 | Lighting Cover, C |
| | MO-4208 | Mask, Timer |
| | SH-4011X | Spacer Tube |
| 14 | MO-4228 | Lighting Cover, H |
| 15 | MO-4220 | Score Board |
| 16 | MO-4227 | Lighting Cover, G |
| 17 | MO-4222 | Mask Plate |
| 18 | MO-4210 | TV Mask |

メモ

SEGA

