

Ersatzteil–Liste

für den
Sportautomaten

NSM
LASER SHOOTING

NSM

Aktiengesellschaft

NSM Aktiengesellschaft, Saarlandstraße 240, 6530 Bingen am Rhein

Diese Ersatzteil-Liste gilt nur für **NSM-SPORTAUTOMAT LASER-SHOOTING**

Jede Ersatzteil-Bestellung muß folgende Angaben enthalten:

1. Geräte-Typ
2. Geräte-Nummer
3. Bestell-Menge
4. Bestell-Nummer
5. Benennung des Teiles

Beispiel einer Bestellung:

Geräte-Typ	Geräte-Nr.	Stück	Bestell-Nr.	Benennung des Teiles	Bemerkung
LASER SHOOTING	02 904	1	223 426	Transformator	
		1	153 402	Fronttür	
		1	221 763	IC-CMOS	HEF 4021 B

ACHTUNG!

Bei Ersatzteil-Bestellung unbedingt Gerätetyp und Gerätenummer angeben, Sie ersparen sich unnötige Rückfragen.

BITTE RICHTEN SIE IHRE ERSATZTEIL-BESTELLUNGEN NUR AN IHREN GROSSHÄNDLER ODER AN DIE LÖWEN-ORGANISATION!

Die in dieser Ersatzteil-Liste enthaltenen Angaben und Abbildungen entsprechen dem Stand zur Zeit der Drucklegung.

NSM-AKTIENGESELLSCHAFT, Saarlandstraße 240 - 6530 BINGEN am Rhein

INHALTSVERZEICHNIS!

	Seite
GEHÄUSE	
KABELBÄUME	1004/1005
GEHÄUSE-OBERTEIL	1006/1007
GEHÄUSE-UNTERTEIL	1008/1009
TRAVERSENAUFSATZ	1010/1011
FRONTTÜR	1012/1013
NETZTEIL / VERSORGUNG	
NETZTEIL - 50 Hz	1014/1015
VERSORGUNGSEINHEIT - 50 Hz	1016-1019
RECHNEREINSCHUB	
COMPUTER	1020/1021
LP-MULTI INTERFACE	1022-1025
LP-VIDEO INTERFACE	1026-1029
LP-LED DISPLAY	1030/1031
LP-ENCODER	1032
MÜNZANLAGE	
MÜNZANLAGE 1,- / 5,- DM	1034/1035

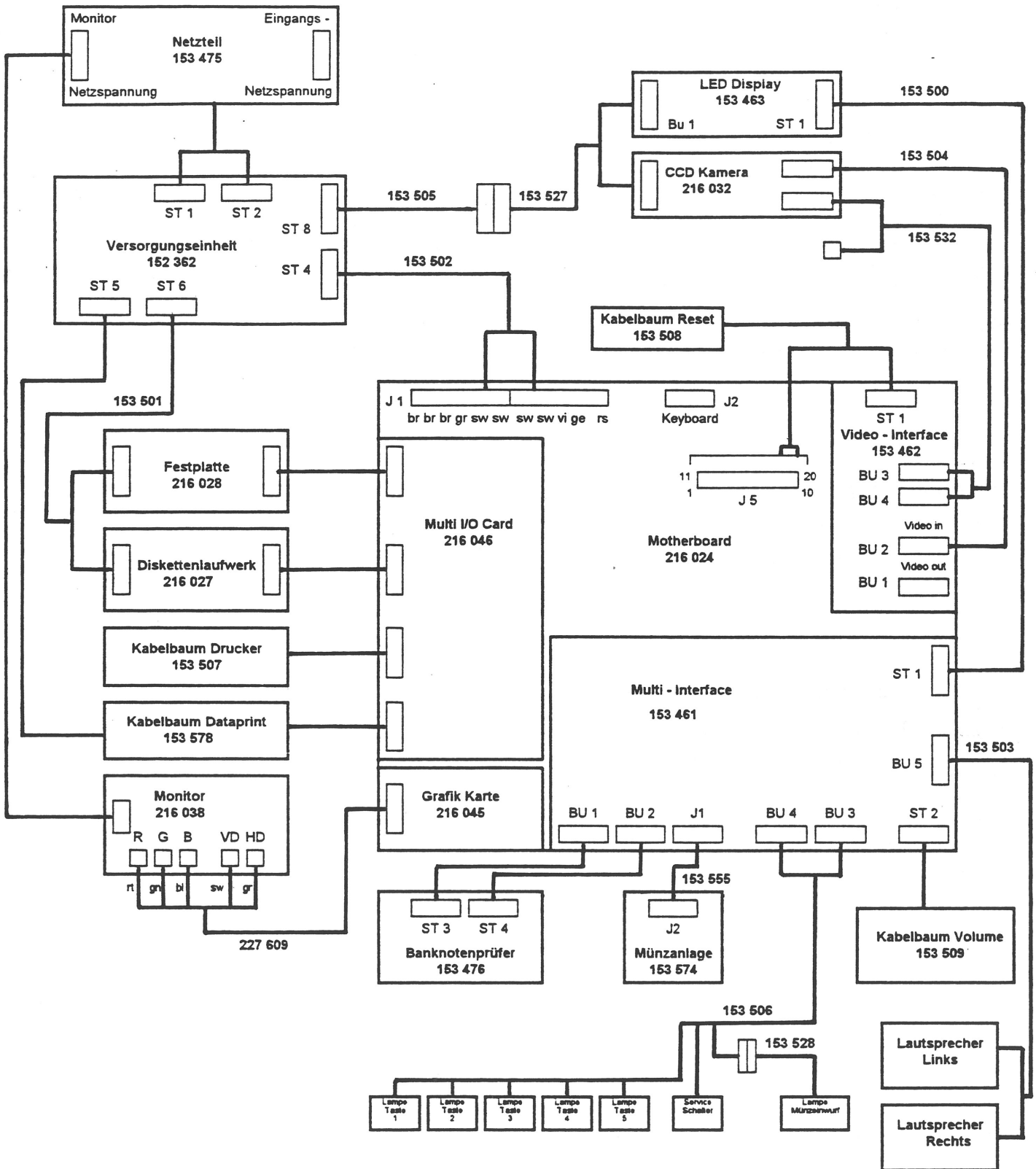
NACHRÜSTSÄTZE

153 573	Elektr. Münzprüfer	D	
153 476	NSM-Banknotenprüfer		

216 079	<u>Aufrüstsatz-Gewehr LSG 200</u>		1
216 041 *	Gewehr LSG 200		1
153 408	Gewehrhalterung, oben		1
640 091	Linsenschraube M 4x30		2
697 013	Scheibe B 4,3		2
153 409	Gewehrhalterung, unten		1
642 007	Senkschraube M 4x25		3
153 546	Kabelbaum 1		1
153 547	Kabelbaum 2		1
219 825	Abstandsstreifen		1

* Austausch-Baugruppe

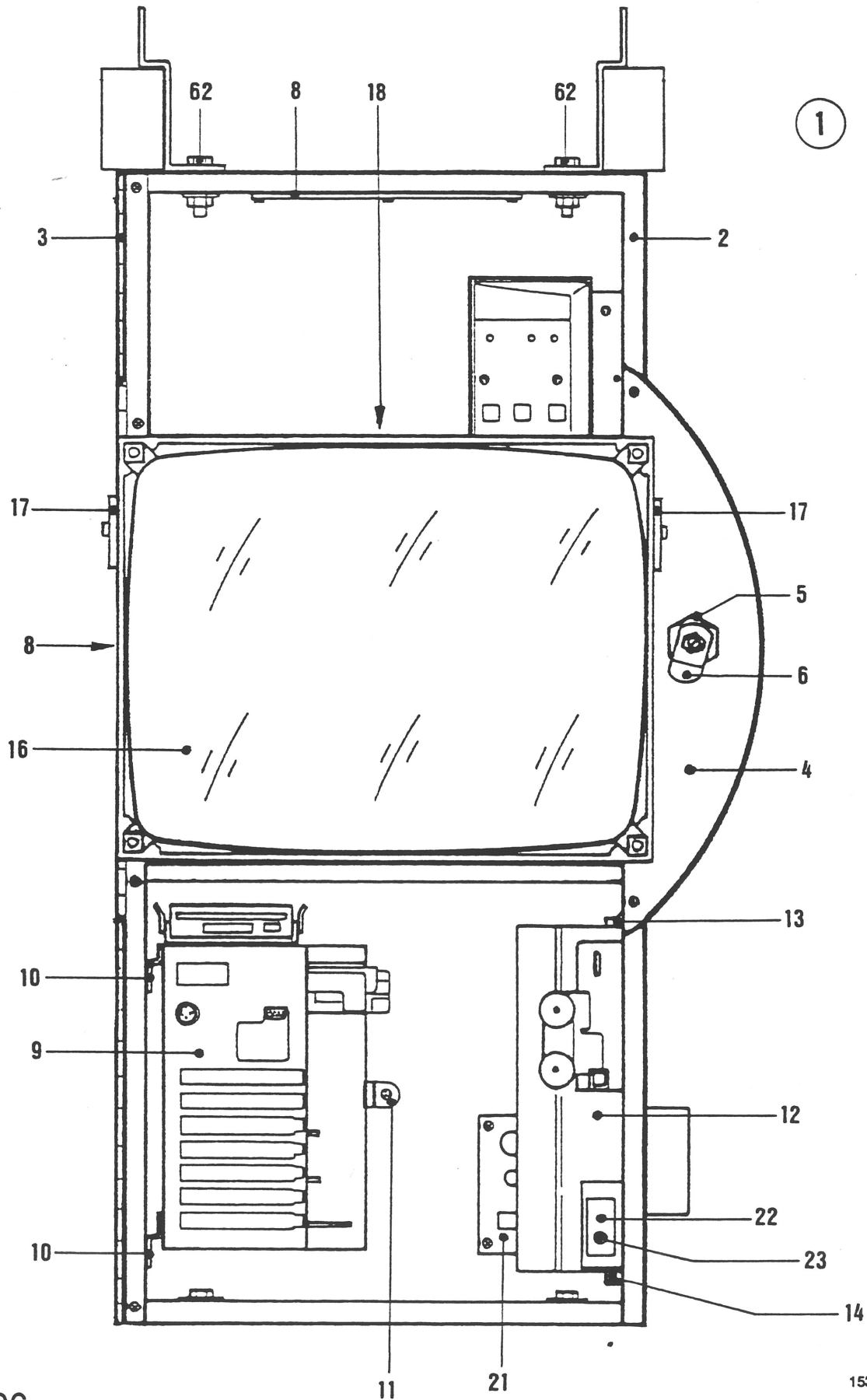
ERSATZTEILLISTE für LASER-SHOOTING



ERSATZTEILLISTE für LASER-SHOOTING

POS.	BEST.-NR.	BENENNUNG	DATEN	STCK.
<u>KABELBÄUME</u>				
153 500		LED - Display		1
153 501		Spannungsversorgung - Laufwerk		1
153 502		Motherboard -- Versorgungseinheit		1
153 503		Lautsprecher		1
153 504		Video		1
153 505		Spannungsversorgung - Traverse		1
153 507		Druckeranschluß		1
153 508		RESET - Taste		1
153 509		Volume		1
153 527		Spannungsversorgung - Kamera		1
153 528		Lampe/Münzeinwurf		1
153 532		Encoder/Kamera		1
153 555		Münzprüfer Laser-Shooting		1
153 506		Tasten/Lampen		1
153 530		Netzverdrahtung		1
153 529		Trafo-Versorgung		1

ERSATZTEILLISTE für LASER-SHOOTING



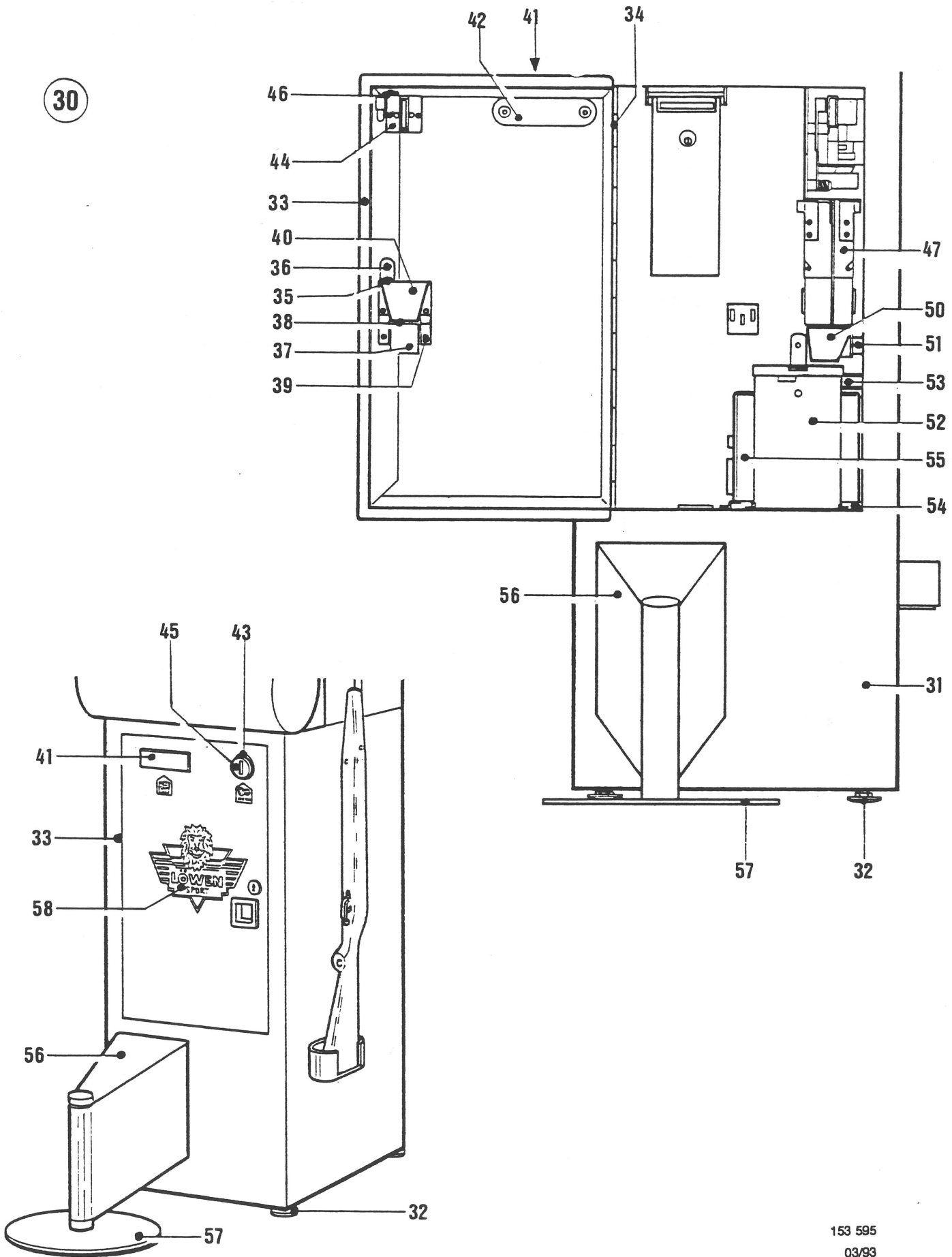
ERSATZTEILLISTE für LASER-SHOOTING

POS.	BEST.-NR.	BENENNUNG	DATEN	STCK.
1	153 550	<u>LASER-SHOOTING "OBERTEIL"</u>		
2	203 840	Gehäuse-Oberteil		1
3	216 004	Fronttür, mont. Scharnier	siehe Seite 1012/1013	1 1
4	153 433	Schloßblech		1
5	216 047	Zylinderschloßsatz		1
6	153 434	Schließhebel I		1
8	153 499	Abdeckblech		2
9	153 460 *	Computer, vollst.	• siehe Seite 1020/1021	1
10	153 424	Haltewinkel		2
11	116 667	Rastklinke		1
12	152 362 *	Versorgungseinheit	50 Hz	siehe Seite 1016/1019
13	116 667	Rastklinke		1
14	116 666	Stütze		1
16	153 553 *	Monitor, vollst.		1
17	153 558	Monitorhaltewinkel		2
18	212 661	Haube für Monitor		1
19	153 468	Haltewinkel		1
20	153 517	Haltewinkel		1
21	153 467	Schalterblech, geschweißt und bedruckt		1
22	172 724	Schalterblech		1
23	222 509	Pushbutton-Switch		1
	222 471	Drucktaster		1

* Austausch-Baugruppe

ERSATZTEILLISTE für LASER-SHOOTING

30



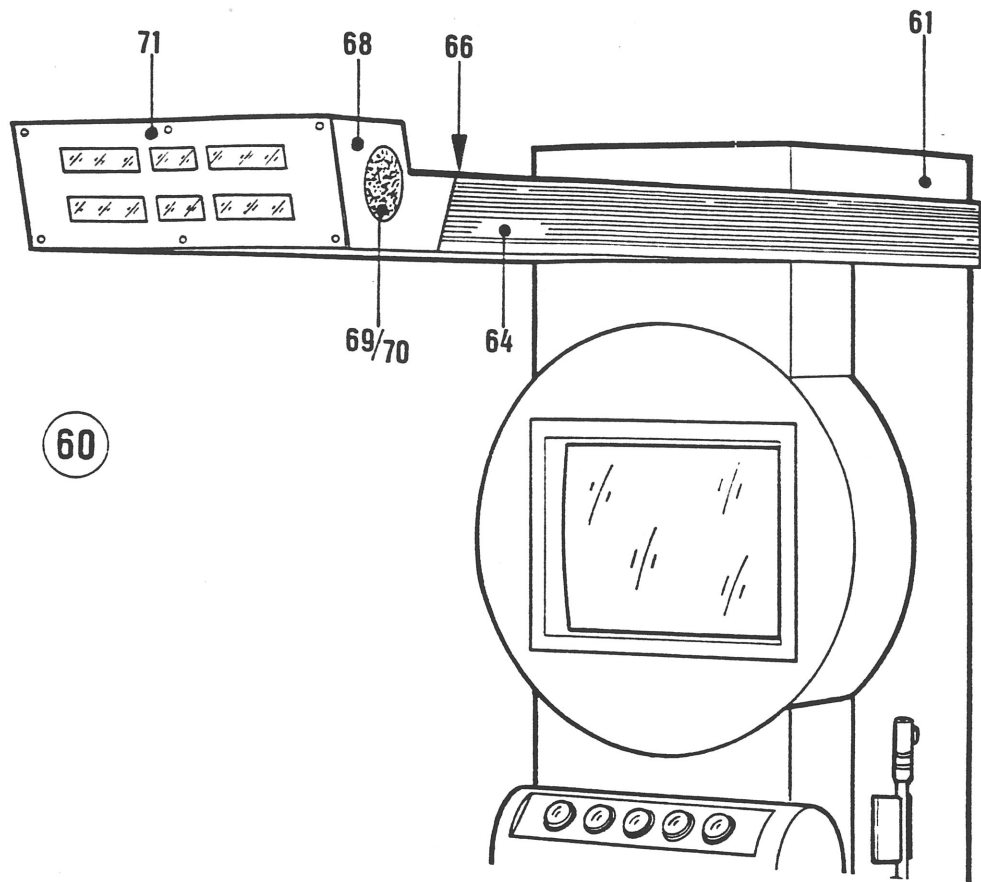
1008

153 595
03/93

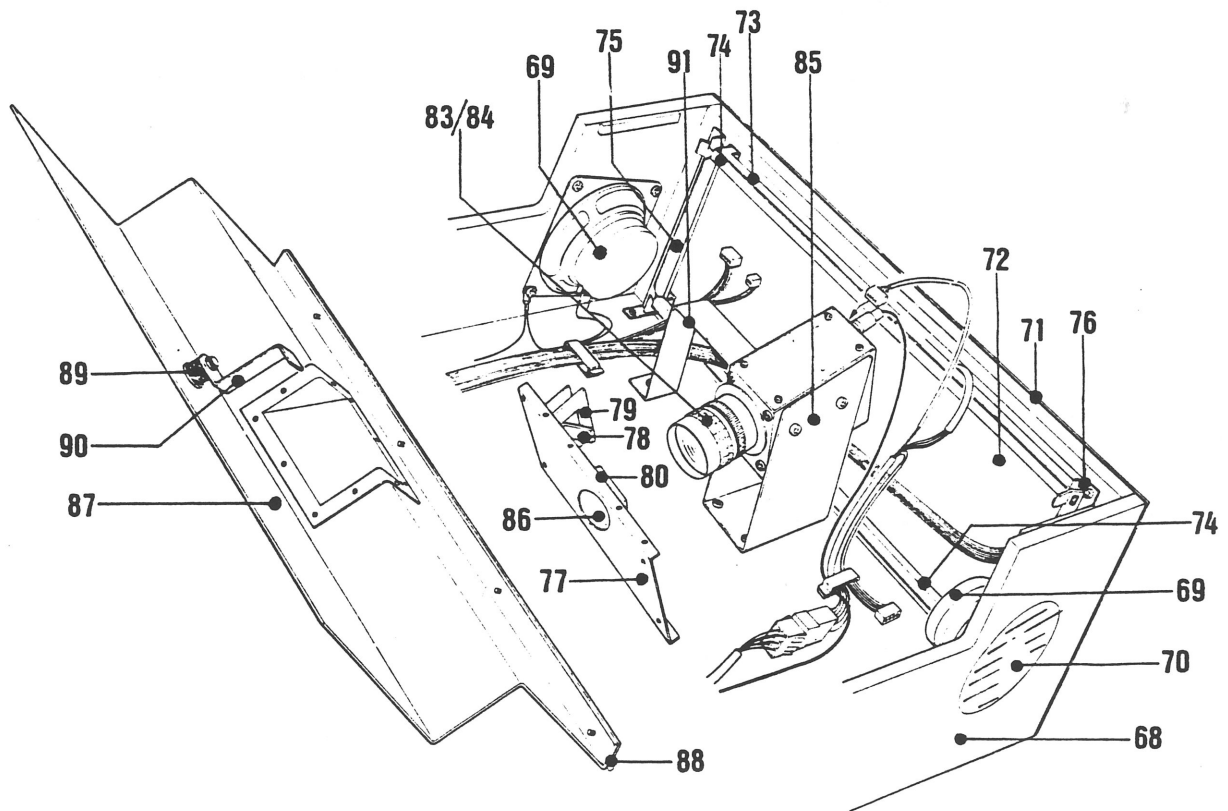
ERSATZTEILLISTE für LASER-SHOOTING

POS.	BEST.-NR.	BENENNUNG	DATEN	STCK.
30	153 551	<u>LASER-SHOOTING "UNTERTEIL"</u>		
31	203 841	Gehäuse-Unterteil		1
32	152 445	Teller, genietet		4
33	153 415	Tür, geschweißt		1
34	216 005	Scharnier		1
35	216 047	Zylinderschloßsatz		1
36	216 076	Schließhebel		1
37	029 335	Rückzahlbecher		1
38	102 495	Münzklappe		1
39	153 427	Haltewinkel		1
40	153 428	Münztrichter		1
41	116 467	Abdeckung		1
42	117 969	Abdeckblech		1
	114 715	Distanzrolle		2
43	153 458	Tastengehäuse		1
44	153 421	Haltebügel (Münzeinwurf)		1
45	153 457	Münzeinwurfaste, vormont.		1
	205 792	Druckfeder		1
46	153 455	Lampenhalter		1
47		Münzanlage	siehe Seite 1034/1035	1
48	116 585	Halteblech	(Abb. siehe Seite 1034)	1
49	153 425	Haltewinkel, genietet	(Abb. siehe Seite 1034)	1
50	153 429	Kassentrichter		1
51	153 430	Befestigungswinkel		1
52	116 008	Kassette, vollst.		1
53	153 423	Einrastwinkel		1
54	116 050	Platte		1
55	153 475	Netzteil, vollst.	50 Hz	1
	152 350	Buchse	siehe Seite 1014/1015	3
56	153 560	Gehäuse, vollst.		1
57	153 561	Teller, vollst.		1
	153 518	Ansatzbuchse		1
58		Aufkleber "LÖWEN S.P.O.R.T."		1

ERSATZTEILLISTE für LASER-SHOOTING



60

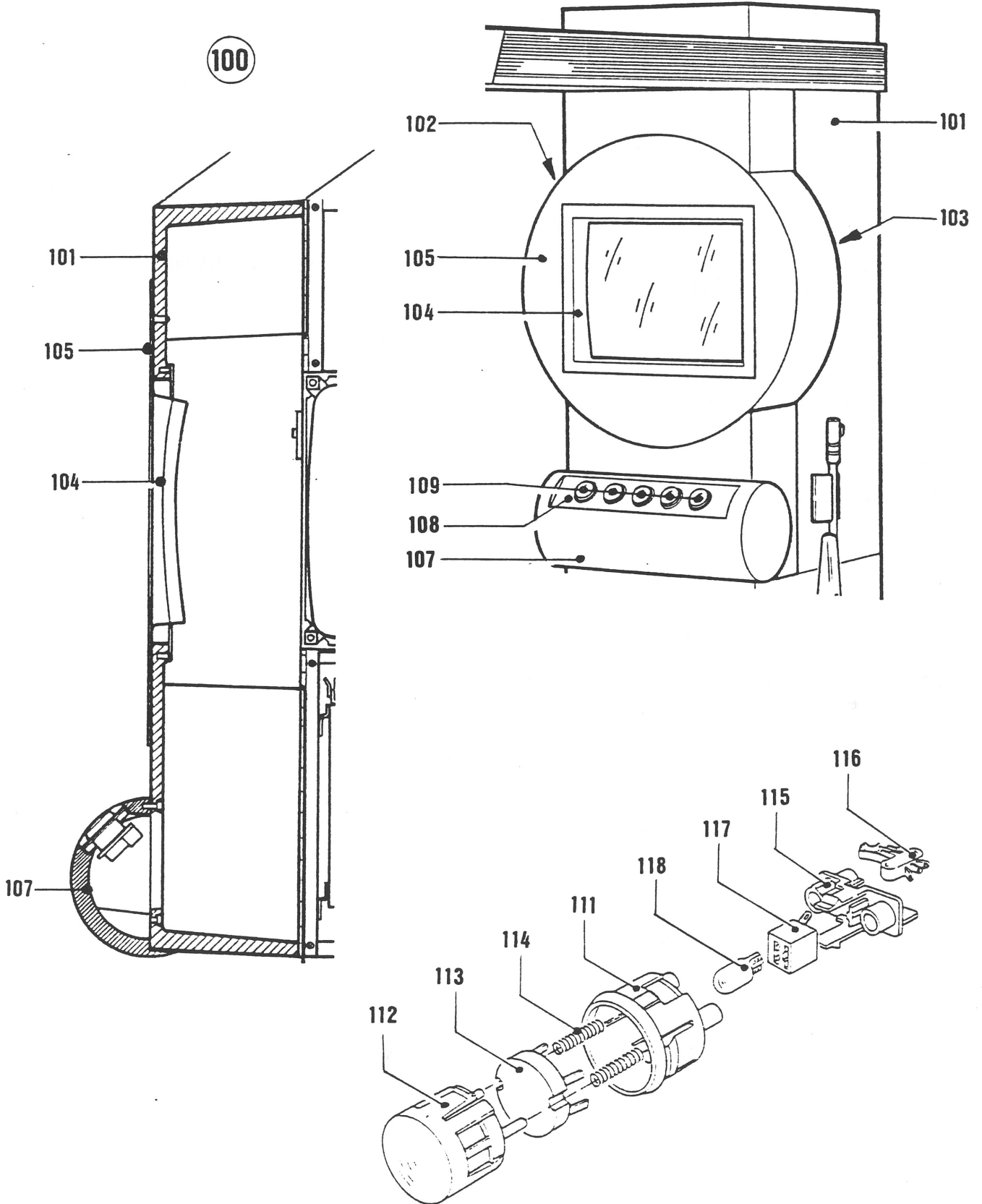


ERSATZTEILLISTE für LASER-SHOOTING

POS.	BEST.-NR.	BENENNUNG	DATEN	STCK.
60		<u>TRAVERSENAUFSATZ</u>		
61	203 842	Gehäuseaufsatz		1
62	153 441	Befestigungswinkel, geschweißt	(Abb. siehe Seite 1006)	4
64	250 390	Traversenprofil rechts, bedruckt		1
65	250 391	Traversenprofil links, bedruckt		1
66	153 443	Traversenabdeckung		1
68	203 843	Traversenkasten, vorne		1
69	224 186	Lautsprecher	SP-7 W 8 Ohm	2
70	153 445	Abdeckung	(Lautsprecher)	2
71	212 645	Blende	(Anzeige)	1
72	153 463 *	LP-LED Display, vollst.		1
73	153 446	Haltewinkel		2
74	153 451	Profil, vollst.		2
75	153 447	Haltewinkel, rechts genietet		1
76	153 449	Haltewinkel, links genietet		1
77	153 439	Führungswinkel, genietet		1
78	116 667	Rastklinke		1
79	153 452	Schieber		1
80	153 454	Rahmen		1
83	216 032 *	CCD-Kamera 1/2", vollst.		1
84	216 033	Objektiv 12 mm 1:1,2		1
85	153 516	Haltewinkel		1
86	216 031	Infrarot-Optischer-Bandpassfilter		1
87	153 440	Öffnungsklappe, genietet		1
88	216 006	Scharnier		1
89	216 047	Zylinderschloßsatz		1
90	153 456	Schließhebel II		1
91	153 559	Schließbügel		1

* Austausch-Baugruppe

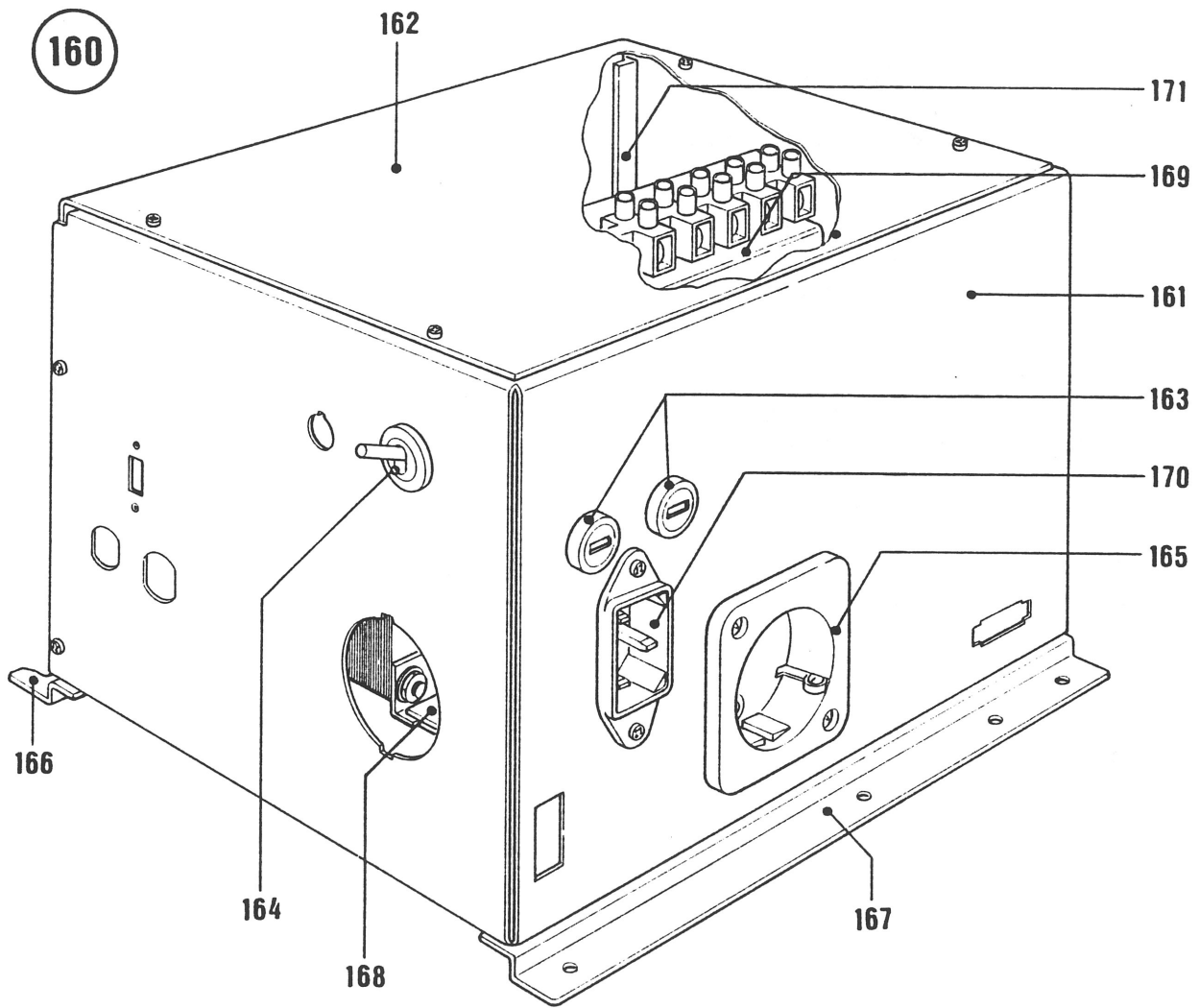
ERSATZTEILLISTE für LASER-SHOOTING



ERSATZTEILLISTE für LASER-SHOOTING

POS.	BEST.-NR.	BENENNUNG	DATEN	STCK.	
100		FRONTTÜR, mont.		1	
101	153 402	Fronttür		1	
102	153 431	Abdeckblech I, geschweißt		1	
103	153 432	Abdeckblech II		1	
104	212 646	Tiefziehblende		1	
105	153 407	Abdeckblech, geschweißt		1	
		Tastengehäuse, mont.		1	
107	153 413	Tastengehäuse		1	
108	153 405	Tastenblech, geschw.		1	
109	153 403	Taste rund, vollst.		5	
	153 403	Taste, rund, vollst.		5	
111	114 637	Tastengehäuse, rund		5	
112	114 742	Taste, rund, rot		5	
113	114 756	Tasteneinsatz		5	
114	205 770	Druckfeder		10	
115	114 638	Adapter		5	
116	222 515	Mikroschalter		5	
117	225 587	Lampensockel		5	
118	226 049	Glassockellampe	12 V	2 W	5

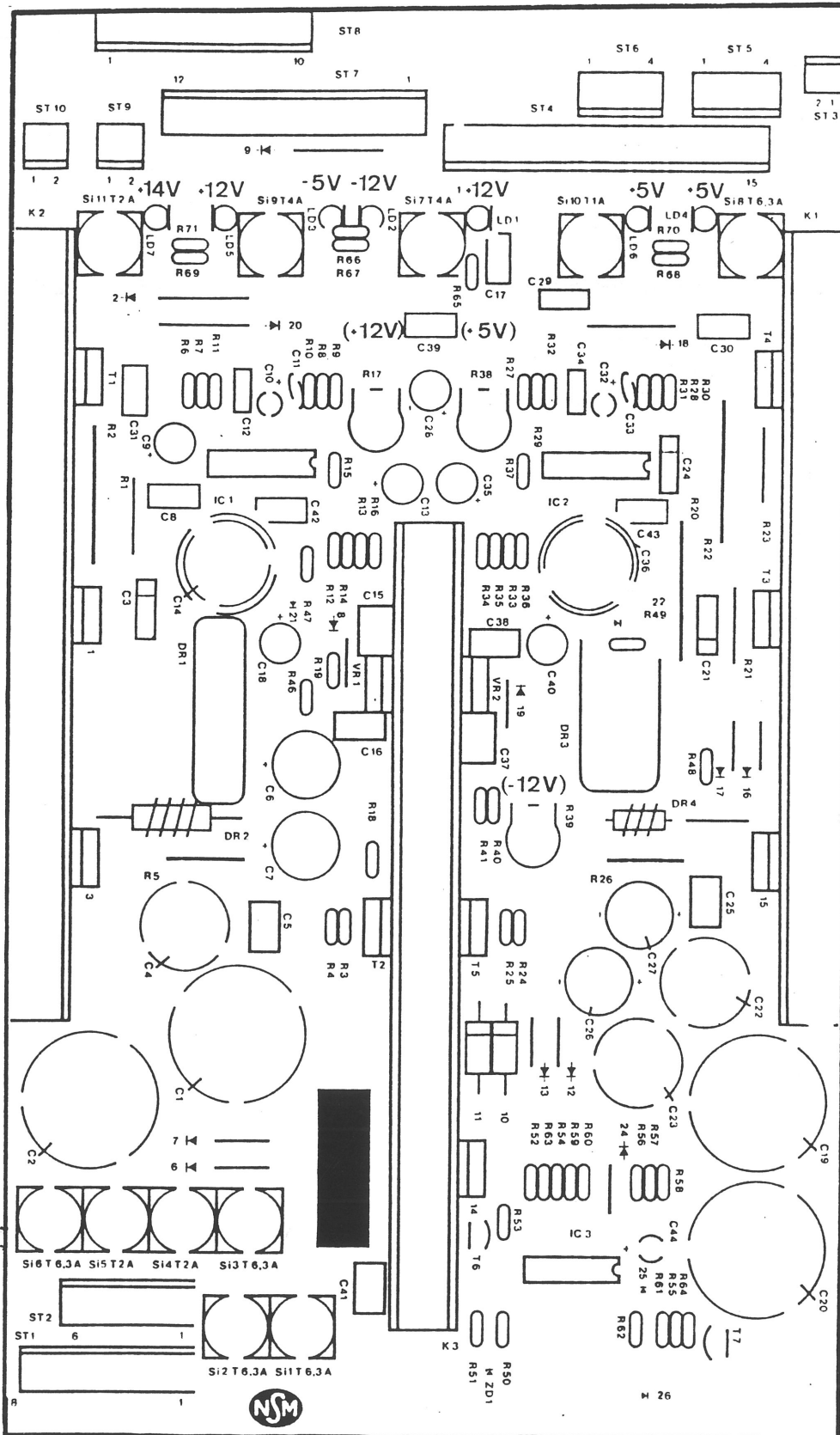
ERSATZTEILLISTE für LASER-SHOOTING



ERSATZTEILLISTE für LASER-SHOOTING

POS.	BEST.-NR.	BENENNUNG	DATEN	STCK.
160	153 475	<u>NETZTEIL, vollst.</u>	<u>220 V</u> <u>50 Hz</u>	1
161	152 979	Chassis	50 Hz	1
162	152 983	Abdeckblech		1
163	225 830	Sicherungshalter		2
	225 747	Verschlußkappe	50 Hz	2
	225 029	Sicherung	T 3,15 A	2
164	222 483	Geräteschalter		1
165	225 821	Einbausteckdose		1
	220 455	X-Kondensator	0,47 µF 250 V	1
166	152 348	Einschubwinkel		1
167	152 349	Befestigungswinkel		1
168	045 497	Klemmschiene, vollst.		1
169	223 426	Transformator		1
170	225 568	Entstörfilter		1
171	151 798	Führungsschiene		2
	153 530	Kabelbaum: Netzverdrahtung	220/240 V	1
	153 529	Kabelbaum: Trafo -- Versorgungseinheit		1

ERSATZTEILLISTE für LASER-SHOOTING



ERSATZTEILLISTE für LASER-SHOOTING

POS.	BEST.-NR.	BENENNUNG	DATEN	STCK.
	152 362 *	<u>VERSORGUNGSEINHEIT, vollst.</u>	<u>50 Hz</u>	1
	225 747	Verschlusskappe	50 Hz	10
S 10	225 034	Sicherung	T 1 A	1
S 4, 5, 11	225 033	Sicherung	T 2 A	3
Si 7, 9	225 036	Sicherung	T 4 A	2
Si 1-3, 6	225 374	Sicherung	T 6,3 A	4
	225 746	Sicherungshalter		10
K 1, 2	150 687	Kühlblech		2
K 3	171 833	Kühlblech		1
	152 364	Chassis		1
ST 9, 10	235 038	Stiftleiste	2 polig	2
ST 5, 6	235 041	Stiftleiste	4 polig	2
ST 2	235 042	Stiftleiste	6 polig	1
ST 1	235 043	Stiftleiste	8 polig	1
ST 8	235 044	Stiftleiste	10 polig	1
ST 7	235 045	Stiftleiste	12 polig	1
ST 4	235 046	Stiftleiste	15 polig	1
ST 3	225 441	Stiftleiste	2 polig	1
		RM 2,5		
DR 1	220 472	Speicherdrossel	80 μ H / 7 A	1
DR 3	220 450	Speicherdrossel	63 μ H / 10 A	1
DR 2	220 405	Drosselspule	2,7 μ H / 8 A	1
DR 4	220 451	Entstör-Stabkerndrossel	2,7 μ H / 10 A	1
IC 1, 2	231 198	IC-Linear	TL 494 C	2
IC 3	221 813	IC-Linear	LM 339	1
VR 1, 2	221 537	IC-Spannungsregler	-5 V / 1 A	2
D 21, 22, 25, 26	221 114	Si-Diode	1 N 4148	> 4
D 6-8, 12, 13, 16, 17, 19, 24	221 115	Si-Diode	1 N 4004	> > 9
D 10, 11	221 463	Si-Diode	BY 251	2
D 1	231 203	Si-Diode	BYW 29/50	1
D 3, 14, 15	231 202	Si-Zweifach-Diode	BYV 32/100	> 3
D 9, 18	221 539	Si-Transzorb-Diode	IC TE -5	2
D 2, 20	221 736	Si-Transzorb-Diode	IC TE -12	2
ZD 1	221 513	Si-Zener-Diode	ZPD 9.1	1
LD 1-7	221 466	Lumineszenz-Diode	CQY 65	7
T 1-5	231 199	Si-Transistor	BD 744 A	5
T 6, 7	221 332	Si-Transistor	NPN BC 337-16	2

* Austausch-Baugruppe

ERSATZTEILLISTE für LASER-SHOOTING

POS.	BEST.-NR.	BENENNUNG	DATEN	STCK.
Fortsetzung: VERSORGUNGSEINHEIT, vollst. 50 Hz				
C 11, 33	220 185	Ker.-Kondensator	270 pF	2
C 12, 34	220 400	KT-Kondensator	1500 pF	2
C 3, 21,				>
24	220 428	MKT-Kondensator	0,1 µF 100 V	3
C 8, 29,				>
42,43, 45	220 334	MKT-Kondensator	0,1 µF 63 V	5
C 5, 15-17,				>
25, 30, 31,				>
37-39, 41	220 332	MKT-Kondensator	0,33 µF 63 V	11
C 10, 32,				>
44	220 159	Elko	4,7 µF 63 V	3
C 9, 13,				>
18, 28, 35,				>
40	220 250	Elko	100 µF 25 V	6
C 6, 7, 26,				>
27	220 407	Elko	470 µF 16 V	4
C 22, 23,				>
4	220 281	Elko	1000 µF 25 V	3
C 14, 36	220 283	Elko	2200 µF 25 V	2
C 1, 2, 19,				>
20	220 287	Elko	4700 µF 40 V	4
R 18	221 620	Widerstand	22 Ohm 1/4 W	1
R 3, 24,				>
25, 40, 57	221 600	Widerstand	100 Ohm 1/4 W	5
R 41	221 613	Widerstand	120 Ohm 1/4 W	1
R 4	221 637	Widerstand	150 Ohm 1/4 W	1
R 34	221 624	Widerstand	220 Ohm 1/4 W	1
R 12	221 614	Widerstand	330 Ohm 1/4 W	1
R 13, 33	221 621	Widerstand	560 Ohm 1/4 W	2
R 19, 67,				>
68, 70, 46,				>
48, 50	221 029	Widerstand	1 KOhm 1/4 W	7
R 16	221 608	Widerstand	1,8 KOhm 1/4 W	1
R 7, 29,				>
52, 63, 65,				>
66, 69, 71,				>
51	221 031	Widerstand	2,2 KOhm 1/4 W	9
R 59, 60	221 033	Widerstand	3,3 KOhm 1/4 W	2
R 55, 72	221 034	Widerstand	4,7 KOhm 1/4 W	2
R 8, 9, 15,				>
28, 30, 37	221 625	Widerstand	5,6 KOhm 1/4 W	6
R 36	221 607	Widerstand	6,8 KOhm 1/4 W	1
R 6, 27,				>
53, 54, 58,				>
61, 64	221 035	Widerstand	10 KOhm 1/4 W	7

ERSATZTEILLISTE für LASER-SHOOTING

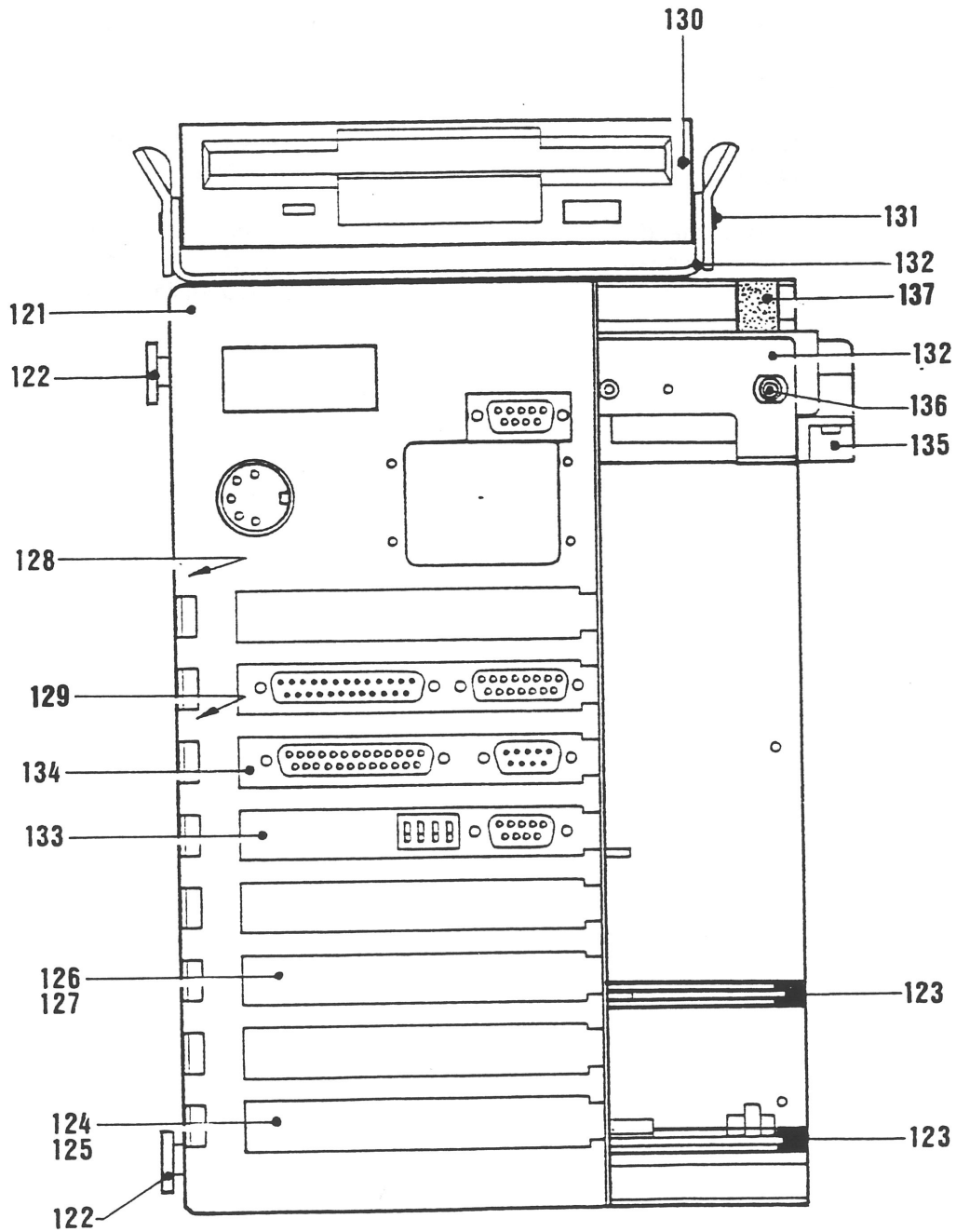
POS.	BEST.-NR.	BENENNUNG	DATEN	STCK.
------	-----------	-----------	-------	-------

Fortsetzung: VERSORGUNGSEINHEIT, vollst. 50 Hz

R 10, 11,				>
31, 32	221 037	Widerstand	33 KOhm 1/4 W	4
R 35	221 629	Widerstand	68 KOhm 1/4 W	1
R 62	221 048	Widerstand	100 KOhm 1/4 W	1
R 56	221 609	Widerstand	220 KOhm 1/4 W	1
R 14, 47,				>
49	221 980	Widerstand	270 KOhm 1/4 W	3
R 1, 21,				>
23	221 182	Widerstand	220 Ohm 1/2 W	3
R 5, 26	231 205	Widerstand	50 mOhm	2
R 2, 20,				>
22	221 149	Draht-Widerstand	22 Ohm 5 W	3
R 39	231 344	Trimmer-Widerstand	100 Ohm lin 0,1 W	1
R 17, 38	221 305	Trimmer-Widerstand	2,5 KOhm lin 0,1 W	2

ERSATZTEILLISTE für LASER-SHOOTING

120

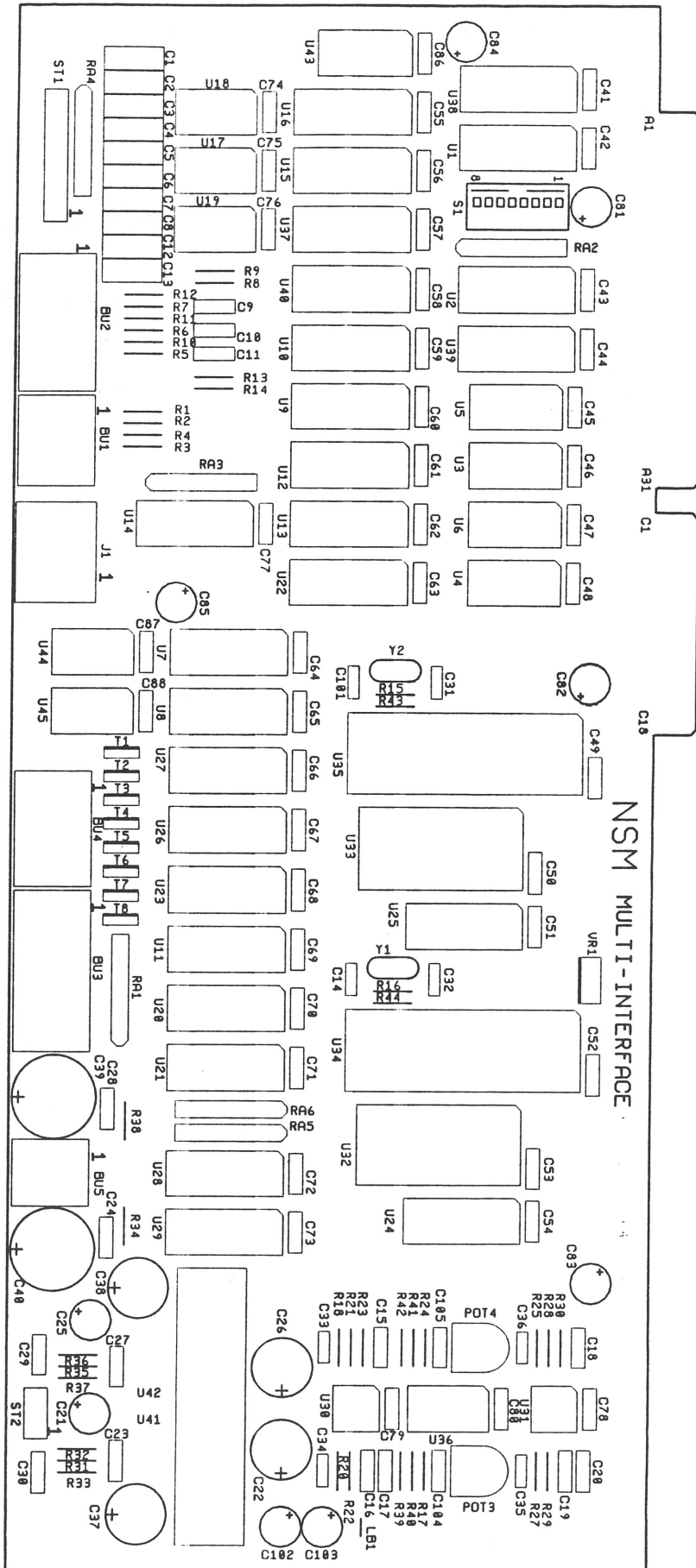


ERSATZTEILLISTE für LASER-SHOOTING

POS.	BEST.-NR.	BENENNUNG	DATEN	STCK.
120	153 460 *	<u>COMPUTER, vollst.</u>	(mit LP-Multi Interface)	1
121	153 411	Chassis, vollst.		1
122	152 350	Buchse		4
123	151 798	Führungsschiene		2
124	153 461 *	LP-Multi Interface, vollst.	siehe Seite 1022-1025	1
125	152 536	Halterung		1
126	153 462 *	LP-Video Interface, vollst.	siehe Seite 1026-1029	1
127	152 536	Halterung		1
128	216 024 *	Motherboard 386/33 MHz	64 K-Cache	1
	112 384	Abstandsstück		3
129	216 053	Simm-Ram-Speichermodul	1 MB	4
130	216 027 *	Diskettenlaufwerk 3,5"	HD 1.44 MB	1
131	625 006	Zapfenschraube M 3x4		4
132	153 436	Floppyhalter, genietet		2
133	216 045 *	Graphikkarte 1 MB		1
134	216 046 *	Kombi-Controller		1
135	216 028 *	Festplatte 107 MB	AT-BUS 3,5"	1
136	152 986	Zapfenschraube		4
137	206 450	O-Formlager		4
	153 578	Kabelbaum: Dataprint		1

* Austausch-Baugruppe

ERSATZTEILLISTE für LASER-SHOOTING



153 595
03/93

ERSATZTEILLISTE für LASER-SHOOTING

POS.	BEST.-NR.	BENENNUNG	DATEN	STCK.
	153 461 *	<u>LP-MULTI INTERFACE, vollst.</u>		1
BU 5	225 661	Stiftwanne	4 polig 90°	1
BU 1	225 662	Stiftwanne	6 polig 90°	1
BU 4	225 663	Stiftwanne	8 polig 90°	1
BU 2	225 664	Stiftwanne	10 polig 90°	1
BU 3	225 665	Stiftwanne	12 polig 90°	1
J 1	235 020	Stiftwanne	2x5 polig 90°	1
ST 2	225 872	Buchse	AMP 6 polig	1
ST 1	225 874	Buchse	AMP 20 polig	1
S 1	222 424	Dil-Schalter	8 polig	1
U 34, 35	231 576	IC-Linear	μ PD 7759	2
U 30, 31	231 512	IC-Linear	LM 358 N	2
U 18, 19,				>
44, 45	221 421	IC-TTL	SN 7407	4
U 17	231 562	IC-TTL	74 HCT 14	1
U 43	231 564	IC-TTL	74 HCT 76	1
U 15,				>
20-25	231 376	IC-TTL	74 HCT 373	7
U 7, 10,				>
26, 40	231 557	IC-TTL	74 HCT 374	4
U 1	231 571	IC-TTL	74 HCT 245	1
U 2	231 572	IC-TTL	74 HCT 688	1
U 3-6	231 573	IC-TTL	74 HCT 138	4
U 8, 9,				>
11-13,				>
16, 27, 37	231 574	IC-TTL	74 HCT 244	8
U 29	231 575	IC-TTL	74 HCT 240	1
U 36	221 655	IC-CMOS	HEF 4066	1
U 41, 42	231 105	IC-Linear	TDA 2003	2
	222 473	IC-Sockel	20 polig	4
U 14	153 520	IC-Pal, progr.		1
U 28	153 521	IC-Pal, progr.		1
U 38	153 522	IC-Pal, progr.		1
U 39	153 523	IC-Pal, progr.		1
	222 447	IC-Sockel	28 polig	2
U 32	153 524	IC-Speicher, progr.		1
U 33	153 525	IC-Speicher, progr.		1
Y 1, 2	231 582	Keramik-Resonator	RC 640 KHz	2
VR 1	221 572	Spannungsregler	5 V / 1 A	1
	112 386	Kühlblech		1
T 1-8	231 569	Si-Transistor	PNP BD 440	8

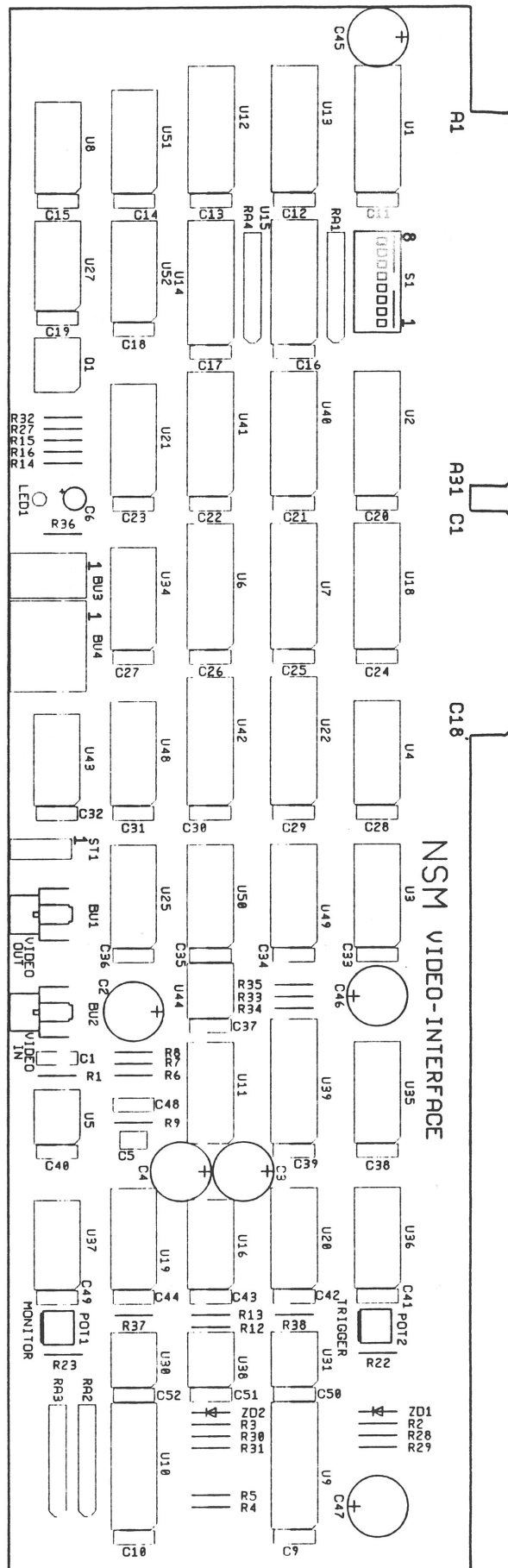
* Austausch-Baugruppe

ERSATZTEILLISTE für LASER-SHOOTING

POS.	BEST.-NR.	BENENNUNG	DATEN		STCK.
Fortsetzung: LP-MULTI INTERFACE, vollst.					
C 14, 101	220 266	Ker.-Kondensator	27 pF		2
C 31, 32	220 365	Ker.-Kondensator	120 pF		2
C 33-36	220 263	Ker.-Kondensator	1 nF		4
C 15, 16,					>
18, 19.	220 231	Ker.-Kondensator	2,2 nF		4
C 17, 20	220 344	Ker.-Kondensator	22 nF		2
C 41-80,					>
86-88	220 498	Ker.-Kondensator	100 nF		43
C 29, 30	220 335	MKT-Kondensator	0,022 µF	63 V	2
C 9-11, 23,					>
24, 27, 28,					>
104, 105	220 334	MKT-Kondensator	100 nF	63 V	9
C 37, 38,					>
82, 83, 85	220 407	Elko	470 µF	16 V	5
C 81, 84	220 160	Elko	100 µF	10 V	2
C 39, 40	220 440	Elko	1000 µF	16 V	2
C 21, 25,					>
102, 103	220 162	Elko	10 µF	63 V	4
C 22, 26	220 391	Elko	220 µF	25 V	2
R 34, 38	221 626	Widerstand	1 Ohm	1/4 W	2
R 31, 35	221 094	Widerstand	2,7 Ohm	1/4 W	2
R 5-7	221 600	Widerstand	100 Ohm	1/4 W	3
R 33, 37	221 624	Widerstand	220 Ohm	1/4 W	2
R 32, 36	221 099	Widerstand	470 Ohm	1/4 W	2
R 8, 9, 11,					>
12, 43, 44	221 029	Widerstand	1 KOhm	1/4 W	6
R 1-4, 10,					>
13, 14	221 034	Widerstand	4,7 KOhm	1/4 W	7
R 15, 16	221 602	Widerstand	9,1 KOhm	1/4 W	2
R 20, 21,					>
27, 28	221 035	Widerstand	10 KOhm	1/4 W	4
R 17, 18,					>
22-25, 29,					>
30	221 604	Widerstand	22 KOhm	1/4 W	8
R 39-42	221 009	Widerstand	1 MOhm	1/4 W	4
RA 4, 5	221 907	Widerstandsnetzwerk	8x1 KOhm		2
RA 1-3, 6	221 581	Widerstandsnetzwerk	8x4,7 KOhm		4
POT 3, 4	231 484	Trimmer-Widerstand	100 KOhm lin	0,5 W	2

ERSATZTEILLISTE

für LASER-SHOOTING

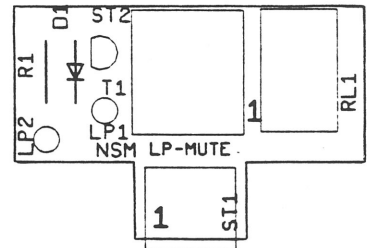
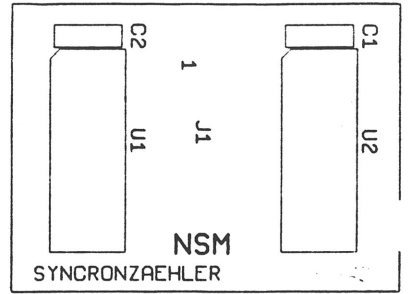
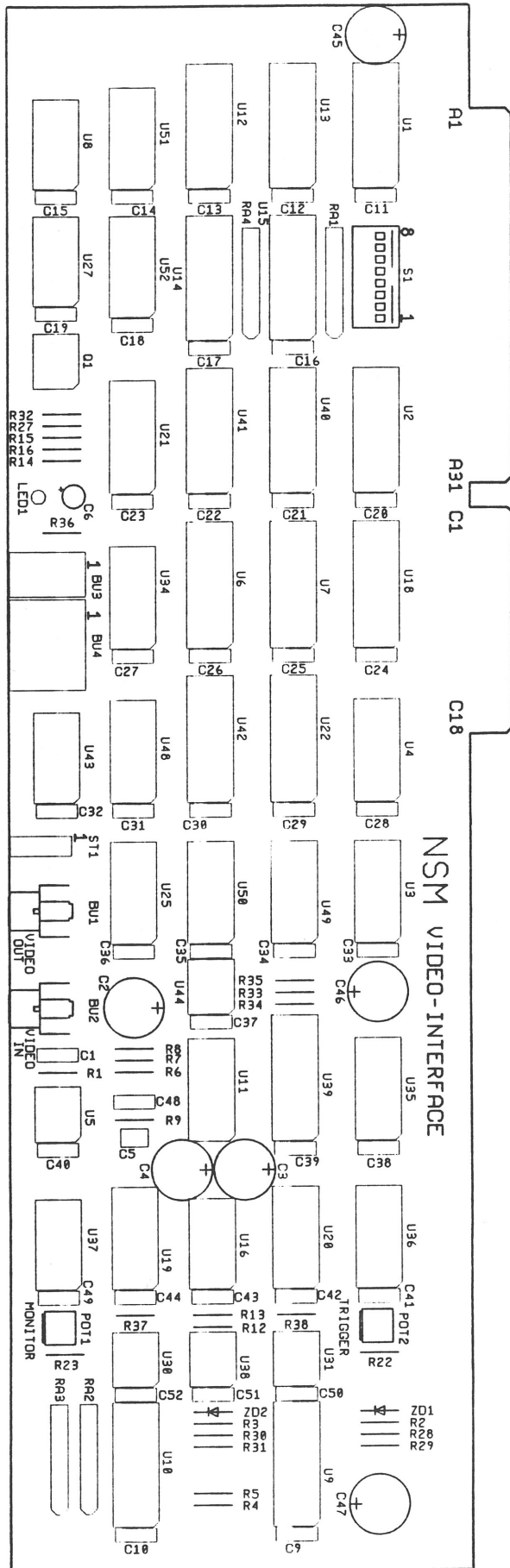


ERSATZTEILLISTE für LASER-SHOOTING

POS.	BEST.-NR.	BENENNUNG	DATEN	STCK.	
	153 462 *	<u>LP-VIDEO INTERFACE, vollst.</u>		1	
BU 3	225 660	Stiftwanne	2 polig	90°	1
BU 4	225 662	Stiftwanne	6 polig	90°	1
ST 1	225 392	Stiftleiste	2 polig	90°	1
BU 1, 2	225 917	Cinch-Einbauprintbuchse			1
S 1	222 424	DIL-Schalter	8 polig		1
Q 1	231 603	Quarz	32 MHz		1
	222 449	IC-Sockel	18 polig		1
U 21	153 569	IC-Microcontroller, progr.			1
U 51	231 577	IC-TTL	74 HCT 4040		1
U 11	231 578	IC-TTL	74 HCT 4316		1
U 19, 20,					>
25	231 564	IC-TTL	74 HCT 76		3
U 8, 16,					>
37	231 579	IC-TTL	74 HCT 132		3
U 6, 12-15,					>
40-42	231 557	IC-TTL	74 HCT 374		8
U 27	231 580	IC-TTL	74 HCT 393		1
U 1	231 571	IC-TTL	74 HCT 245		1
U 2	231 572	IC-TTL	74 HCT 688		1
U 3, 4, 35,					>
36	231 573	IC-TTL	74 HCT 138		4
U 7, 22	231 574	IC-TTL	74 HCT 244		2
U 49, 50	231 443	IC-TTL	74 HCT 4094		2
U 34	231 606	IC-TTL	74 HCT 75		1
U 43	221 421	IC-TTL	SN 7407		1
U 48	221 763	IC-CMOS	HEF 4021 B		1
U 30, 31	231 453	IC-Linear	CA 3140 E		2
U 5	231 581	IC-Linear	LM 1881		1
U 38	231 607	IC-Linear	TLC 372		1
U 9, 10	231 584	IC-Linear	DAC 0832		2
U 44	231 604	IC-Linear	MC 14577		1
	222 473	IC-Sockel	20 polig		2
U 18	153 526	IC-Pal, progr.			1
U 39	153 563	IC-Pal, progr.			1
LED 1	221 470	Lumineszenz-Diode	LS 5360		1
ZD 1, 2	231 605	Zener-Diode	ZPD 3,0		2
C 5	220 343	Ker.-Kondensator	470 pF		1
C 9-44,					>
48-52	220 498	Ker.-Kondensator	100 nF		40
C 1	220 334	MKT-Kondensator	100 nF	63 V	1
C 6	220 276	Tan-Kondensator	1 µF	25 V	1

* Austausch-Baugruppe

ERSATZTEILLISTE für LASER-SHOOTING

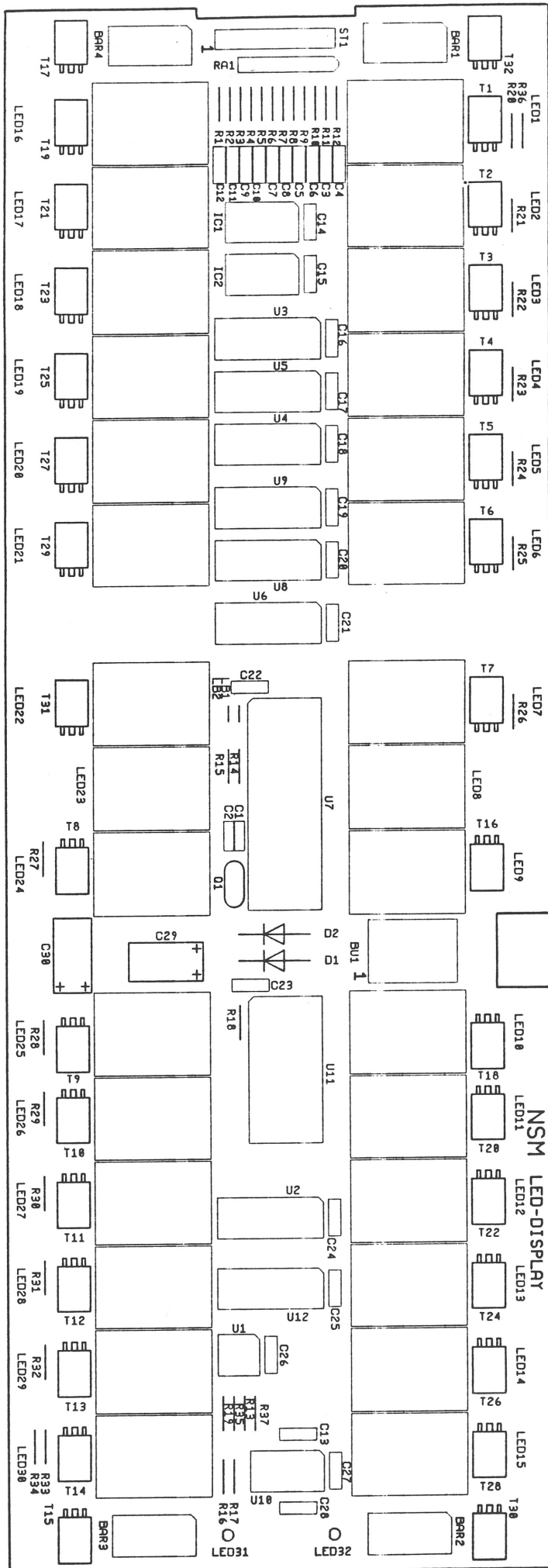


ERSATZTEILLISTE für LASER-SHOOTING

POS.	BEST.-NR.	BENENNUNG	DATEN	STCK.
------	-----------	-----------	-------	-------

Fortsetzung: LP-VIDEO INTERFACE, vollst.

C 3,4	220 247	Elko	47 μ F	63 V	2
C 2	220 391	Elko	220 μ F	25 V	1
C 45-47	220 407	Elko	470 μ F	16 V	3
R 12, 13, 16, 36	221 600	Widerstand	100 Ohm	1/4 W	4
R 33, 34	221 099	Widerstand	470 Ohm	1/4 W	2
R 7, 9	221 100	Widerstand	680 Ohm	1/4 W	2
R 2, 3	221 029	Widerstand	1 KOhm	1/4 W	2
R 4, 5, 14, 15, 32, 37, 38	221 034	Widerstand	4,7 KOhm	1/4 W	7
R 22, 23	221 031	Widerstand	2,2 KOhm	1/4 W	2
R 6, 27, 28-31	221 614	Widerstand	330 Ohm	1/4 W	6
R 1	221 040	Widerstand	680 KOhm	1/4 W	1
R 8	221 628	Widerstand	3,9 KOhm	1/4 W	1
R 35	231 602	Met.-Widerstand	75 Ohm	1/4 W	1
RA 2	221 907	Widerstandsnetzwerk	8x1 KOhm		1
RA 1, 3, 4	221 581	Widerstandsnetzwerk	8x4,7 KOhm		3
POT 1, 2	231 450	Trimmer-Widerstand	P 10 KOhm lin	0,5 W	2
	153 478	LP-Synchronzähler, vollst.			1
	153 519	IC-Gal, progr.			2
	222 435	Steckadapter	16 polig		1
	220 498	Ker.-Kondensator	100 nF		2
	153 634	LP-Mute, vollst.			1
ST 1	225 823	Modulstecker	4 polig		1
ST 2	225 661	Stiftwanne	4 polig	90°	1
RL 1	223 443	Relais	DF 2 - 12 V		1
D 1	221 114	Si-Diode	1 N 4148		1
T 1	221 757	Si-Transistor	BC 547 B		1
R 1	221 029	Widerstand	1 KOhm	1/4 W	1



ERSATZTEILLISTE für LASER-SHOOTING

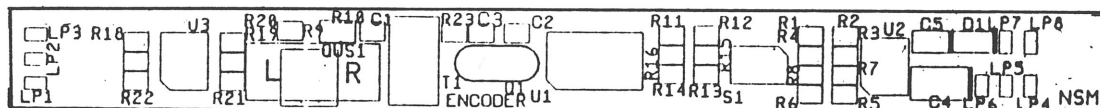
POS.	BEST.-NR.	BENENNUNG	DATEN	STCK.
	153 463 *	<u>LP-LED DISPLAY, vollst.</u>		1
BÜ 1	235 039	Stiftleiste	4 polig	1
ST 1	225 874	Micro Match-Buchse	AMP 20 polig	1
LED 1-30	231 561	7 Segment Anzeige	HDSP 3901	30
Q 1	231 567	Quarz	16 MHz	1
	222 473	IC-Sockel	20 polig	1
U 12	153 466	IC-Pal, progr.		1
	222 447	IC-Sockel	28 polig	1
U 11	153 465	IC-Speicher, progr.		1
	222 448	IC-Sockel	40 polig	1
U 7	231 566	IC-Mikrocomputer	80 C 31	1
U 10	221 526	IC-TTL	SN 7406	1
IC 1, 2	231 562	IC-TTL	SN 74 HCT 14	2
U 2	231 376	IC-TTL	74 HCT 373	1
U 3-9	231 557	IC-TTL	74 HCT 374	6
U 1	231 565	IC-TTL	DS 1232	1
D 1, 2	221 463	Si-Diode	BY 251	2
LED 31,				>
32	231 367	Lumineszenz-Diode	TLL R 4401	2
Bar 1-4	231 570	Lumineszenz-Diode	HLMP - 2885	4
T 1-15,				>
32	231 568	Si-Transistor	NPN BD 439	16
T 16-31	231 569	Si-Transistor	PNP BD 440	16
C 14-27	220 498	Ker.-Kondensator	100 nF	14
C 1, 2	220 266	Ker.-Kondensator	27 pF	2
C 29, 30	220 463	Elko	470 µF 6,3 V	2
R 1-10	221 600	Widerstand	100 Ohm 1/4 W	10
R 20-34,36	221 626	Widerstand	1 Ohm 1/4 W	15
R 16, 17	221 624	Widerstand	220 Ohm 1/4 W	2
R 11-13,				>
18, 19	221 029	Widerstand	1 KOhm 1/4 W	5
R 14, 15,				>
35, 37	221 034	Widerstand	4,7 KOhm 1/4 W	4
RA 1	221 907	Widerstandsnetzwerk	8x1 KOhm	1
	153 446	Haltewinkel		2
	153 451	Profil, vollst.		2

* Austausch-Baugruppe

ERSATZTEILLISTE für LASER-SHOOTING

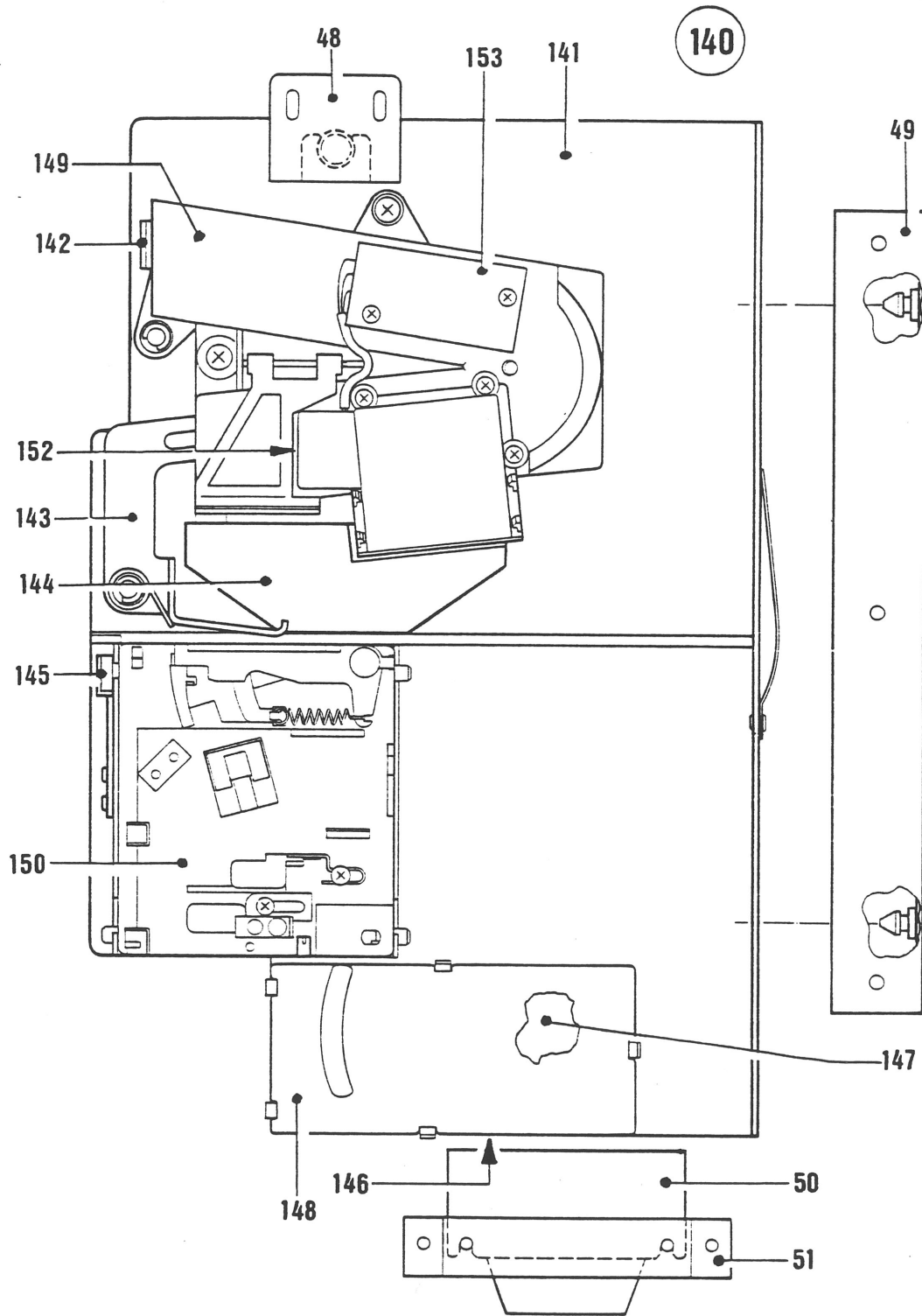
POS.	BEST.-NR.	BENENNUNG	DATEN	STCK.
	153 464 *	<u>LP-ENCODER, vollst.</u>		1
S 1	235 022	DIP-Schalter	4 polig SMD	1
QUSCH	235 023	Schalter	Quecksilber, liegend	1
Q 1	231 563	Quarz	4 MHz	1
U 1	153 572	IC-Microcontroller, progr.		1
U 3	231 597	IC-Linear	ICL 7665 SCBA SMD	1
U 2	231 598	IC-Linear	LM 2936 SMD	1
D 1	231 600	Si-Diode	LL 4148	1
T 1	231 599	Si-Transistor	RFD 14 N 05 LSM	1
C 2,3	220 504	Ker.-Kondensator	NPO 15 pF / 63 V SMD	2
C 1	220 505	MKT-Kondensator	X7R 47 nF / 63 V SMD	1
C 4	220 502	Tan.-Kondensator	10 µF 16-20 SMD	1
C 5	220 503	Tan.-Kondensator	1 µF 16-20 SMD	1
R 14	231 589	Widerstand	4,7 KOhm 0,1 W	1
R 1-4, 9, 23	231 590	Widerstand	100 KOhm 0,1 W	> 5
R 5-8, 10-13, 15,17,20	231 591	Widerstand	1 MOhm 0,1 W	> > 11
R 18	231 592	Widerstand	220 KOhm 0,1 W	1
R 19	231 593	Widerstand	330 KOhm 0,1 W	1
R 21	231 594	Widerstand	47 KOhm 0,1 W	1
R 22	231 595	Widerstand	39 KOhm 0,1 W	1

* Austausch-Baugruppe



ERSATZTEILLISTE für LASER-SHOOTING

ERSATZTEILLISTE für LASER-SHOOTING



ERSATZTEILLISTE für LASER-SHOOTING

POS.	BEST.-NR.	BENENNUNG	DATEN	STCK.
48	116 585	Halteblech	siehe Seite 1009	1
49	153 425	Haltewinkel, genietet	siehe Seite 1009	1
140	153 574	<u>MÜNZANLAGE, vollst.</u>	Deutschland	
141	116 521	Chassis, genietet		1
142	116 527	Rückgabehebel, genietet		1
143	116 531	Umlenkhebel, genietet		1
	205 709	Schenkelfeder		1
144	116 538	Doppeltrichter		1
145	116 539	Rastklinke, rechts		1
	116 540	Rastklinke, links		1
	116 541	Münzplatine, links	5,- DM	1
	117 862	Mikroschalter, vollst.	5,- DM	1
	116 542	Deckel, links	5,- DM	1
146	116 543	Münzplatine, rechts	1,- DM	1
147	117 863	Mikroschalter, vollst.	1,- DM	1
148	116 544	Deckel, rechts	1,- DM	1
149	153 575	Münzkanal, vollst.		1
	153 554	LP-Fadenklappe, vollst.		1
150	190 650	NSM-Münzprüfer	D 1,- DM	1
	190 665	NSM-Münzprüfer	D 5,- DM	1
	153 554	<u>LP-MÜNZKANAL, vollst.</u>		1
152	221 794	LP-Optoschranke Optokoppler	5,-/2,- TC ST 1000	1 1
153	225 651	LP-Fadenklappe Stiftwanne	4 polig	1
	225 938	Stiftwanne	10 polig	2
R2	221 188	Widerstand	820 Ohm 1/2 W	1
R1	221 048	Widerstand	100 KOhm 1/4 W	1
	221 757	Si-Transistor	BC 547 B	1

