

MIDNIGHT

RESISTANCE T.M.
ミッドナイトレジスタンス

取扱説明書 INSTRUCTIONS

ご注意

1. 各基板は絶対に直射日光には当てないでください。LSI(メモリー)が不良になります。
 2. 本機に使用しておりますLSIやICはMOS型FETを基本素子とした半導体集積回路ですので各基板の保管、持ち運び、移送の時は必ず導電袋かアルミハクに包んでください。
 3. 強力な突発雑音(ノイズ)や電源異常等でテレビ画面上の表示が乱れた場合は、一度電源コードのプラグを抜き差ししてください。
 4. ご使用前にこの「取扱説明書」をよくお読みください。なお、この「取扱説明書」は大切に保管してください。
-

DE DATA EAST

2-31-12, KAMIOGI, SUGINAMI-KU, TOKYO "167"
PHONE(03)392-4151 FAX(03)335-3741 TELEX 2322124 "DATA J"

LM-50032

目 次

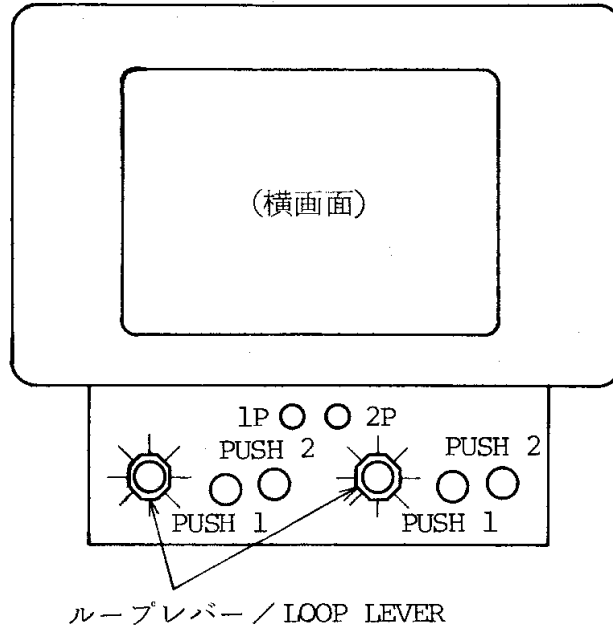
1. 設置の概要	P 1
2. ハーネスの接続	P 2
3. 電源容量	P 4
4. 使用条件	P 4
5. モニター	P 4
6. 外形	P 5
7. 標準接続例	P 6
8. モニターとの接続	P 7
9. スピーカーの接続例	P 7
10. ディップスイッチの説明	P 8

1. 設置の概要 / INSTALLATION

1-1 CRTモニター / CRT MONITOR

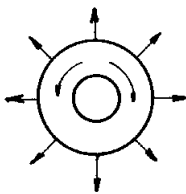
横画面 / HORIZONTAL SCREEN

1-2 設置例 (2人同時プレー用ループレバーパネルを使用) / EXAMPLE OF CABINET



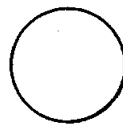
1-3 コントロールパネルの配置 / CONTROL PANEL

例 1



ループレバー / LOOP LEVER
(8方向) / (8-WAYS)

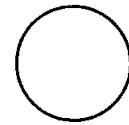
- ショット方向 (ノブを回す)
DIRECTION OF SHOT
(ROTATE THE LEVER)
- 移動方向 (レバーを倒す)
MOVEMENT (8-WAYS)
- (レバーを上へ
上げながらショット
/SHOOT WHILE PRESSING
THE LEVER UP)



PUSH 1
(内側)

(メインショット / SHOOT)

- マシンガン MACHINE GUN
- フルオート FULL AUTO
- 3WAY
- ファイヤー FIRE



PUSH 2
(外側)

(ジャンプ / JUMP)

- 武器庫でアイテム
を取る
OBTAIN AN ITEM IN
A WEAPON WAREHOUSE
- 武器庫でバックパック
を取る
OBTAIN A BACK PACK
IN A WEAPON
WAREHOUSE AND GET
THESE

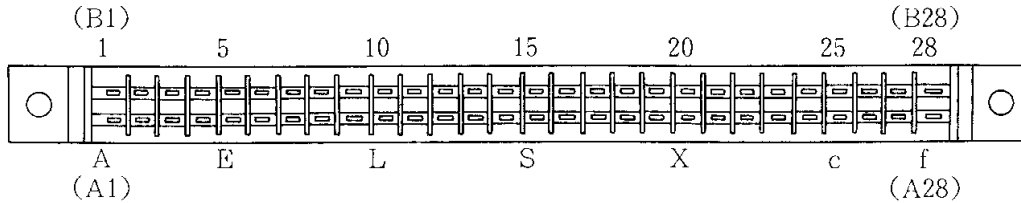
(バックパック / BACK PACK)

- ニトロ NITRO
- ホーミングミサイル MISSILE
- シャワー SHOWER

2. ハーネスの接続 / HARNESS CONNECTION

2-1 CN1端子No.のふり方 / TERMINAL NUMBERING

コネクター CR7E-56DA-3.96E (HRS) 3.96 mm Pitch
 CONNECTOR 1168-056-009 (KEL) 3.96 mm Pitch

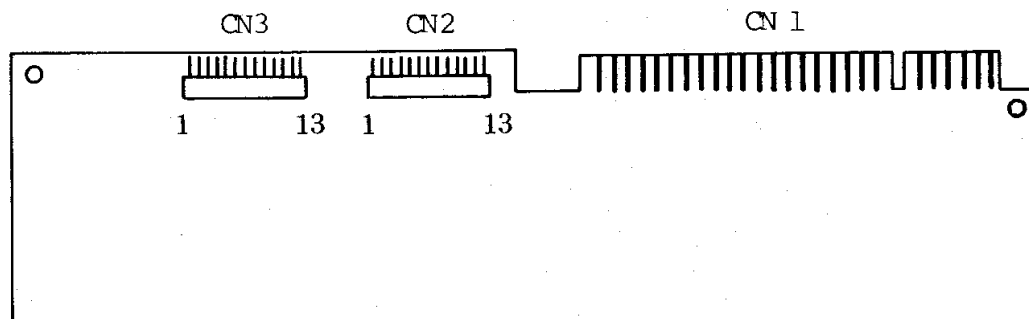


2-2 CN1端子の配列 / SIGNAL TO TERMINAL

半田面 SOLDER SIDE	端子番号 PIN #		部品名 PARTS SIDE
GND	A	1	GND
GND	B	2	GND
+5V	C	3	+5V
+5V	D	4	+5V
	E	5	
+12V	F	6	+12V
誤挿入防止キー MISTAKEN INPUT PREVENTION	H	7	誤挿入防止キー MISTAKEN INPUT PREVENTION
COIN COUNTER 2	J	8	COIN COUNTER 1
(GND)	K	9	(GND)
SPEAKER (-)	L	10	SPEAKER (+)
AUDIO (GND)	M	11	AUDIO (+)
VIDEO GREEN	N	12	VIDEO RED
VIDEO SYNC	P	13	VIDEO BLUE
SERVICE SWITCH	R	14	VIDEO GND
	S	15	
COIN SWITCH 2	T	16	COIN SWITCH 1
START SWITCH 2	U	17	START SWITCH 1
2P CONTROL 1 UP	V	18	1P CONTROL 1 UP
2P CONTROL 2 DOWN	W	19	1P CONTROL 2 DOWN
2P CONTROL 3 LEFT	X	20	1P CONTROL 3 LEFT
2P CONTROL 4 RIGHT	Y	21	1P CONTROL 4 RIGHT
2P CONTROL 5 PUSH 1	Z	22	1P CONTROL 5 PUSH 1
2P CONTROL 6 PUSH 2	a	23	1P CONTROL 6 PUSH 2
2P CONTROL 7 PUSH 3	b	24	1P CONTROL 7 PUSH 3
2P CONTROL 8 SPARE 1	c	25	1P CONTROL 8 SPARE 1
2P CONTROL 9 SPARE 2	d	26	1P CONTROL 9 SPARE 2
GND	e	27	GND
GND	f	28	GND

※JAMMA コネクタ表

2 - 3 CN 2, CN 3 端子No.のふり方 / CN2 AND CN3 TERMINAL NUMBERING



適合コネクタ / CONNECTOR

日圧 (J S T)

- (1) BS13P-SHF-1AA (HOUSING)
- (2) SHF-001T-0.8SS (CONTACT)

2 - 4 CN 2, CN 3 コネクタの端子接続信号表 / CN2 AND CN3 SIGNAL TO TERMINAL

端子No.	信号名	備 考
1	GND	ループレバー
2	INPUT 1	CN 2 (ループレバー 1 P用)
3	INPUT 2	
4	INPUT 3	
5	INPUT 4	
6	INPUT 5	CN 3 (ループレバー 2 P用)
7	INPUT 6	
8	INPUT 7	
9	INPUT 8	
10	INPUT 9	
11	INPUT 10	
12	INPUT 11	
13	INPUT 12	

3. 電源容量 / POWER SUPPLY

+5 V	± 2%	4.0 A
+12 V	± 2%	1.0 A

4. 使用条件 / OPERATION ENVIRONMENTS

	温度 TEMPERATURE	湿度 HUMIDITY
稼働時 OPERATION	5~35℃	20~80%
保存時 STORAGE	-15~65℃	10~90%

5. モニター / CRT MONITOR

5-1 色信号 R, G, B セパレート / COLOR SIGNALS R.G.B. SEPARATE

黒 / BLACK 0~+0.2 V

映像信号 / IMAGE SIGNAL +0.2 V~+4.5 V

5-2 同期信号 コンポジット / SYNCHRONIZE SIGNAL COMPOSITE

0 0~+0.5 V

1 +3 V~+5 V

5-3 画面サイズ / SCREEN IMAGE SIZE

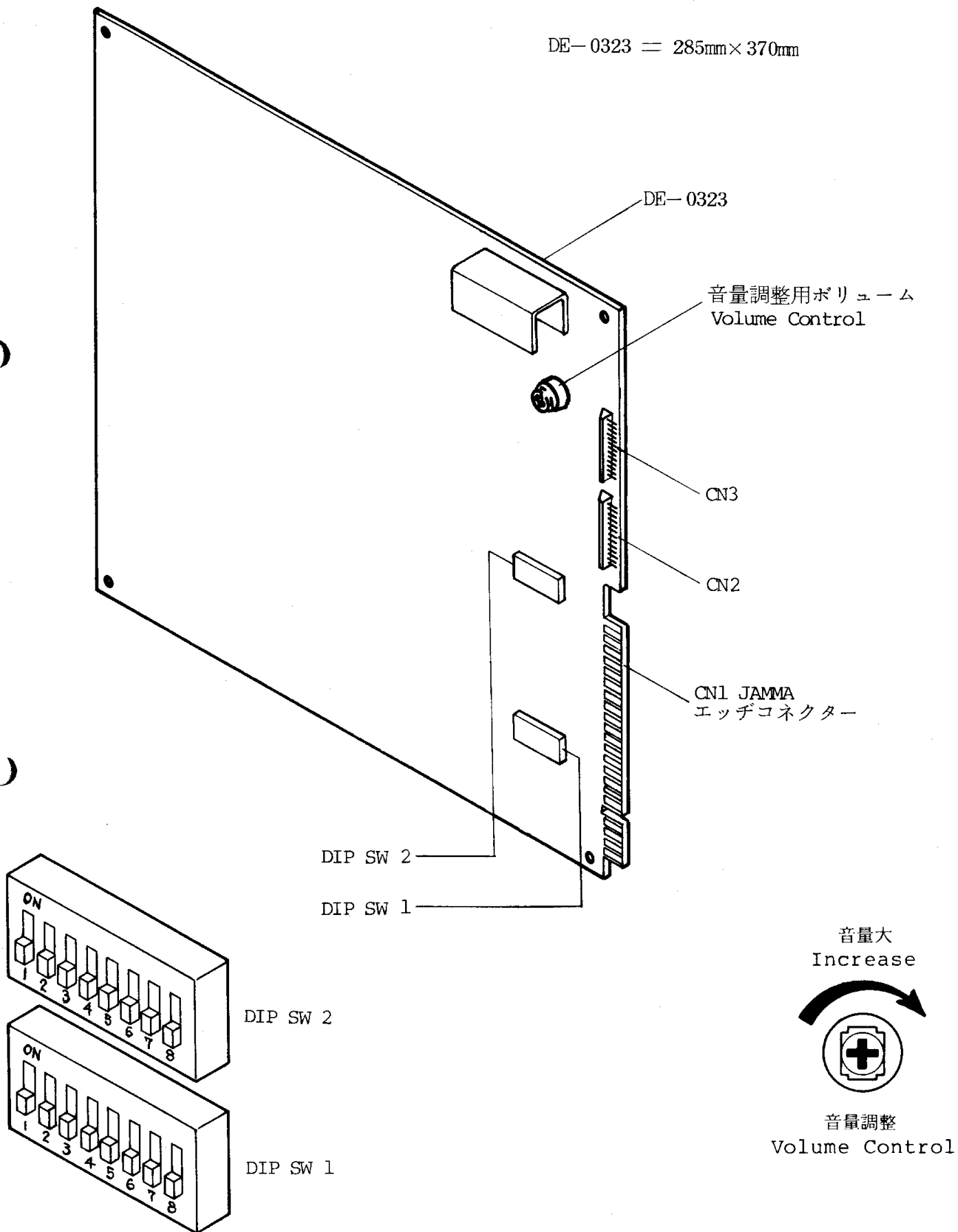
左右約10%画面サイズが縮みます。

モニターを調整し、拡大して下さい。

Image may be shrunk horizontally by 10%.
Adjust monitor to widen the screen image.

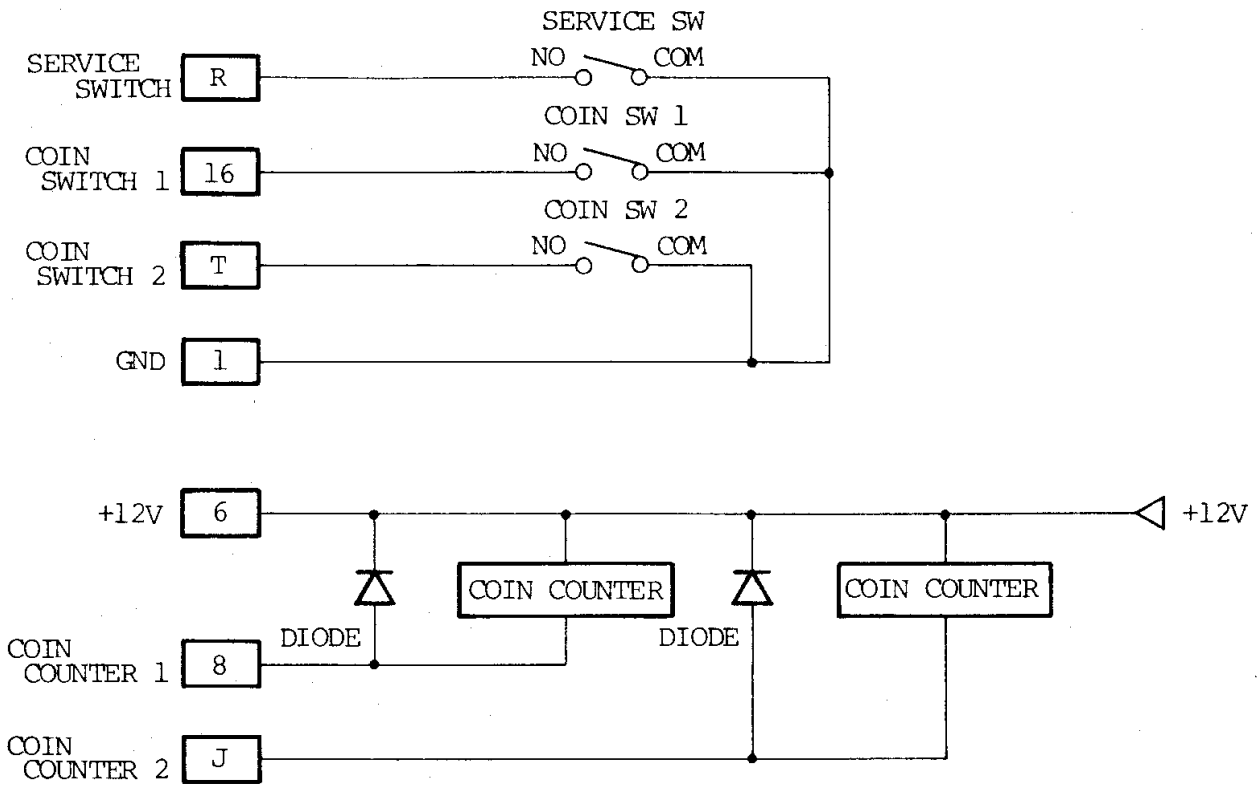
6. 外 形 / DIMENSION

DE-0323 = 285mm × 370mm

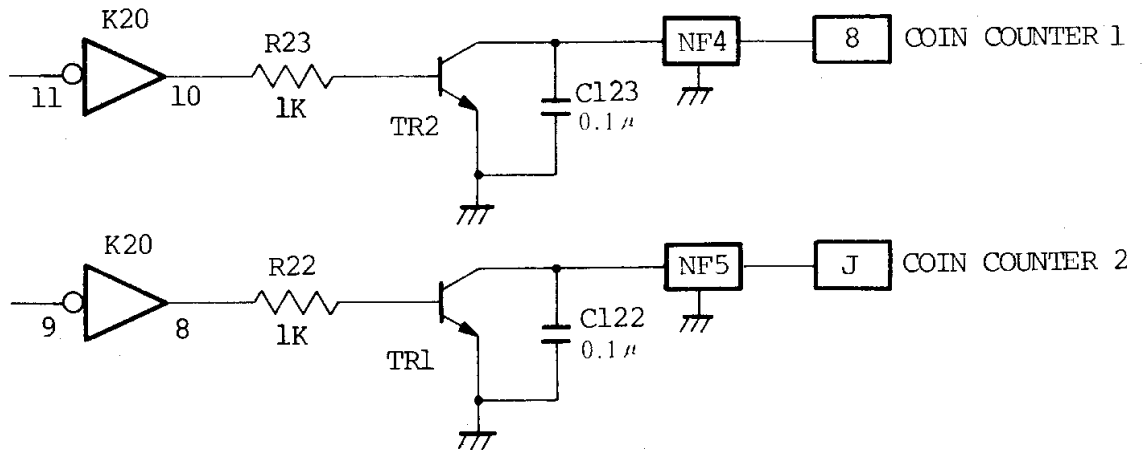


7. 標準接続例 / EXAMPLE OF STANDARD CONNECTION

7-1 コインスイッチの接続例 (2ヶ) / 2 COIN SWITCHES CAN BE INSTALLED



7-2 コインカウンタドライブ回路 / COIN COUNTER-DRIVE CIRCUIT



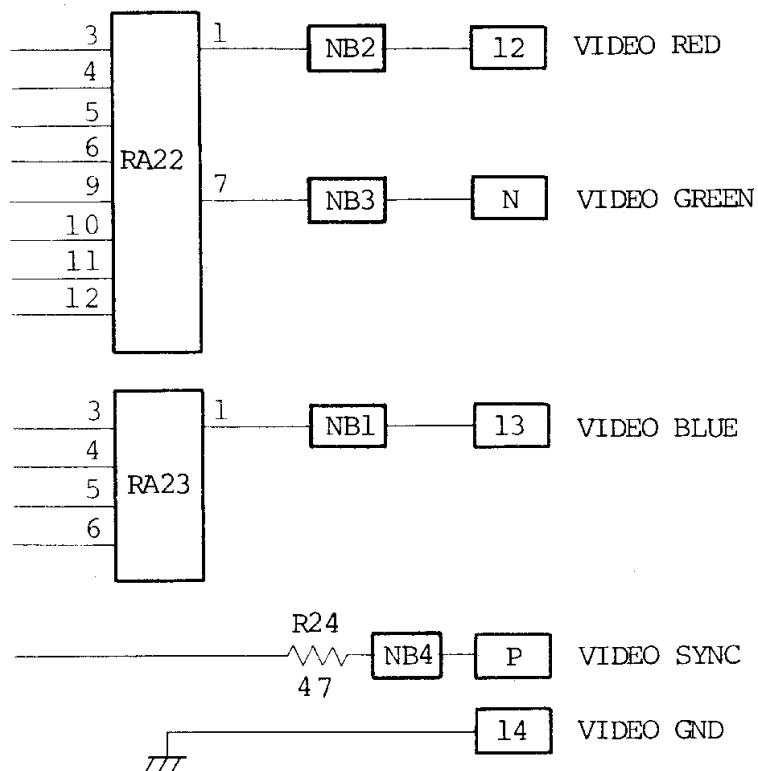
8. モニターとの接続 / MONITOR CONNECTION

モニターの各入力が高5V系のもので同期信号が水平、垂直混合（コンポジット）のものが接続できます。

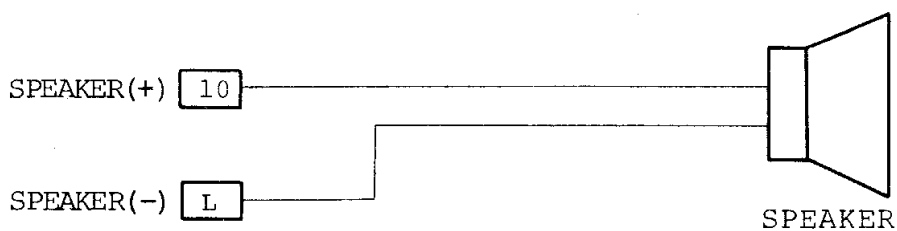
各信号の出力回路は、次のようになっております。

Monitor input composite signals - Horiz/Vert on +5V can be connected.

Circuit diagram of each signal shown below.



9. スピーカーの接続例 / SPEAKER

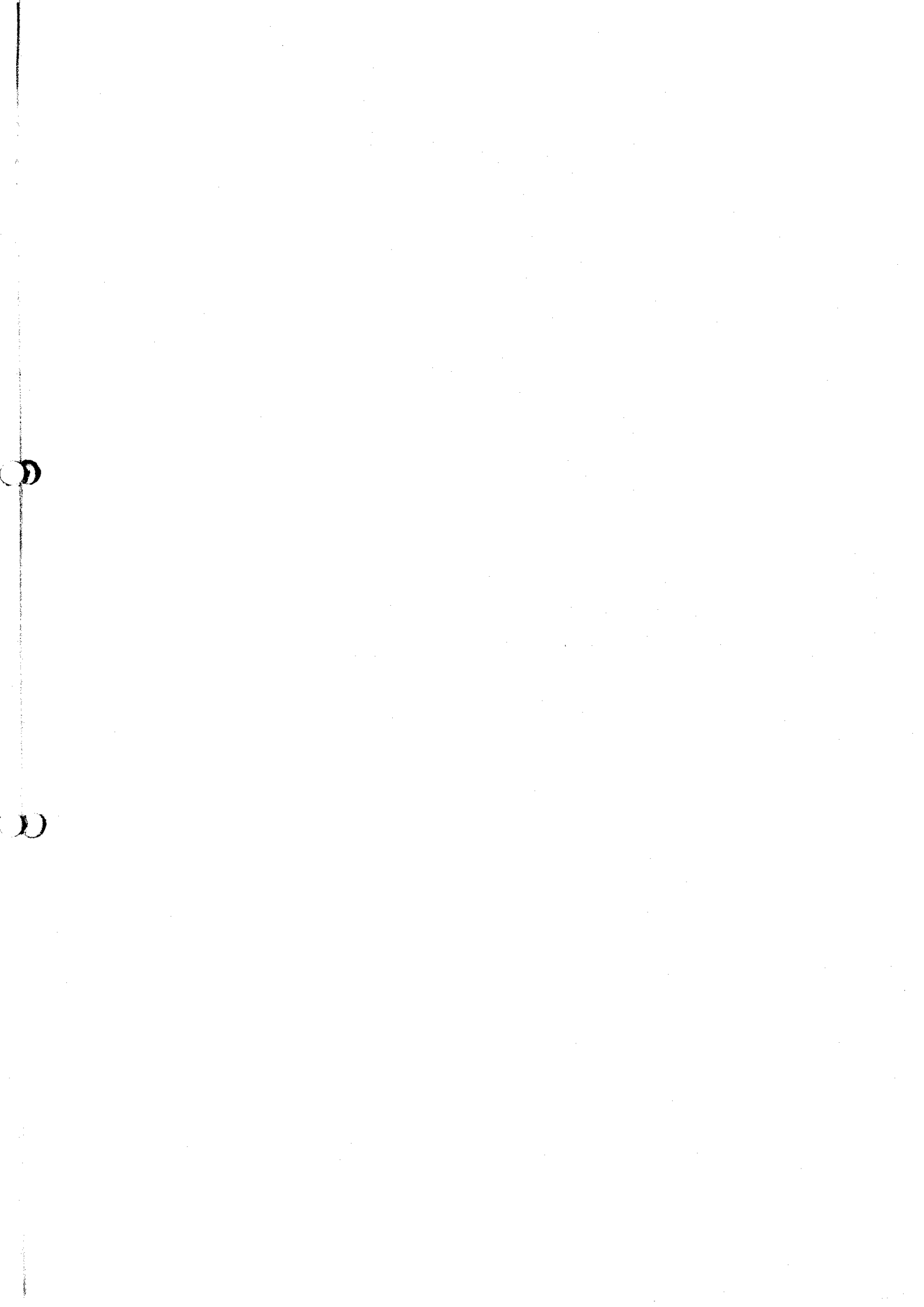


注) スピーカーの端子の片側をGNDに接続しないこと。

10. ディップスイッチの説明 / DIP SWITCH SETTING

DIP SWITCH 1					
No.	SETTING				REMARKS
1	OFF	ON	OFF	ON	COIN/CREDIT RIGHT SELECTOR
	OFF	OFF	ON	ON	
2	1 COIN	1	2	3	
	1 PLAY	2	1	1	
3	OFF	ON	OFF	ON	COIN/CREDIT LEFT SELECTOR
	OFF	OFF	ON	ON	
4	1 COIN	1	2	3	
	1 PLAY	2	1	1	
5	OFF				取扱禁止 DON'T CHANGE
6	OFF		ON		アイドル中サウンドの有無 ATTRACT MODE SOUND
	有	YES	無	NO	
7	OFF		ON		画面ローテーション SCREEN ROTATION
	通常	NORMAL	反転	REVERSE	
8	OFF				取扱禁止 DON'T CHANGE

DIP SWITCH 2					
No.	SETTING				REMARKS
1	OFF	ON	OFF	ON	持ち数 NUMBER OF LIVES
	OFF	OFF	ON	ON	
2	3	5	1	∞	
	通常	易	やや難	難	
3	OFF	ON	OFF	ON	ゲーム難易度 GAME DIFFICULTY
	OFF	OFF	ON	ON	
4	通常	易	やや難	難	
	NORMAL	EASY	HARD	HARDEST	
5	OFF				取扱禁止 DON'T CHANGE
6	OFF				取扱禁止 DON'T CHANGE
7	OFF		ON		コンティニューの有無 CONTINUE MODE
	無	NO	有	YES	
8	OFF				取扱禁止 DON'T CHANGE



DE DATA EAST