

# MEGAZONE

## ○ディップ 1 スイッチセット

### 1. コイン 1 スイッチセット

SW	4	3	2	1	COIN	PLAY
	OFF	OFF	OFF	OFF	1	1
			OFF	ON	1	2
			ON	OFF	1	3
			ON	ON	1	4
	OFF	ON	OFF	OFF	1	5
			OFF	ON	1	6
			ON	OFF	1	7
			ON	ON	2	1
	ON	OFF	OFF	OFF	2	3
			OFF	ON	2	5
			ON	OFF	3	1
			ON	ON	3	2
	ON	ON	OFF	OFF	3	4
			OFF	ON	4	1
			ON	OFF	4	3
			ON	ON	FREE PLAY	

(注) フリープレイとはコインを投入せずプレイできる状態をいう。

### 2. コイン 2 スイッチセット

SW	8	7	6	5	COIN	PLAY
	OFF	OFF	OFF	OFF	1	1
			OFF	ON	1	2
			ON	OFF	1	3
			ON	ON	1	4
	OFF	ON	OFF	OFF	1	5
			OFF	ON	1	6
			ON	OFF	1	7
			ON	ON	2	1
	ON	OFF	OFF	OFF	2	3
			OFF	ON	2	5
			ON	OFF	3	1
			ON	ON	3	2
	ON	ON	OFF	OFF	3	4
			OFF	ON	4	1
			ON	OFF	4	3
			ON	ON	INVALIDITY	

## ○ディップ 2 スイッチセット

### 1. プレイヤー数

SW	2	1	NUMBER
○	OFF	OFF	3
	OFF	ON	4
	ON	OFF	5
	ON	ON	7

### 2. テーブル型・アップライト型切り換え

SW	3	TYPE
○	OFF	TABLE using I/O for 1or 2player
	ON	UP LIGHT using I/O 1player only

### 3. ボーナスセット

SW	5	4	FIRST	SECOND	EVERY
○	OFF	OFF	20,000	70,000	70,000
	OFF	ON	20,000	80,000	80,000
	ON	OFF	30,000	90,000	90,000
	ON	ON	30,000	100,000	100,000

### 4. ゲームの難度

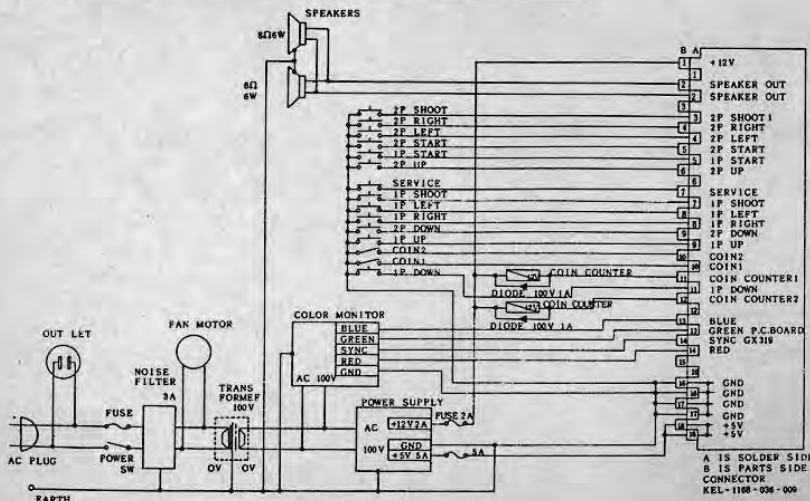
SW	7	6	DIFFICULTY
○	OFF	OFF	EASY
	OFF	ON	NORMAL
	ON	OFF	DIFFICULT
	ON	ON	VERY DIFFICULT

### 5. デモ中の音

SW	8	MUSIC IN ATTRACTIVE MODE
○	OFF	OFF
	ON	ON

\*○は標準設定

このゲームの難度は、コナミにより平均的プレイヤーの技量に合わせて設定してあります。従ってそのままのレベルで使ってください。もし変更する必要があるときは、先充分考慮した上で行って下さい。



## NOTE

- (1) 1P : 1人用  
2P : 2人用
- (2) UP-RIGHTで使用する時、2Pのコントロールは不要です。全て、1Pのコントロールで行ないます。ディップスイッチで、UP-RIGHTにして、使用してください。