

◀ LAST DUEL ▶

「ラスト・デュエル」 DIP sw 表

DIP SW-A

項目	内 容		1	2	3	4	5	6	7	8
COIN 2	1 COIN	1 CREDIT	OFF	OFF	OFF	/				
	1	2	ON	OFF	OFF					
	1	3	OFF	ON	OFF					
	1	4	ON	ON	OFF					
	1	6	OFF	OFF	ON					
	2	1	ON	OFF	ON					
	3	1	OFF	ON	ON					
COIN 1	同 上 SAME AS ABOVE					OFF	OFF	OFF	/	
	ON	ON				ON				
	ON	ON				ON				
	ON	ON				ON				

※7.8は未使用(テーブルアップライト切替え)

DIP SW-B

項目	内 容		1	2	3	4	5	6	7	8
難 度 DIFFICULTY	NOMAL		OFF	OFF	/					
	EASY		ON	OFF						
	DIFFICULT		OFF	ON						
	VERY DIFFICULT		ON	ON						
エクステンド (ボーナス) BONUS	30000, 80000, 80000						OFF	OFF		
	20000, 60000, 80000						ON	OFF		
	40000, 80000, 80000						OFF	ON		
	40000, 80000, 100000						ON	ON		

※3.4.7.8は未使用

DIP SW-C

項目	内 容		1	2	3	4	5	6	7	8
プレイヤー数 NUMBER OF PLAYER	3		OFF	OFF	/					
	4		ON	OFF						
	6		OFF	ON						
	8		ON	ON						
デモ中の サウンド	DEMO SOUND	有 YES 無 NO						OFF		
ON										
コンティニュー CONTINUE MODE		有 YES 無 NO							OFF	
ON										
画面の状態 SCREEN ROTATION		正 転 NORMAL 反 転 REVERSE								OFF
ON										
ステージ構成 STAGE		車のステージからスタート 飛行機のステージからスタート	CAR STAGE PLANE STAGE	OFF ON	/					
START										

※太字は出荷時の状態

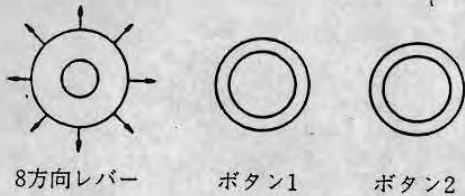
※4.5は未使用

◎設置の概要

- CRT モニター

縦画面

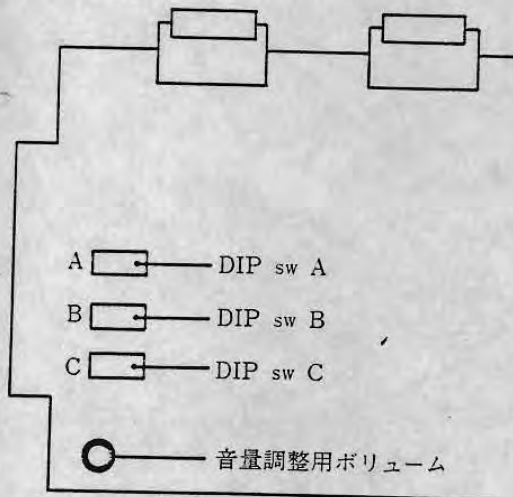
- コントロールパネルの配置



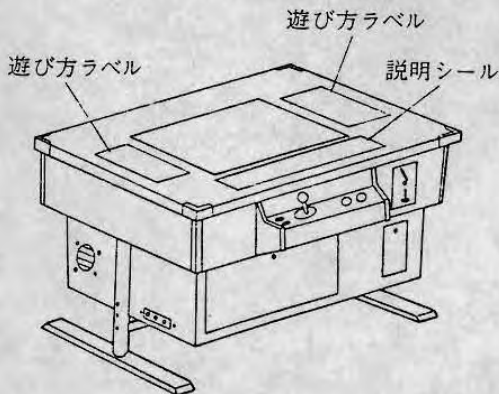
○ボタン1—— 射撃ボタン

○ボタン2—— ローリング・ジャンプ・地上ミサイル

- DIP sw の位置



○付属の遊び方シールの位置



イラストの筐体はこのゲームとは一切関係ありません。

SOLDER SIDE

PARTS SIDE

半田面			部品面	
GND	A	1	GND	
GND	B	2	GND	
+5V	C	3	+5V	
+5V	D	4	+5V	
(not used) -5V	E	5	-5V (not used)	
+12V	F	6	+12V	
		H	キーパッド	
COIN COUNTER 2	J	8	COIN COUNTER 1	
COIN LOCK OUT 2	K	9	COIN LOCK OUT 1	
SP (-)	L	10	SP (+)	
(not used)	M	11	(not used)	
VIDEO GREEN	N	12	VIDEO RED	
VIDEO SYNC	P	13	VIDEO BLUE	
SERVICE SW	R	14	VIDEO GND	
(not used)	S	15	TEST SW	
COIN SW 2	T	16	COIN SW 1	
START SW 2	U	17	START SW 1	
2P UP	V	18	1P UP	
2P DOWN	W	19	1P DOWN	
2P LEFT	X	20	1P LEFT	
2P RIGHT	Y	21	1P RIGHT	
2P PUSH1	Z	22	1P PUSH1	
2P PUSH2	a	23	1P PUSH2	
(not used)	b	24	(not used)	
(not used)	c	25	(not used)	
(not used)	d	26	(not used)	
GND	e	27	GND	
GND	f	28	GND	

- 使用コネクター

CR7E-56DA-3.96E : (ヒロセ)
 1168-056-009 : (KEL)