

ダイエットゴーゴー

DIET GO GO

T.M

取扱説明書 INSTRUCTIONS

ご注意

1. 各基板は絶対直射日光には当てないでください。LSI (メモリー) が不良になります。
2. 本機に使用しておりますLSIやICはMOS型FETを基本素子とした半導体集積回路ですので各基板の保管、持ち運び、移送の時は必ず導電袋かアルミハクに包んでください。
3. 強力な突発雑音 (ノイズ) や電源異常等でテレビ画面上の表示が乱れた場合は、一度電源コードのプラグを抜き差ししてください。
4. ご使用前にこの「取扱説明書」をよくお読みください。
なお、この「取扱説明書」は大切に保管してください。

**DATA
EAST**™

4-41-10, MINAMIOGIKUBO, SUGINAMI-KU, TOKYO *167*
PHONE (03) 5370-0700 FAX (03) 3335-3741

LM-10014

目 次

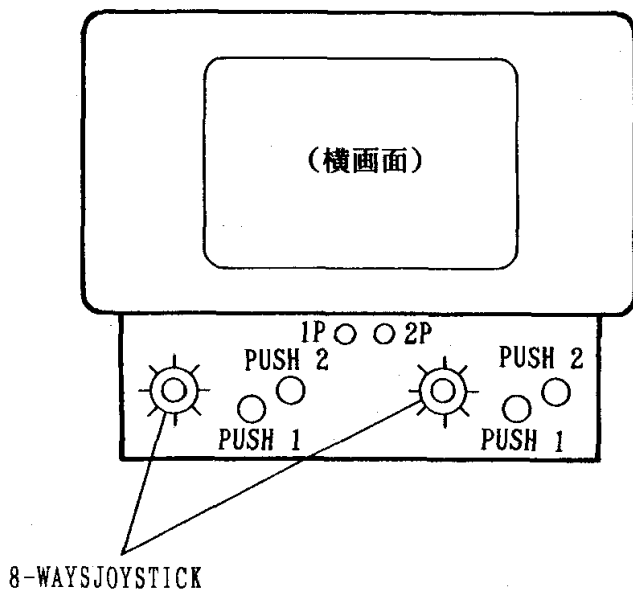
1. 設置の概要	-----	P 1
2. ハーネスの接続	-----	P 2
3. 電源容量	-----	P 3
4. 使用条件	-----	P 3
5. モニター	-----	P 3
6. 外 形	-----	P 4
7. 標準接続例	-----	P 5
8. モニターとの接続	-----	P 6
9. スピーカーの接続例	-----	P 6
10. ディップスイッチの説明	-----	P 7

1. 設置の概要 / INSTALLATION

1-1 CRT モニター / CRT MONITOR

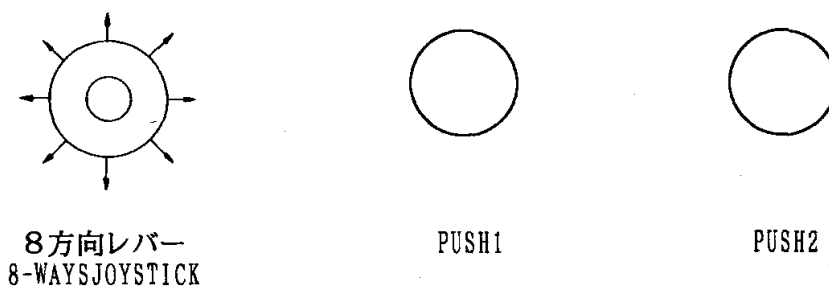
横画面 / HORIZONTAL SCREEN

1-2 設置例 / EXAMPLE OF CABINET (2Pモード / 2P MODE)



1-3 コントロールパネルの配置 / CONTROL PANEL (2Pモード / 2P MODE)

例 1



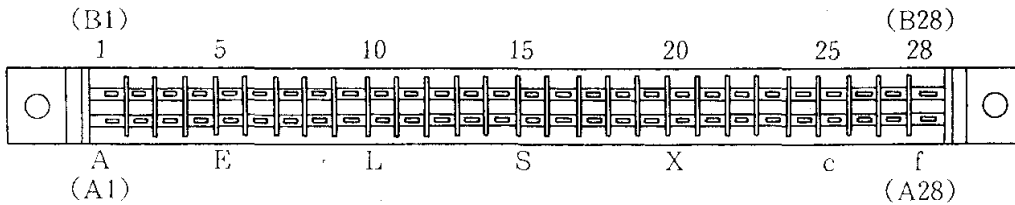
- ※ 1 JOYSTICK 方向選択レバー / 8-WAYS JOYSTICK
- PUSH 1 攻撃ボタン / SHOOT
- PUSH 2 ジャンプボタン / JUMP

2. ハーネスの接続 / HARNESS CONNECTION

2-1 端子NO.のふり方 (CN1) / TERMINAL NUMBERING (CN1)

コネクタ CR7E-56DA-3.96E (HRS) 3.96mm pitch

CONNECTOR 1168-056-009 (KEL) 3.96mm pitch



2-2 エッジコネクタ端子の配列 (CN1) / SIGNAL TO TERMINAL (CN1)

半田面 SOLDER SIDE	端子番号 PIN #	部品面 PARTS SIDE
GND	A 1	GND
GND	B 2	GND
+5V	C 3	+5V
+5V	D 4	+5V
	E 5	
+12V	F 6	+12V
誤挿入防止キー MISTAKEN INPUT PREVENTION	H 7	誤挿入防止キー MISTAKEN INPUT PREVENTION
COIN COUNTER 2	J 8	COIN COUNTER 1
(GND)	K 9	(GND)
SPEAKER (-)	L 10	SPEAKER (+)
	M 11	
VIDEO GREEN	N 12	VIDEO RED
VIDEO SYNC	P 13	VIDEO BLUE
SERVICE SWITCH	R 14	VIDEO GND
	S 15	
COIN SWITCH 2	T 16	COIN SWITCH 1
START SWITCH 2	U 17	START SWITCH 1
2P CONTROL 1 UP	V 18	1P CONTROL 1 UP
2P CONTROL 2 DOWN	W 19	1P CONTROL 2 DOWN
2P CONTROL 3 LEFT	X 20	1P CONTROL 3 LEFT
2P CONTROL 4 RIGHT	Y 21	1P CONTROL 4 RIGHT
2P CONTROL 5 PUSH 1	Z 22	1P CONTROL 5 PUSH 1
2P CONTROL 6 PUSH 2	a 23	1P CONTROL 6 PUSH 2
	b 24	
	c 25	
	d 26	
GND	e 27	GND
GND	f 28	GND

※ JAMMA コネクタ表

3. 電源容量 / POWER SUPPLY

+5V	± 5%	4.0A
+12V	± 5%	1.0A

4. 使用条件 / OPERATION ENVIRONMENTS

	温度 TEMPERATURE	湿度 HUMIDITY
稼働時 OPERATION	5 ~ 35°C	20 ~ 80%
保存時 STORAGE	-15 ~ 65°C	10 ~ 90%

5. モニター / CRT MONITOR

5-1 色信号 R, G, B セパレート / COLOR SIGNALS R, G, B. SEPARATE

黒 / BLACK 0 ~ +0.04V

映像信号 / IMAGE SIGNAL +0.04V ~ +4.5V

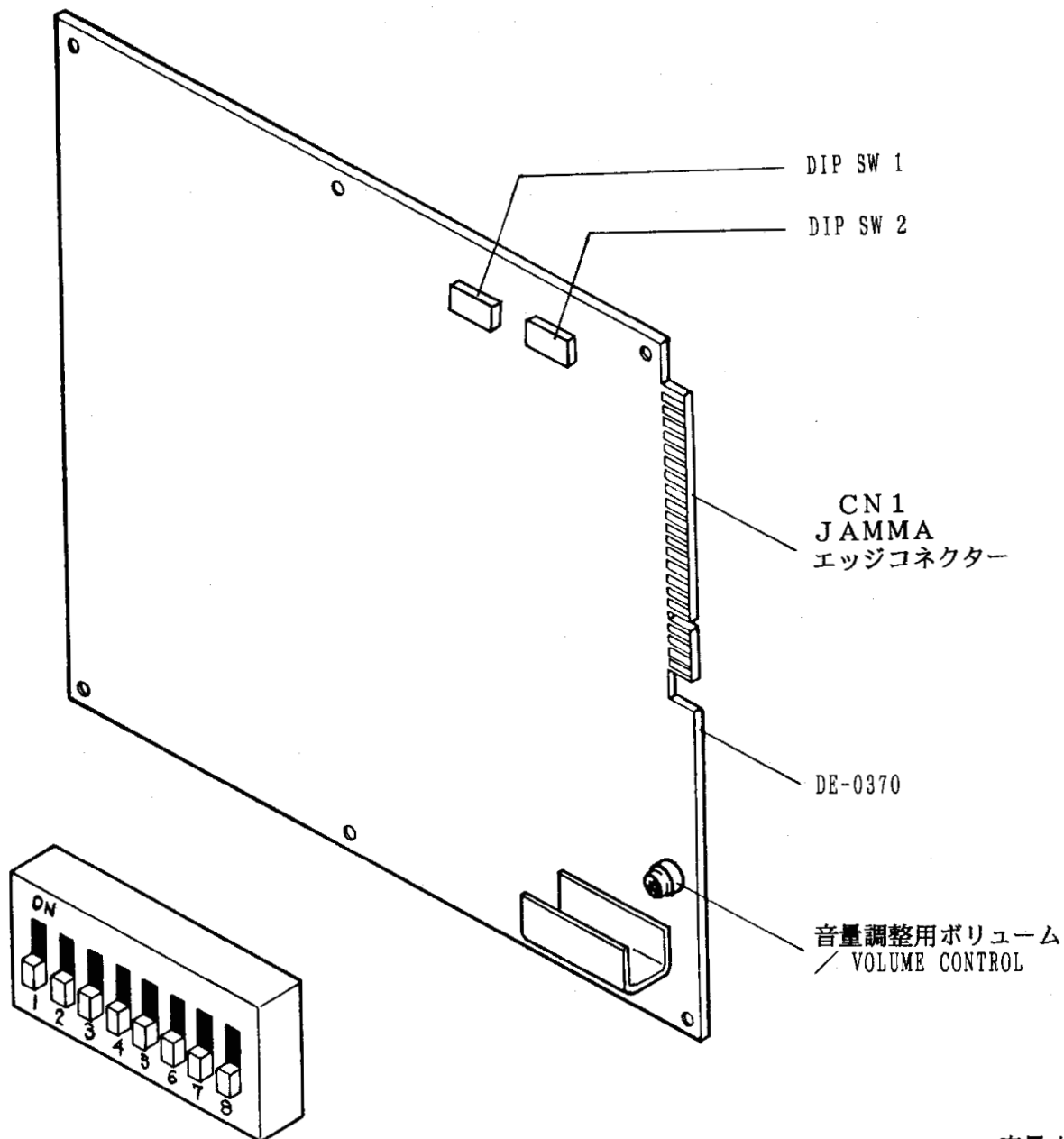
5-2 同期信号 コンポジット / SYNCHRONIZE SIGNAL COMPOSITE

0 0 ~ +0.5V

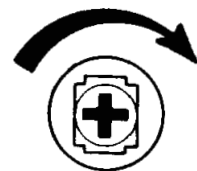
1 +3V ~ +5V

6. 外形 / DIMENSION

DE-0370 → 210mm × 300mm



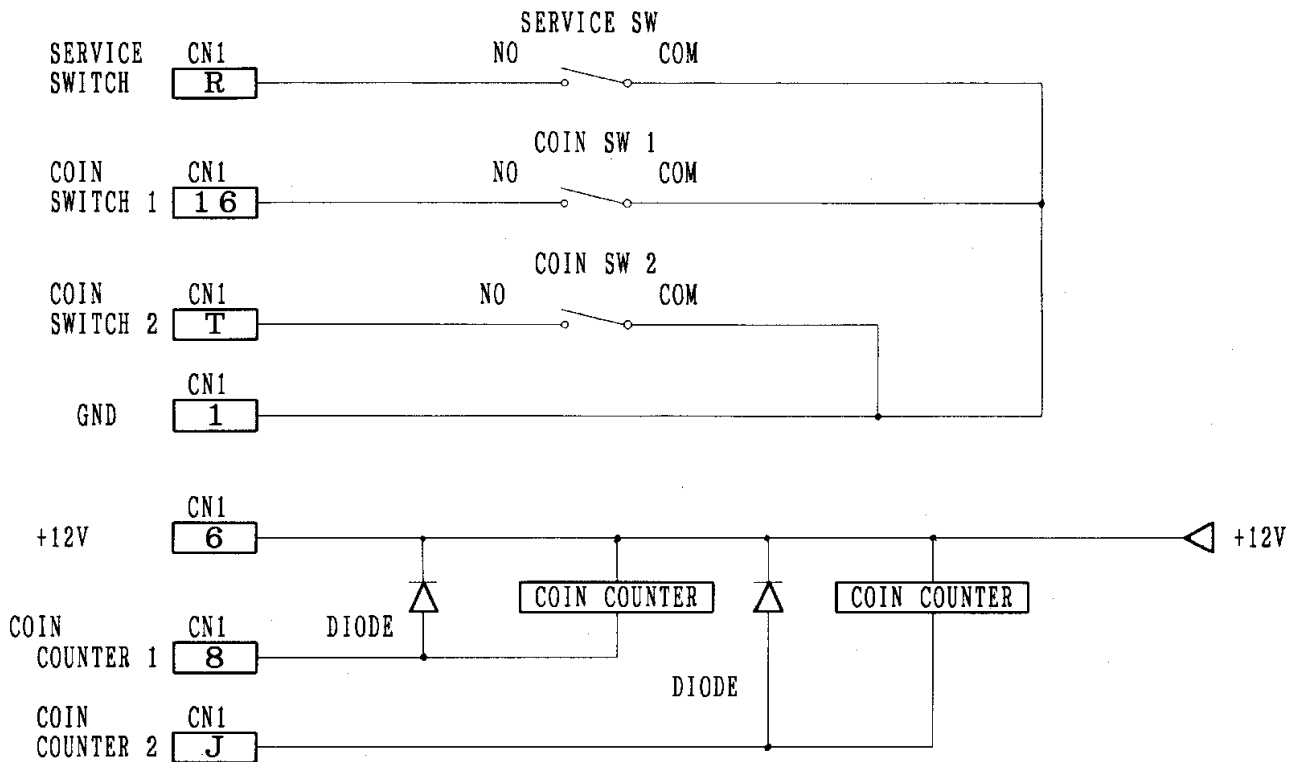
音量大
INCREASE



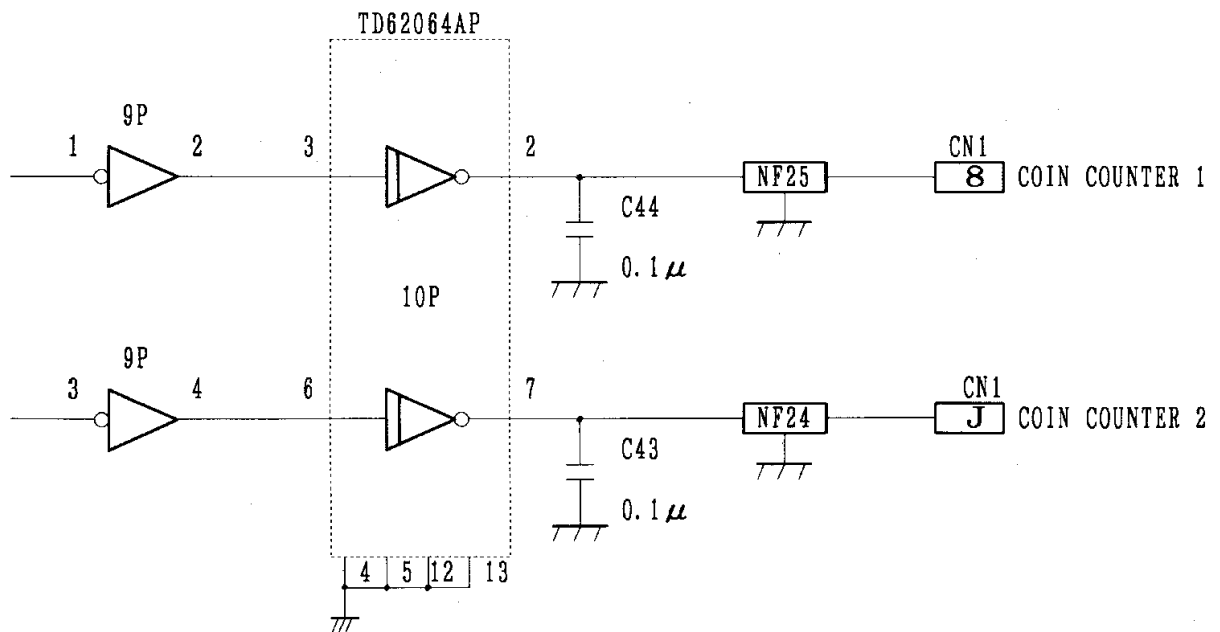
音量調整
VOLUME CONTROL

7. 標準接続例 / EXAMPLE OF STANDARD CONNECTION

7-1 コインスイッチの接続例 (2ケ) / 2 COIN SWITCHES CAN BE INSTALLED



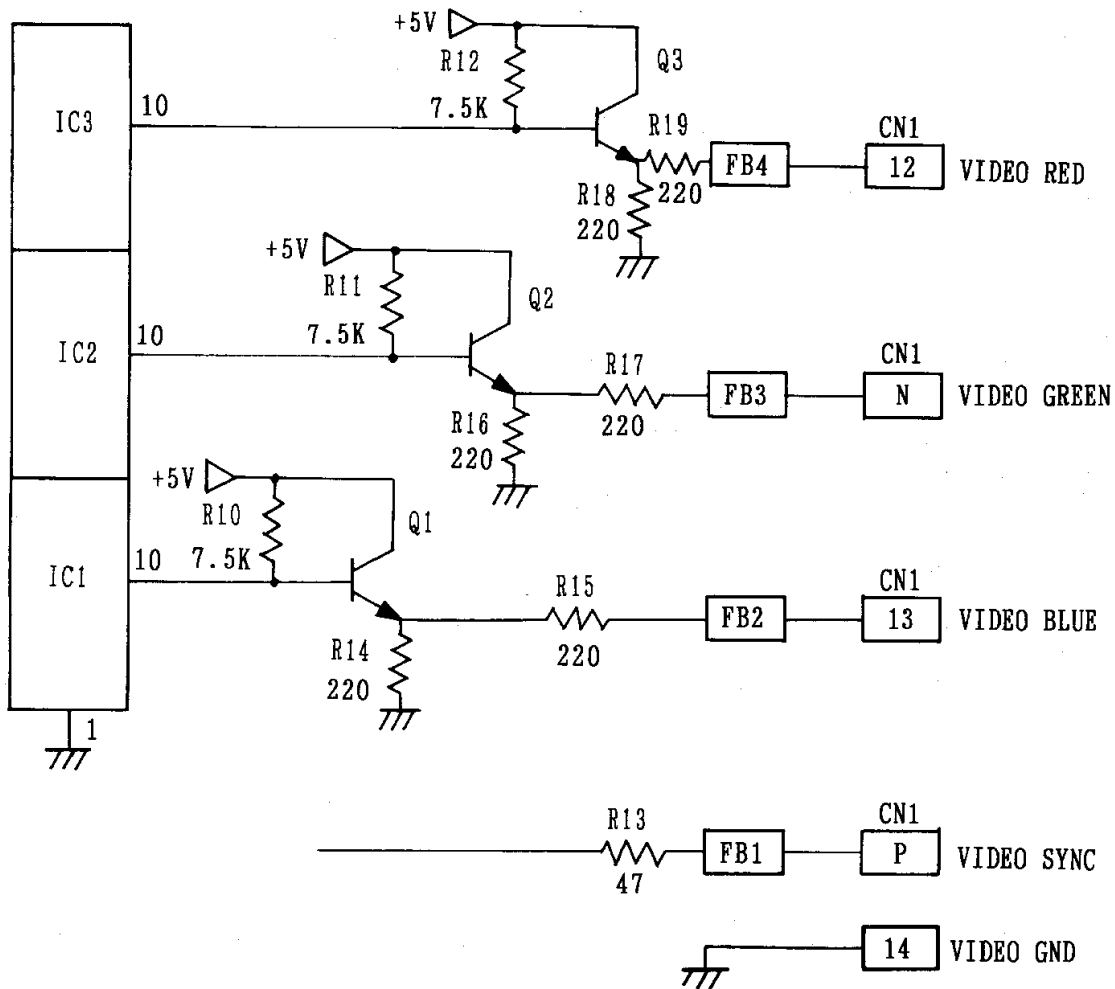
7-2 コインカウンタドライブ回路 / COIN COUNTER - DRIVE CIRCUIT



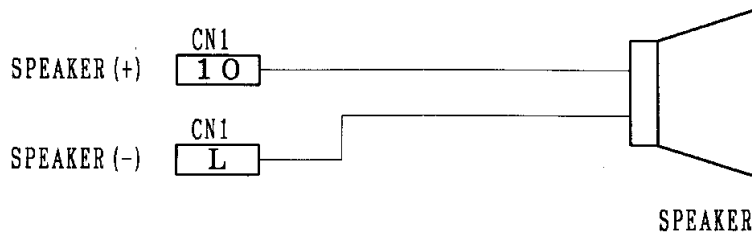
8. モニターとの接続 / MONITOR CONNECTION

モニターの各入力が+5V系のもので同期信号が水平、垂直混合（コンポジット）のものが、接続できます。
各信号回路は、次のようになっております。

MONITOR INPUT COMPOSITE SIGNALS - HORIZ / VERT ON +5V CAN BE CONNECTED .
CIRCUIT DIAGRAM OF EACH SIGNAL SHOWN BELOW .



9. スピーカーの接続例 / SPEAKER CONNECTION



注) スピーカーの端子の片側をGNDに接続しないこと。
/ REMARK : DO NOT CONNECT SPEAKER TO GND

10. ディップスイッチの説明 / DIP SWITCH SETTING

DIP SWITCH 1									
NO	SETTING								REMARKS
1	OFF	ON	OFF	ON	OFF	ON	OFF	ON	COIN / CREDIT COIN - MECH (RIGHT)
2	OFF	OFF	ON	ON	OFF	OFF	ON	ON	
3	OFF	OFF	OFF	OFF	ON	ON	ON	ON	
	1 COIN	1	1	1	1	1	2	3	
	1 PLAY	2	3	4	5	6	1	1	
4	OFF	ON	OFF	ON	OFF	ON	OFF	ON	COIN / CREDIT COIN - MECH (LEFT)
5	OFF	OFF	ON	ON	OFF	OFF	ON	ON	
6	OFF	OFF	OFF	OFF	ON	ON	ON	ON	
	1 COIN	1	1	1	1	1	2	3	
	1 PLAY	2	3	4	5	6	1	1	
7	OFF				ON				画面ローテーション SCREEN ROTATION
	通常 NORMAL				反転 REVERSE				
8	OFF				ON				コンティニューコイン CONTINUE COIN
	標準クレジット NORMAL COIN CREDIT				2コインスタート方式 2 COIN START				

DIP SWITCH 2									
NO	SETTING								REMARKS
1	OFF	ON	OFF	ON	持ち機数 NUMBER OF LIVES				
2	OFF	OFF	ON	ON					
	3	4	1	2					
3	OFF	ON	OFF	ON	ゲーム難易度 GAME DIFFICULTY				
4	OFF	OFF	ON	ON					
	通常 NORMAL	易 EASY	やや難 HARD	難 HARDEST					
5	OFF				ON				フリープレイ FREE PLAY MODE
	無 NO				有 YES				
6									取扱禁止
7	OFF								DON'T CHANGE
8	OFF								

MEMO

A large, empty rectangular box with a thin black border, occupying most of the page below the 'MEMO' header. It is intended for the main body of the memo.

