

CRAZY KONG

Technical Manual

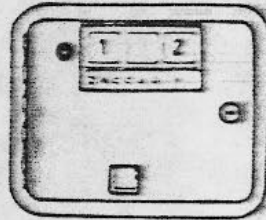
- CRAZY KONG -

SWITCHES ADJUSTMENT

	1	2	3	4	5	6	7	8	
MAX	OFF ON	OFF OFF							3 4 5 6
BONUS POINTS			OFF ON	OFF OFF					7.000 POINTS 10.000 POINTS 15.000 POINTS 20.000 POINTS
COIN MECHANISM					OFF OFF OFF ON ON ON ON	OFF ON OFF ON OFF OFF ON	OFF OFF ON ON		1 COIN 1 PLAY * 1 2 1 3 1 4 2 1 3 1 4 1 5 1
CABINET VERSION								OFF ON	TABLE TYPE UP RIGHT TYPE

* TO ADJUST COIN RECEPTOR, SEE "COIN SWITCHES ADJUSTMENT" BOARD

- COIN SWITCH ADJUSTMENT (P.C. 181145) -



1: Coin mechanism 1

2: Coin mechanism 2

COIN MECHANISM 1

1	2	3	8	
OFF	ON	OFF	OFF	2 COINS - 1 PLAY
OFF	ON	OFF	ON	1 COIN - 1 PLAY
OFF	OFF	ON	ON	1 COIN - 2 PLAYS
OFF	ON	ON	ON	1 COIN - 3 PLAYS
ON	OFF	OFF	ON	1 COIN - 4 PLAYS
ON	ON	OFF	ON	1 COIN - 5 PLAYS
ON	OFF	ON	ON	1 COIN - 6 PLAYS
ON	ON	ON	ON	1 COIN - 7 PLAYS

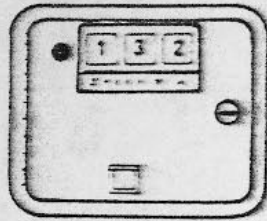
COIN MECHANISM 2

4	5	6	7	
OFF	ON	OFF	OFF	2 COINS - 1 PLAY
OFF	ON	OFF	ON	1 COIN - 1 PLAY
OFF	OFF	ON	ON	1 COIN - 2 PLAYS
OFF	ON	ON	ON	1 COIN - 3 PLAYS
ON	OFF	OFF	ON	1 COIN - 4 PLAYS
ON	ON	OFF	ON	1 COIN - 5 PLAYS
ON	OFF	ON	ON	1 COIN - 6 PLAYS
ON	ON	ON	ON	1 COIN - 7 PLAYS

ATTENTION:

Do not use other possible combinations.

- COIN SWITCH ADJUSTMENT (P.C. 181145) -



- 1: Coin mechanism 1
- 3: Coin mechanism 3
- 2: Coin mechanism 2

COIN MECHANISM 1

FIXED CONDITION	1 COIN - 1 PLAY
-----------------	-----------------

COIN MECHANISM 2

4	5	6	7	
OFF	ON	OFF	OFF	2 COINS - 1 PLAY
OFF	ON	OFF	ON	1 COIN - 1 PLAY
OFF	OFF	ON	ON	1 COIN - 2 PLAYS
OFF	ON	ON	ON	1 COIN - 3 PLAYS
ON	OFF	OFF	ON	1 COIN - 4 PLAYS
ON	ON	OFF	ON	1 COIN - 5 PLAYS
ON	OFF	ON	ON	1 COIN - 6 PLAYS
ON	ON	ON	ON	1 COIN - 7 PLAYS

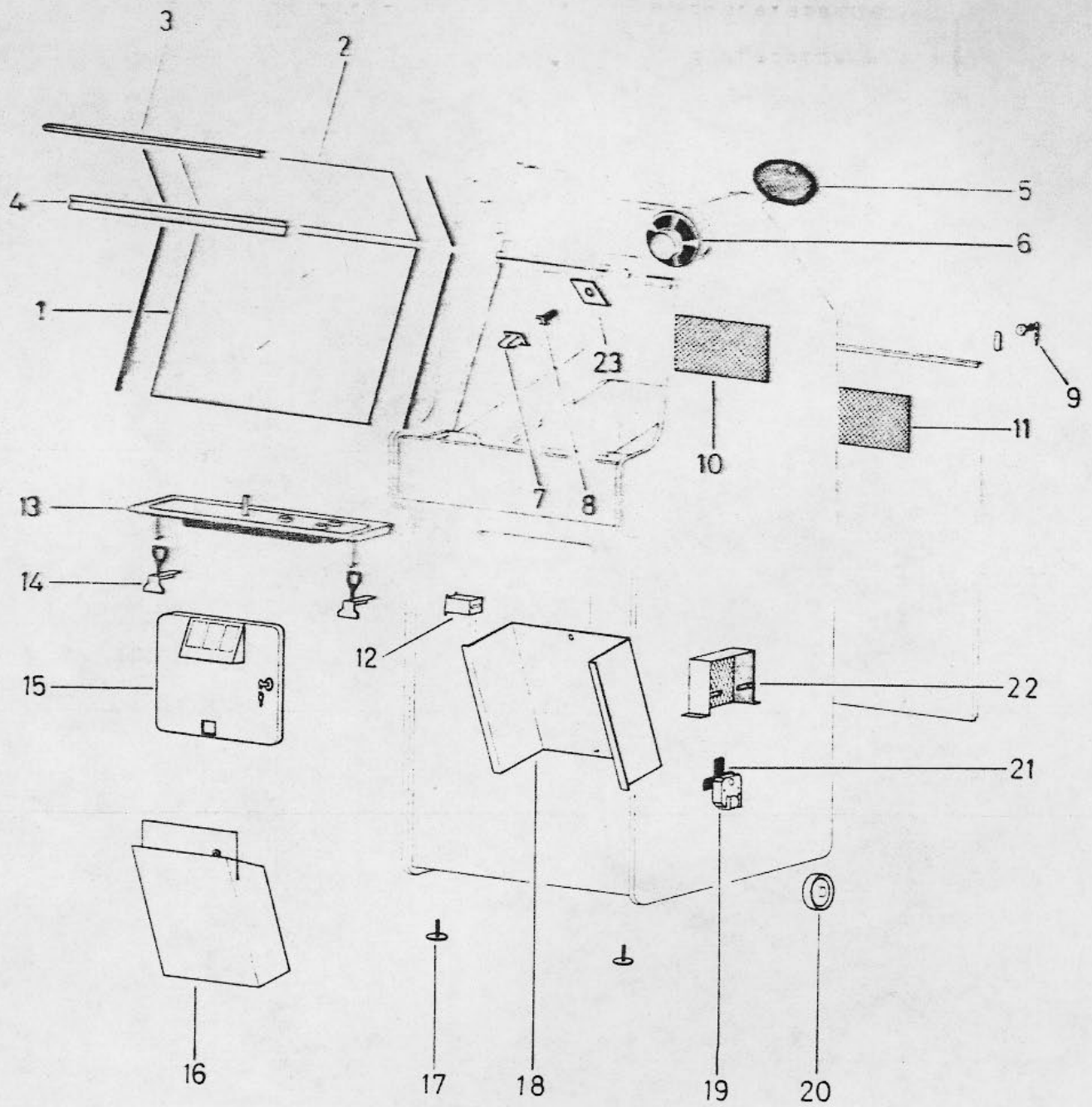
COIN MECHANISM 3

1	2	3	8	
OFF	ON	OFF	OFF	2 COINS - 1 PLAY
OFF	ON	OFF	ON	1 COIN - 1 PLAY
OFF	OFF	ON	ON	1 COIN - 2 PLAYS
OFF	ON	ON	ON	1 COIN - 3 PLAYS
ON	OFF	OFF	ON	1 COIN - 4 PLAYS
ON	ON	OFF	ON	1 COIN - 5 PLAYS
ON	OFF	ON	ON	1 COIN - 6 PLAYS
ON	ON	ON	ON	1 COIN - 7 PLAYS

ATTENTION :

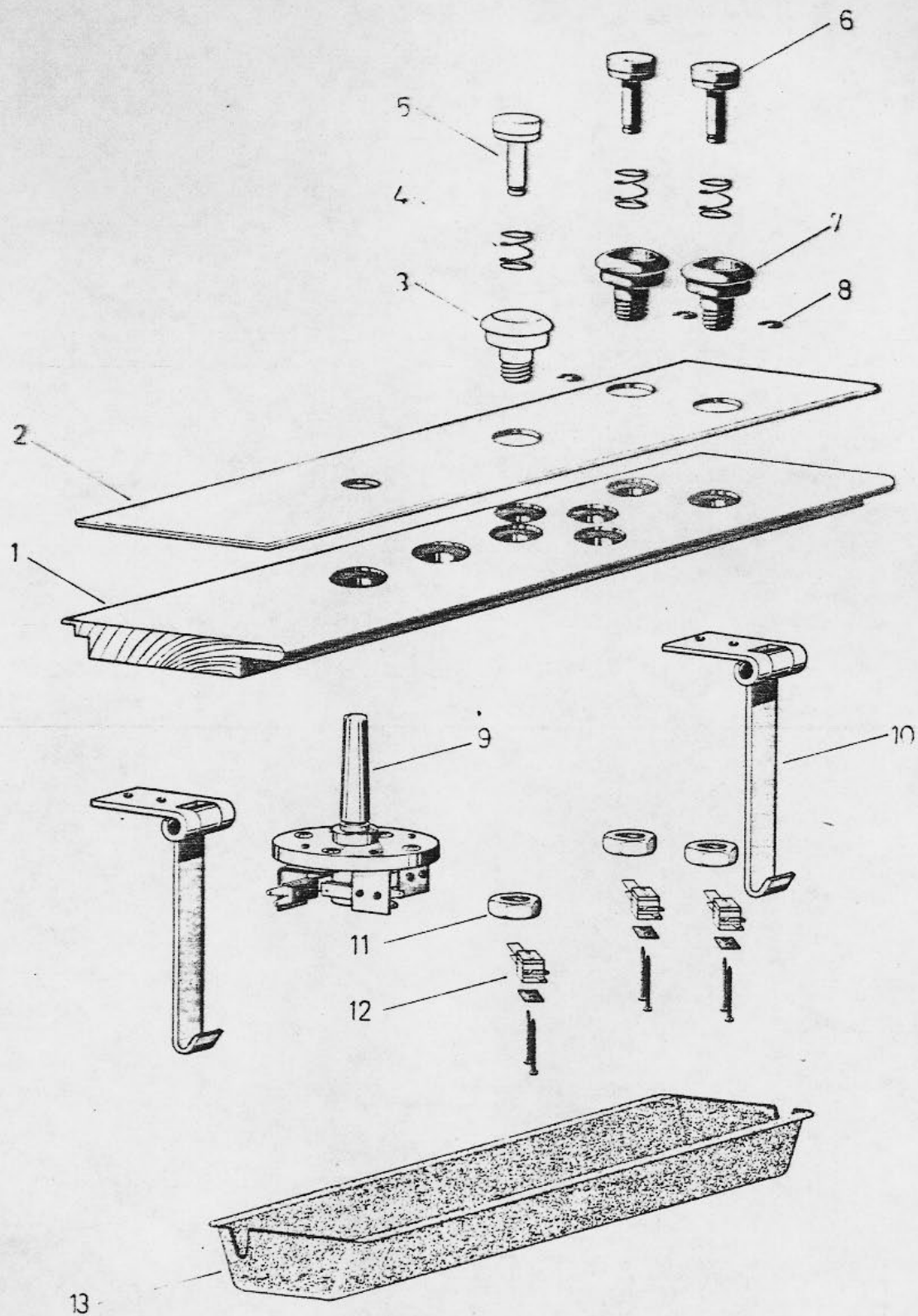
Do not use other possible combinations.

**mechanical
parts**



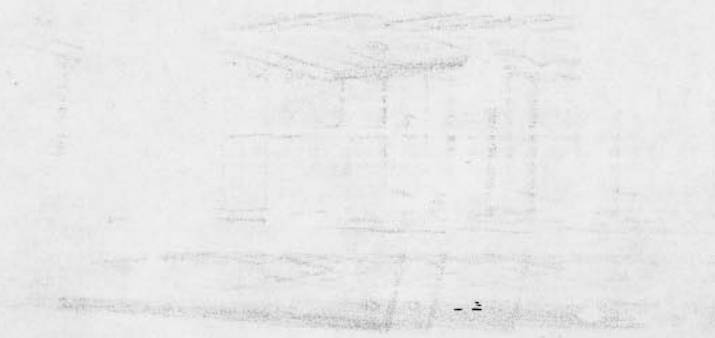
TAV. I

1	MRB 492	Vetro serigrafato 600x477
2	MRB 401	Vetro serigrafato 600x175
3	A 7373	Ferma vetro superiore
4	A 7374	Ferma vetro inferiore
5	ASB 118	Protezione altoparlante
6	CE 2018	Altoparlante 7 W 8 OHM
7	A 7298	Protezione interruttore
8	A 4451	Interruttore
9	B 7151	Serratura
10	A 7378	Rete stirata 200x105
11	A 7295	Rete stirata 250x130
12	B 6110	Contatore
13	C 8204	Pannello comandi assemblato
14	B 6115	Bloccaggio a leva regolabile
15	C 8109	Sportello per gettoniera
16	B 7154	Cassetta monete
17	A 7351	Protezione cassetta monete
18	B 7045	Piedino
19	A 6276	Ruota nylon \varnothing 80
20	B 7240	Motore per ventola
21	AS 1066	Ventola a 3 pale
22	B 7235	Supporto ventilatore
23	A 5112	Piastrina porta interruttore



TAV. 2

1	FB 117	Tavoletta in legno
2	MRB 490	Mascherina comando serigrafata Crazy Kong
3	A 5225	Corpo pulsante rosso
4	A 4272	Molla richiamo pulsante
5	B 6130	Pulsante rosso
6	B 6114	Pulsante bianco
7	A 5211	Corpo pulsante bianco
8	A 4202	Anello Din Ø 6
9	C 8183	Comando a leva 4 posizioni
10	B 6118	Cerniera con tirante
11	A 5214	Dado bloccaggio
12	B 9021	Pacco lamellare
13	A 7314	Scatola protezione pacchi lamellari



C8183 COMANDO A LEVA
A QUATTRO POSIZIONI

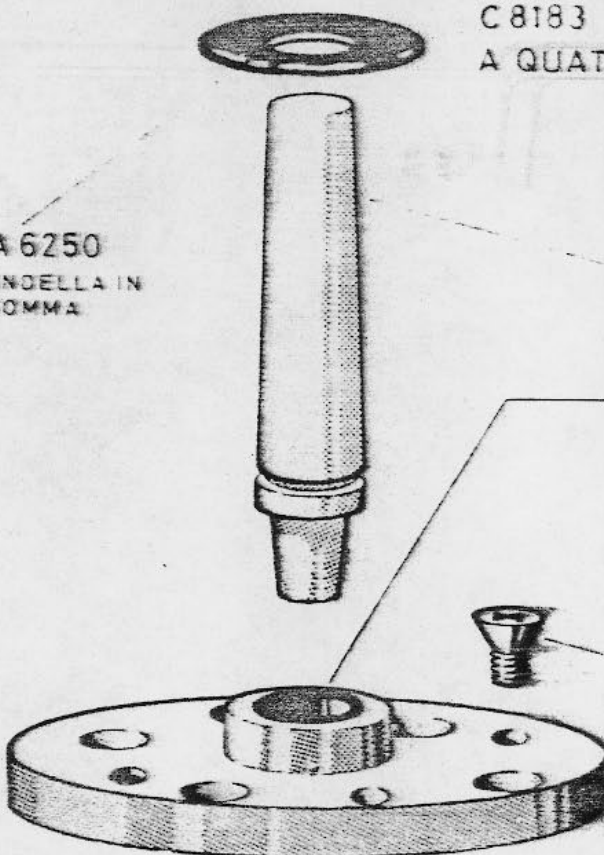
TAV. N° 3
MECHANICAL
PARTS

A 6250
RONDELLA IN
GOMMA

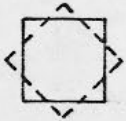
A 6240 LEVA DI COMANDO IN ACCIAIO INOX

B 6176 FLANGIA SUPPORTO DI BASE CON
BOCCOLA IN ACCIAIO

VITE FERRO ZINC. T.S. tcr Ø 4 Mx12



ISTRUZIONI DI
MONTAGGIO



Piastrina da
applicare per
comando a 4 po
sizioni.

Da togliere per
comando a 8 po
sizioni.

A 6266 MOLLA CONICA

A 6244 POMELLO IN NYLON COMANDO MICRO

A 6245 TUBINO DISTANZIALE

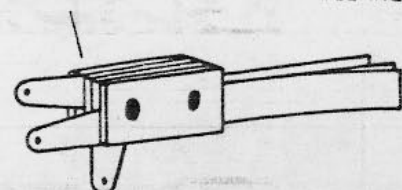
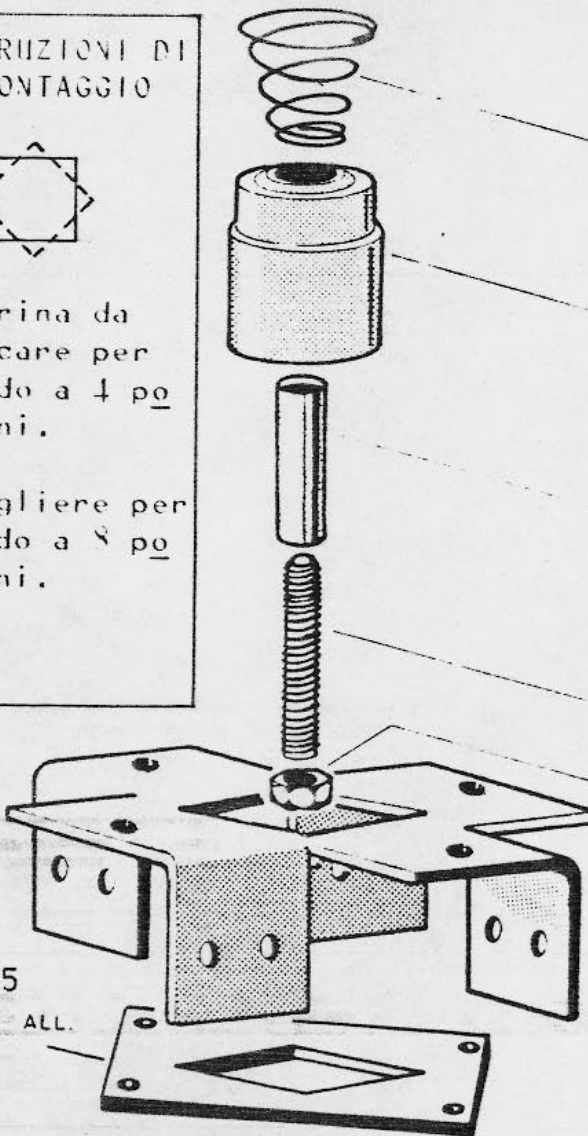
A 4514 TRAFILA 5MA X 37

A 4490 DADO AUTOBL. 5MA

A 4515 STAFFA FISSAGGIO

B 9017 PACCO LAMELLARE

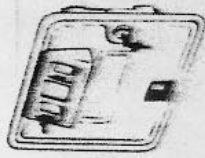
A 6265
PIASTRINA ALL.



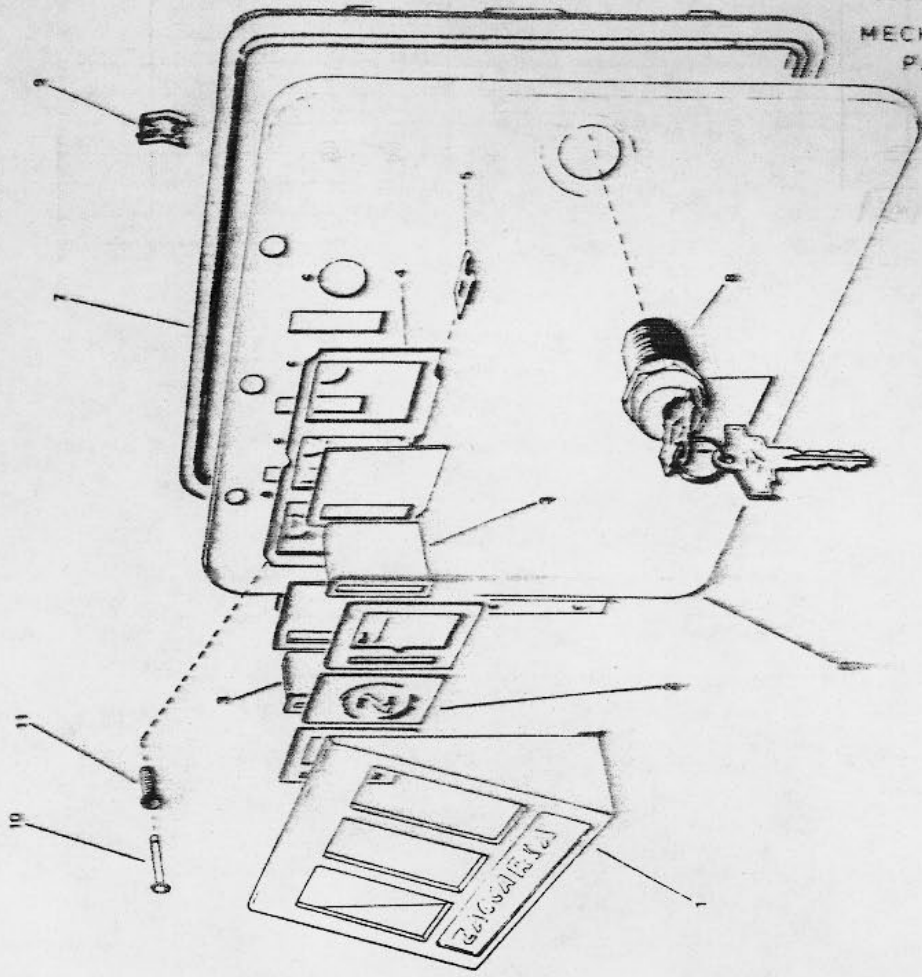
PIASTRINE SERIGRAFATE

& Introduzioni Monete

AUSTRALIA	20 CENTS PLAY	p. ser. B 5056 in. m. A 5007
AUSTRIA	5 OS	p. ser. B 5045 in. m. A 5008
	10 OS	p. ser. B 5047 in. m. A 5007
BELGIO	5 FRS	p. ser. B 5035 in. m. A 5008
	10 FRS	p. ser. B 5034 in. m. A 5007
	p. ser. = PIASTRINA serigrafata	
DANIMARCA & SVEZIA	1 Kr	p. ser. B 4074 in. m. A 5007
	5 Kr 3 PLAYS	p. ser. B 5065 in. m. A 4401
	10 Kr 7 PLAYS	p. ser. B 5066 in. m. A 5007
FRANCIA & SVIZZERA	1 Fr	p. ser. B 5024 in. m. A 5008
	2 Fr	p. ser. B 5025 in. m. A 5007
	5 Fr	p. ser. B 5060 in. m. A 4401
GERMANIA	1 DM	p. ser. B 4059 in. m. A 5008
	2 DM	p. ser. B 4060 in. m. A 5007
	5 DM	p. ser. B 4041 in. m. A 5007
GIAPPONE	50 ¥ 17 Lt	p. ser. B 5051 in. m. A 4399
	100 ¥ 27 Lt	p. ser. B 5052 in. m. A 4398
	in. m. = PIASTRINA introduzione moneta	
INGHILTERRA	10 P	p. ser. B 4062 in. m. A 5007
	50 P	p. ser. B 4091 in. m. A 4401
ITALIA	100 LIRE	p. ser. B 5001 in. m. A 5007
	200 LIRE	p. ser. B 6136 in. m. A 5242
	1 DIN	p. ser. B 4081 in. m. A 5008
JUGOSLAVIJA	2 DIN	p. ser. B 4082 in. m. A 5007
LIBANO	25 PL	p. ser. B 5059 in. m. A 5008
	50 PL	p. ser. B 5058 in. m. A 5007
OLANDA	1 G	p. ser. B 4085 in. m. A 5008
UNGHERIA	2 FORINT	p. ser. B 6139 in. m. A 5008
USA & CANADA	25¢	p. ser. B 5046 in. m. A 5008
	50¢	p. ser. B 5061 in. m. A 5007

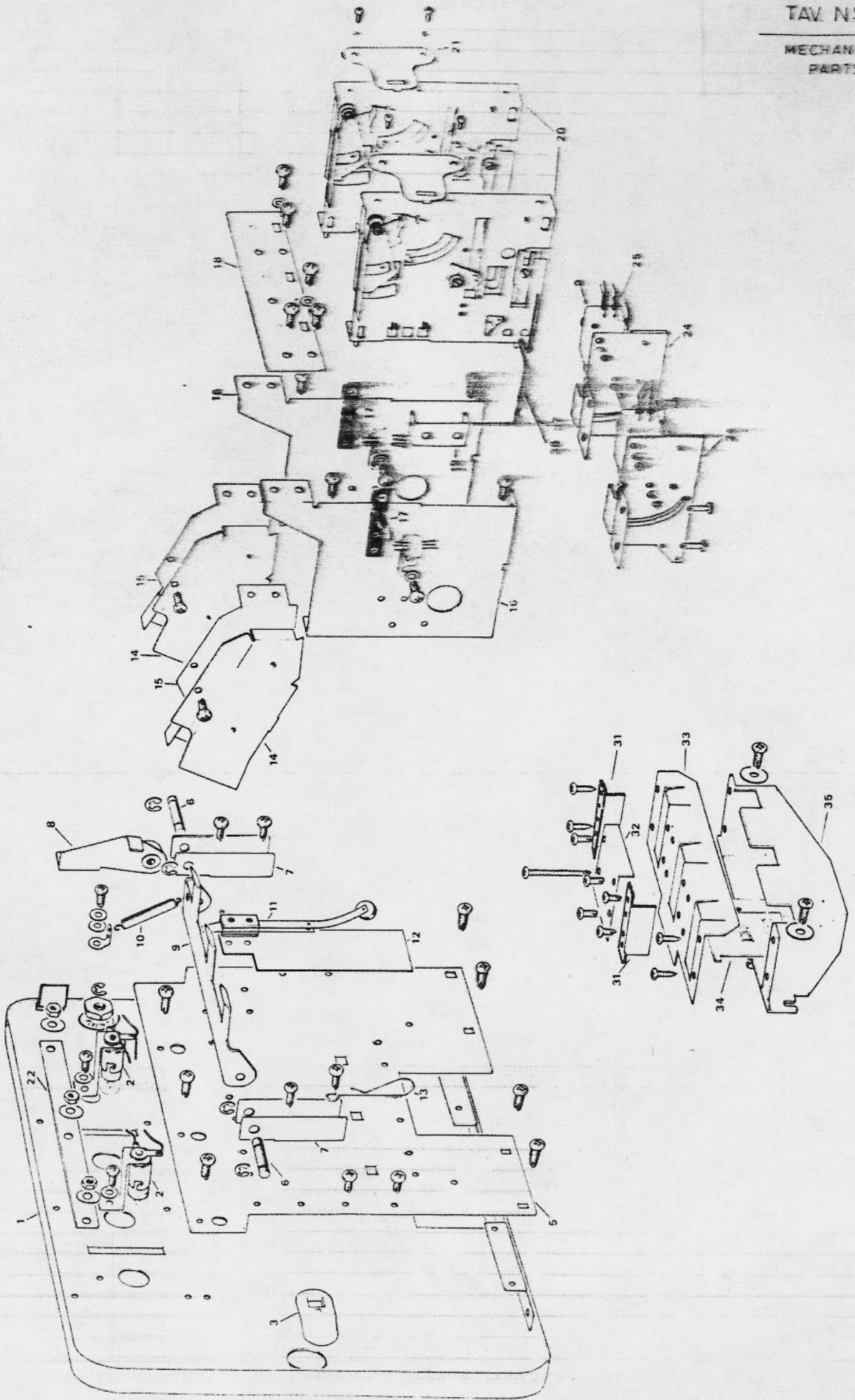


C 8109
SPORTELLO PORTA
GETTONIERE
ASSEMBLATO



TAV. No 4
MECHANICAL
PARTS

C 8109 Sportello porta gettoniere assemblato



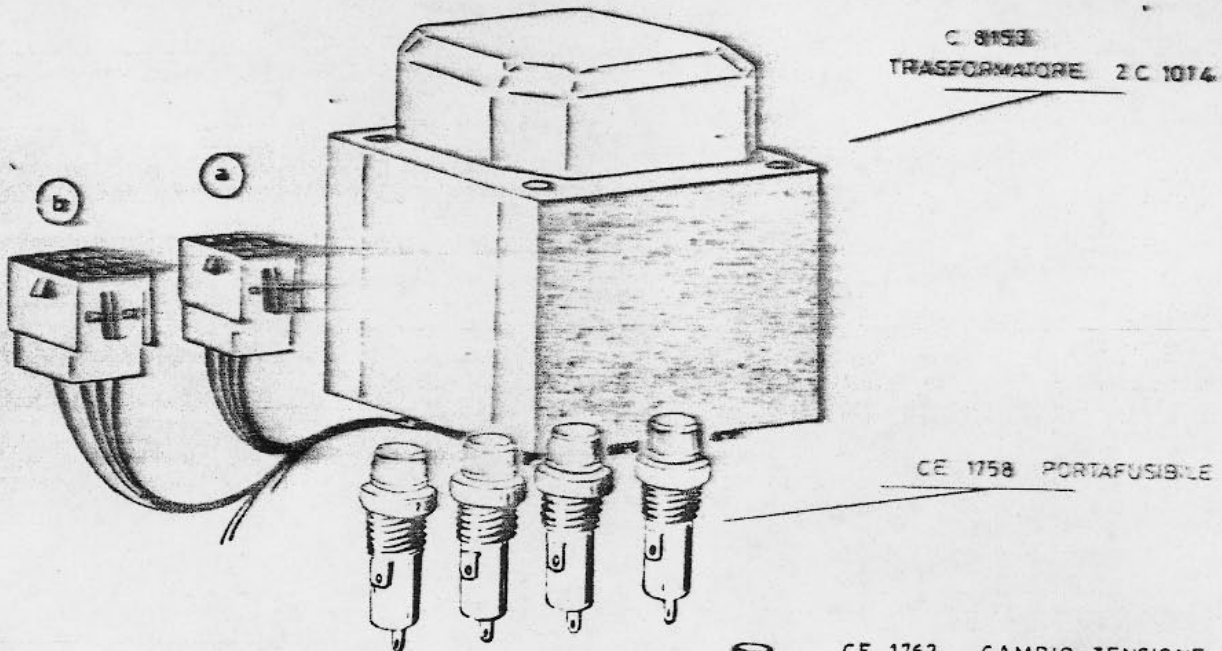
1	ASB	118	FRONTALINO SPORTELLI CON CERNIERA
2	A	5009	PIASTRINA CON MARCHIO
3	A	6009	GU DA MONETA IN PLASTICA
4	A	7006	COMPONENTE FISSAGGIO ACCESSORI
5	A	4383	PIASTRINA SEMIDOPPIA
6	B	7194	SPORTELLI CON CERNIERA
7	A	7236	COPRICE IN ALLUMINIO PRESSOFUSO
8	B	7153	SERRATURA
9	A	4460	STAFFA FISSAGGIO CORNICE
10	A	4037	PULSANTE SCARTO MONETA
11	A	4032	COMPONENTE PER PULSANTE

TAV. N° 5

1	B	7194	SPORTELLI CON CERNIERA COMPL. DI ACCESSORI
2	B	5029	PORTA LAMPADA ALTO SPORTELLI
3	A	4328	LEVA PER SERRATURA SPORTELLI ANTERIORE
4	A	5002	FERRO BARRA ARRESTO MONETA
5	A	7082	PIASTRA SUPPORTO GETTONIERE
6	A	4005	PERNO PER CAVALLOTTO SPORTELLI
7	A	6001	CAVALLOTTO SPORTELLI
8	B	6001	LEVA CON BOCCOLA
9	A	6002	LEVA DI SCARTO GETTONIERA
10	A	5201	MOLLA RICHIAMO LEVA DI SCARTO
11	B	9015	PACCO LAMELLARE TILT
12	A	5205	CARTONCINO ISOLATORE SPORTELLI
13	A	5021	FERRETTO PORTA CHIAVE SPORTELLI
14	A	7009	SCORRIMONETE MASCHIO
15	A	7008	SCORRIMONETE FEMMINA
16	B	7006	SUPPORTO GETTONIERA
17	A	5252	FORCELLINA FISSAGGIO GETTONIERA
18	A	5014	PIASTRINA ACCOPPIAMENTO SUPP. GETTONIERA
19	A	5015	COMPONENTE PER ASTA ARRESTO MONETA
20	B	7083	GETTONIERA L. 50
"	B	7084	" L. 100
"	B	7175	" L. 200
"	B	7092	" 25 Q
"	B	7096	" 5 F
"	B	7097	" 10 F
"	B	7098	" 5 P
"	B	7099	" 10 P
"	B	7147	" 50 P
"	B	7111	" 0,50 pfg
"	B	7112	" 1 DM
"	B	7113	" 2 DM
"	B	7114	" 5 DM
"	B	7128	" 1 FS
"	B	7129	" 2 FS
"	B	7148	" 10 Fr BELGI
"	B	7233	" 5 DINARI
"	B	7234	" 10 DINARI
21	A	5114	PIASTRINA FISSAGGIO GETTONIERA
22	A	5006	ASTA PER FRONTALINO
23	A	5001	BARRA ARRESTO MONETA
24	B	6109	PIASTRA PORTA MICRO
25	B	5053	MICRO NERO
"	B	5054	MICRO ROSSO
"	B	5055	MICRO BIANCO
31	A	7279	SQUAD UNIDIREZIONALE ANTIFRODE
32	A	5010	SQUAD 4 FORI
33	A	6009	COPERTURA PER RACCOGLITORE MONETE
34	A	5011	CANCELLETTO
35	A	7300	RACCOGLITORE IN LEGA
36	A	5208	FERRETTO ARRESTO MONETA GRANDE
37	A	5013	FERRETTO ARRESTO MONETA PICCOLA

technical

parts



C. 8153
TRASFORMATORE 2 C 1014

CE 1758 PORTAFUSIBILE

a CE 1744 CONNETTORE A 9 VIE DA PANNELLO
(A.M.P. 4807070)



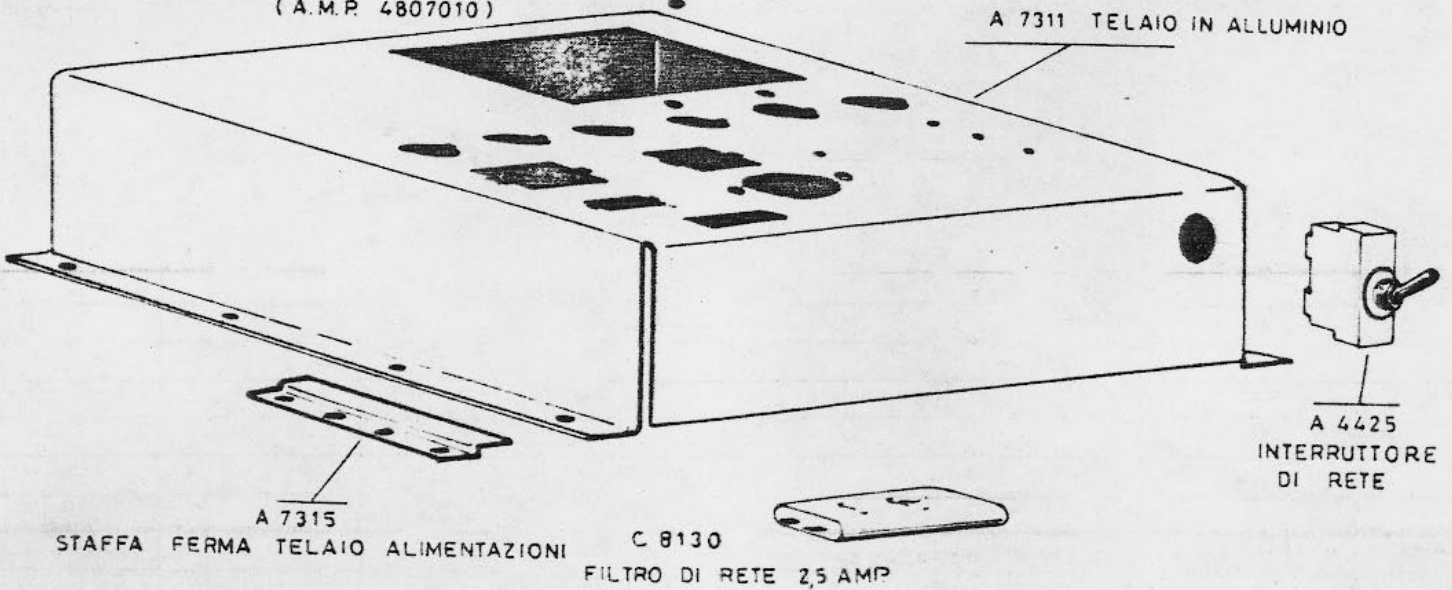
CE 1763 CAMBIO TENSIONE "CT FH .."
con 100 V.
115 V.
200 V.
220 V.
245 V.

b CE 1751 CONNETTORE A 12 VIE
DA PANNELLO
(A.M.P. 4807090)



● CE 1706 CONNETTORE A 3 VIE DA PANNELLO
(A.M.P. 4807010)

A 7311 TELAIO IN ALLUMINIO



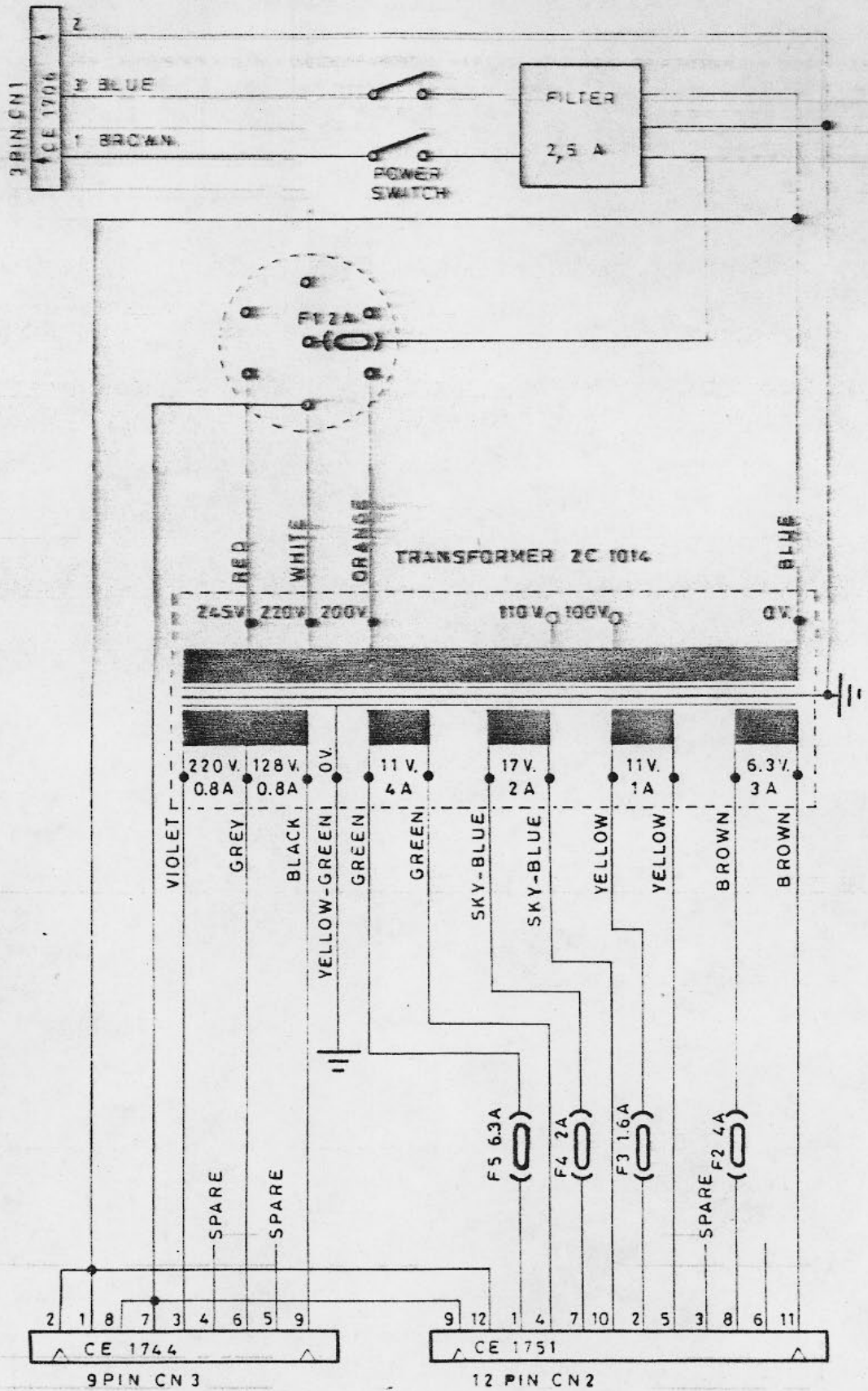
A 4425
INTERRUTTORE
DI RETE

A 7315

STAFFA FERMA TELAIO ALIMENTAZIONI

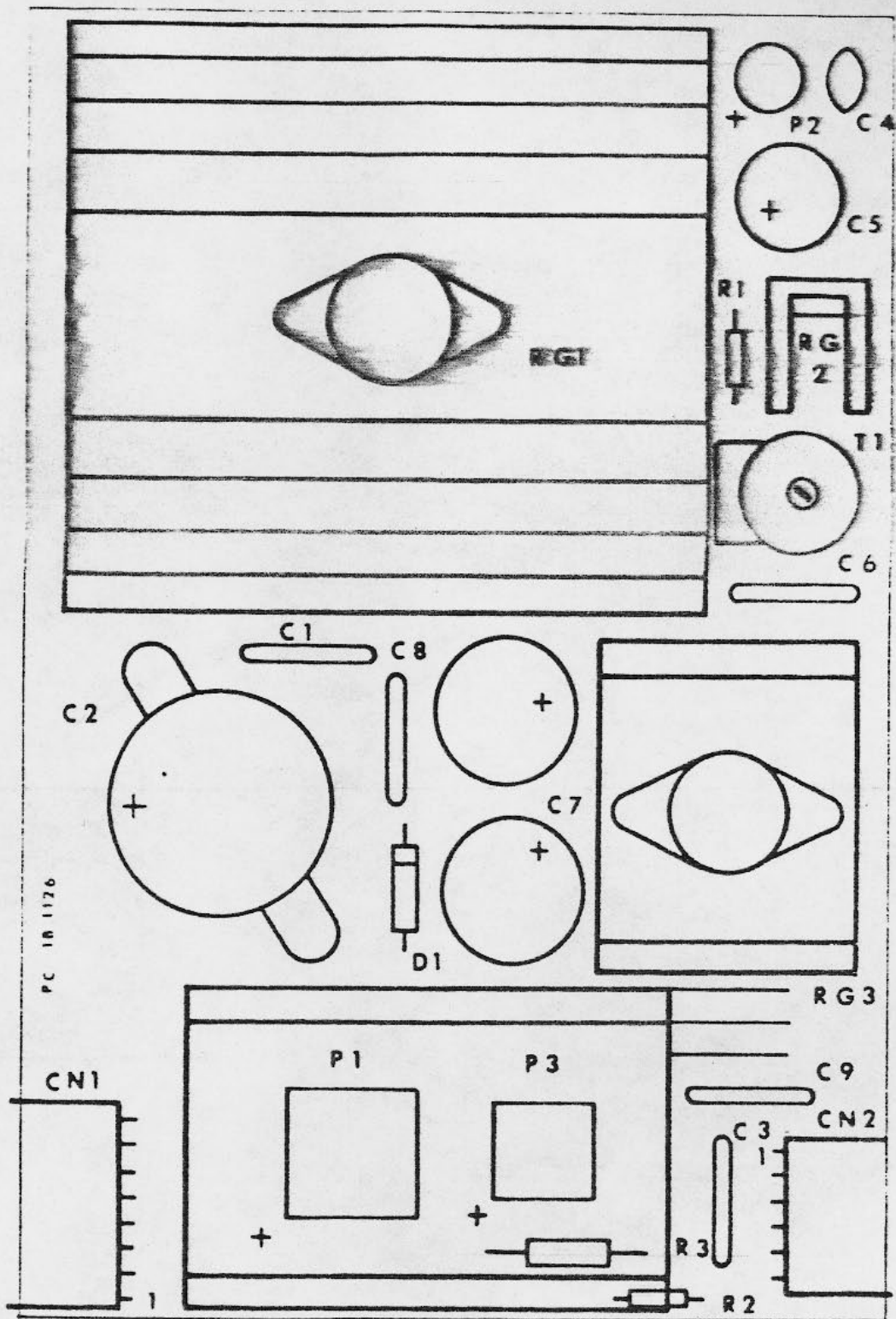
C 8130

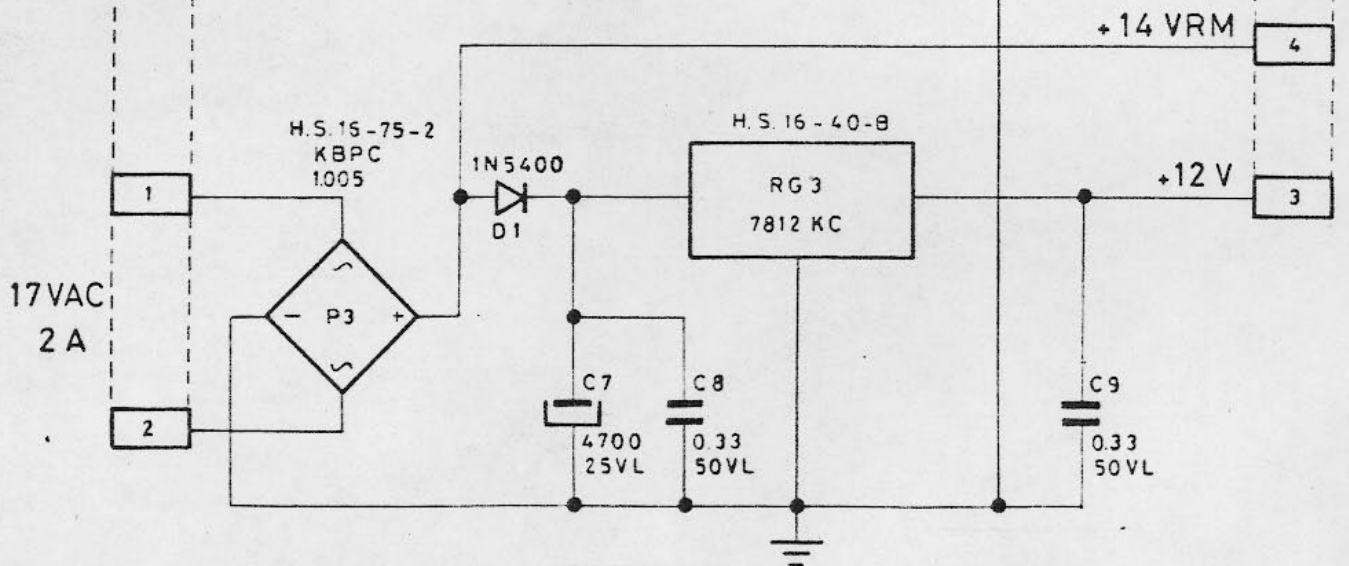
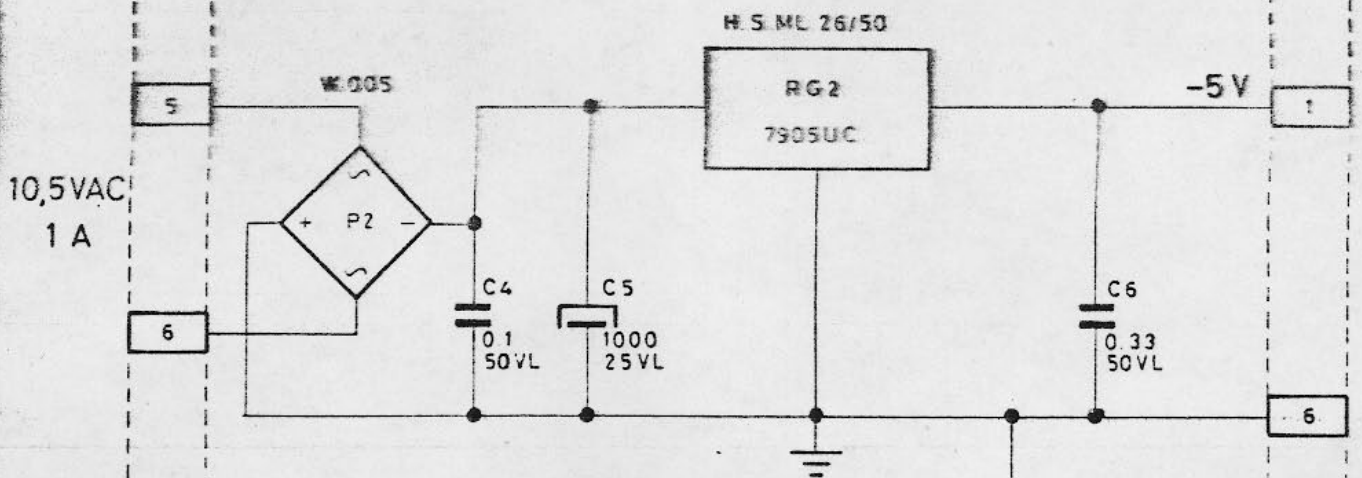
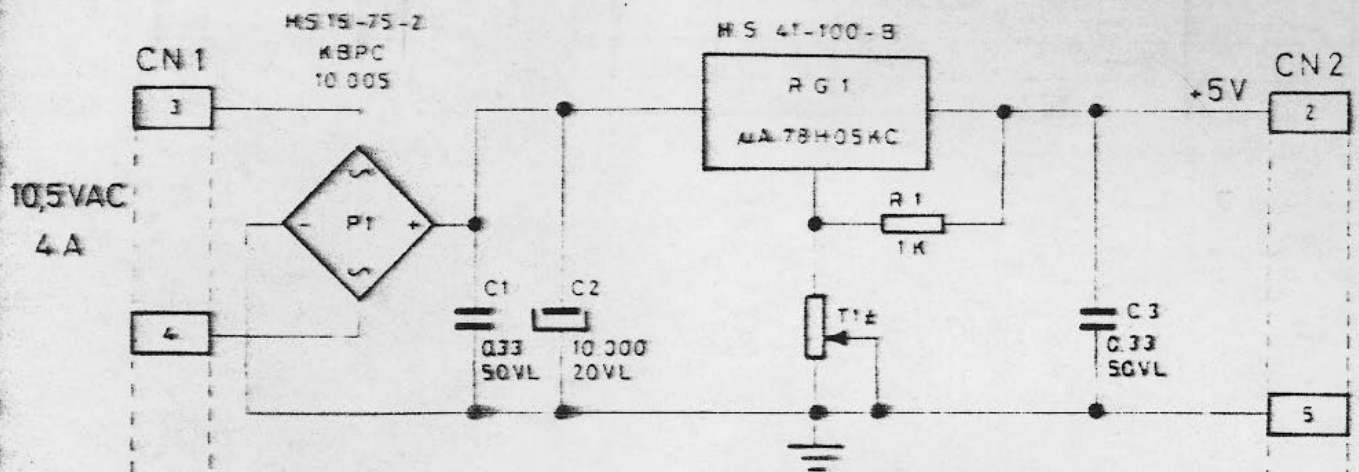
FILTRO DI RETE 25 AMP



TRASFORMATORE 2C1014
USATO PER MONITOR
HANTAREX MTC 900

Telaio alimentazioni
" CEC 157 "



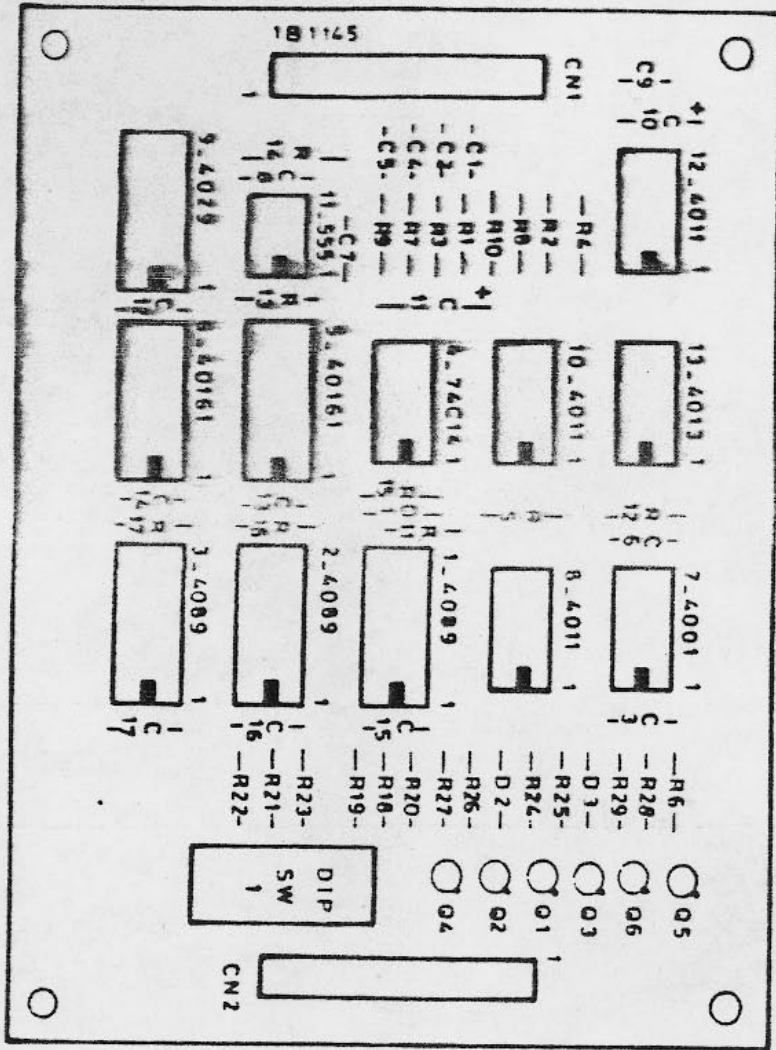


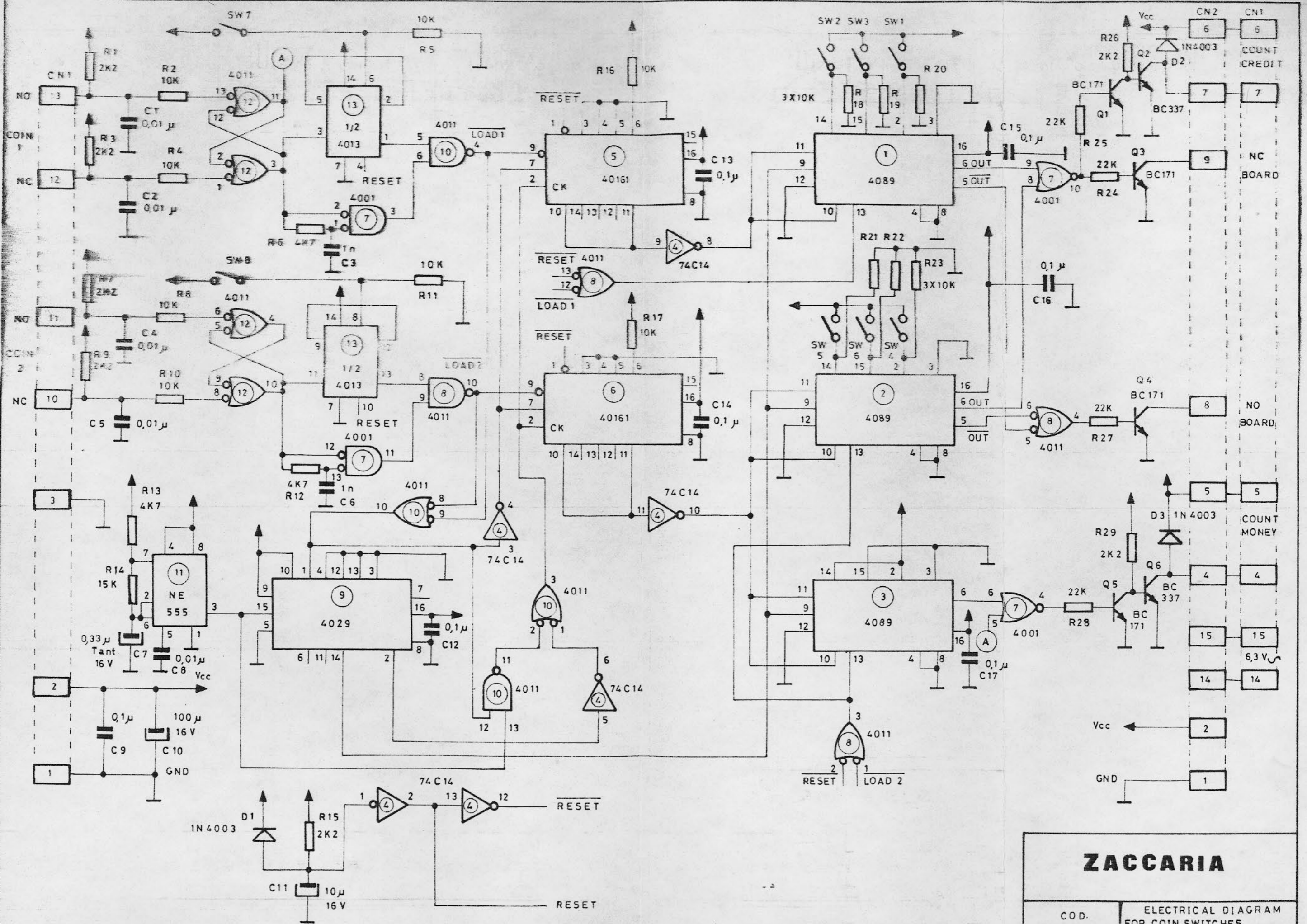
± 47 μ TRIMMER or 22 μ 1/4W 5% RESISTOR

F.LLI ZACCARIA s.n.c.
Via Annaroli, 15 - 40012 CALDERARA DI RENO (Bo) - Italy

POWER BOARD 181126 (CEC 110)	181326-F
REV. 2	30-3-84
- 1 -	- 1 -
µF	

Coin switches adjustments board 1B1145
CEC 069



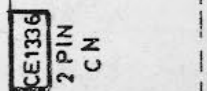
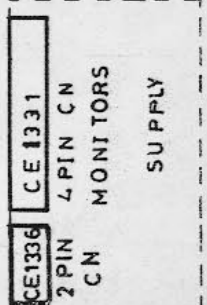
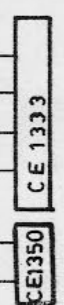
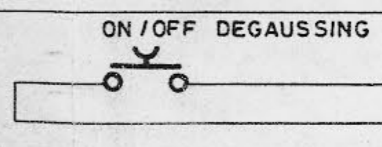
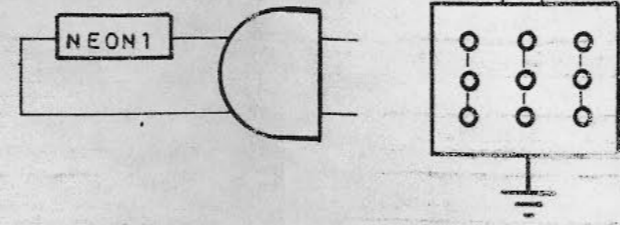
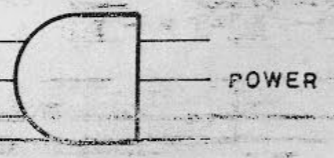
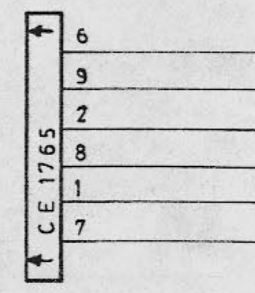
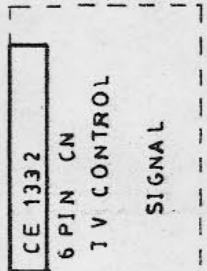
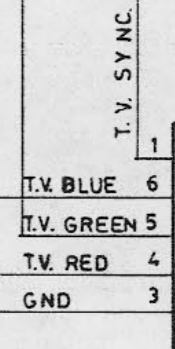
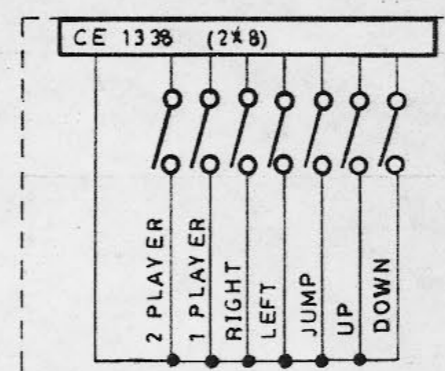
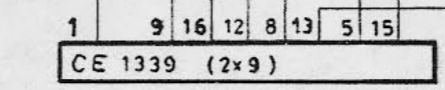
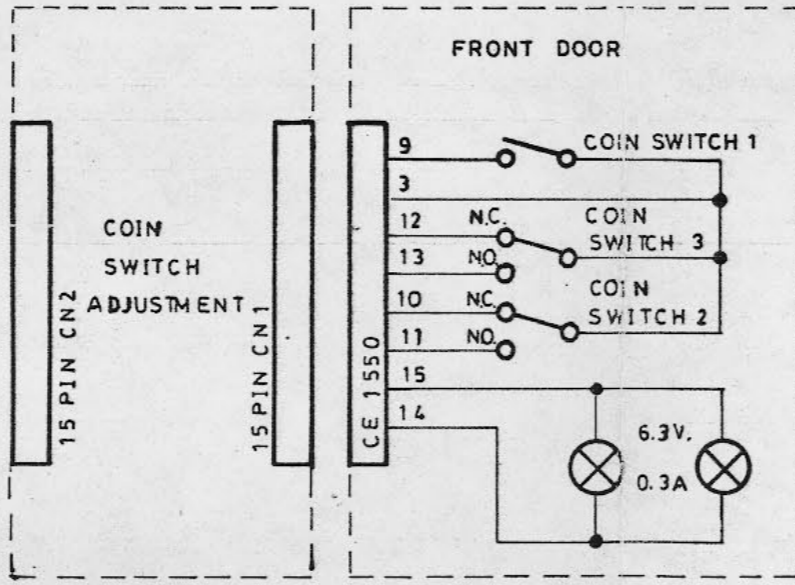
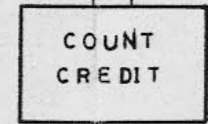
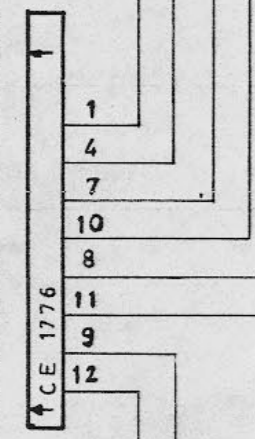
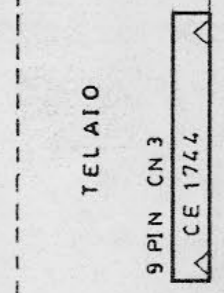
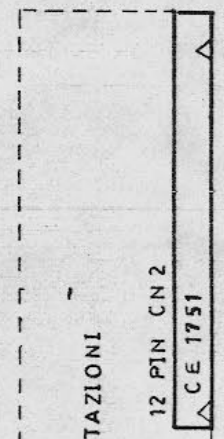
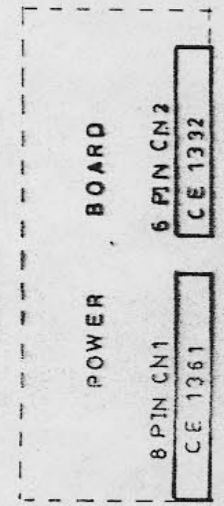
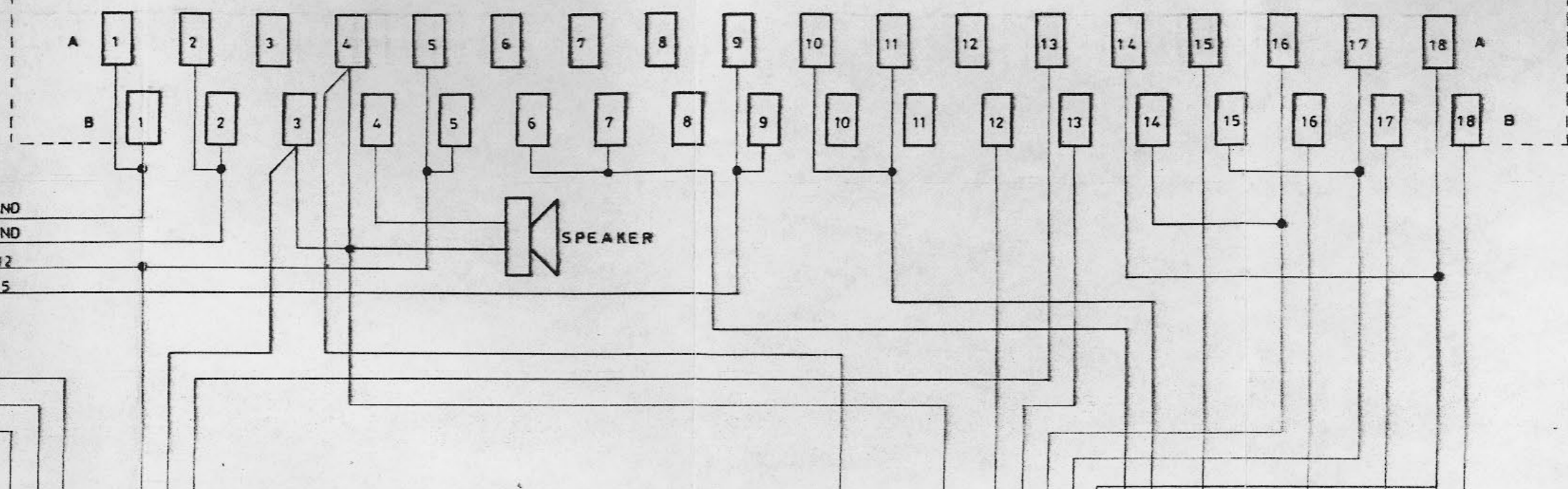


ZACCARIA

COD. 18 1345	ELECTRICAL DIAGRAM FOR COIN SWITCHES ADJUSTMENT BOARD 181145
-----------------	--

C.P.U. BOARD

B1 ÷ B18 Components side
A1 ÷ A18 Soldering side
CN 18 x 2
CE 1094



F.LI ZACCARIA s.n.c.
Via Armaroli, 15 - 40012 CALDERARA DI RENO (Bo) Italy

PART NAME: Wiring diagram for "CRAZY KONG" PART NO.:

DATE: REV. DATE REV. SHEET:

NOTES: UNLESS OTHERWISE SPECIFIED
1: ALL RESISTORS VALUES IN
2: ALL CAPACITORS VALUES IN