

取扱説明書 INSTRUCTIONS

ご注意

1. 各基板は絶対に直射日光には当てないでください。LSI (メモリー) が不良になります。
 2. 本機に使用しておりますLSIやICはMOS型FETを基本素子とした半導体集積回路ですので各基板の保管、持ち運び、移送の時は必ず導電袋かアルミハクに包んでください。
 3. 強力な突発雑音 (ノイズ) や電源異常等でテレビ画面上の表示が乱れた場合は、一度電源コードのプラグを抜き差ししてください。
 4. ご使用前にこの「取扱説明書」をよくお読みください。なお、この「取扱説明書」は大切に保管してください。
-

DE DATA EAST

2-31-12, KAMIOGI, SUGINAMI-KU, TOKYO "167"
PHONE(03)392-4151 FAX(03)335-3741 TELEX 2322124 "DATA J"

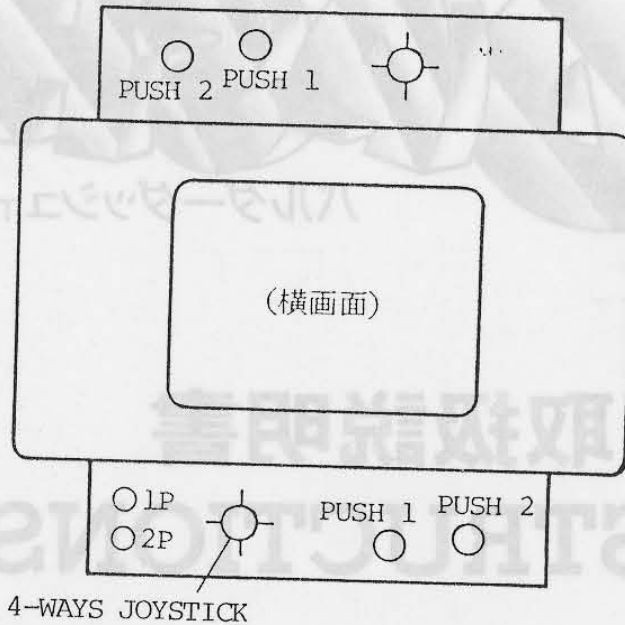
LM-50035

1. 設置の概要 / INSTALLATION

1-1 CRTモニター / CRT MONITOR

横画面 / HORIZONTAL SCREEN

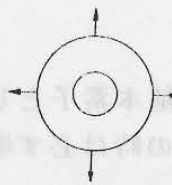
1-2 設置例 / EXAMPLE OF CABINET



1-3 コントロールパネルの配置 / CONTROL PANEL

注意

例 1

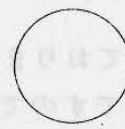


4方向レバー

4-WAYS JOYSTICK



PUSH 1



PUSH 2

*1 JOYSTICK …… 方向選択レバー / 4-WAYS JOYSTICK

PUSH 1 …… ダイヤ取得ボタン / TO SQUEEZE DIAMOND

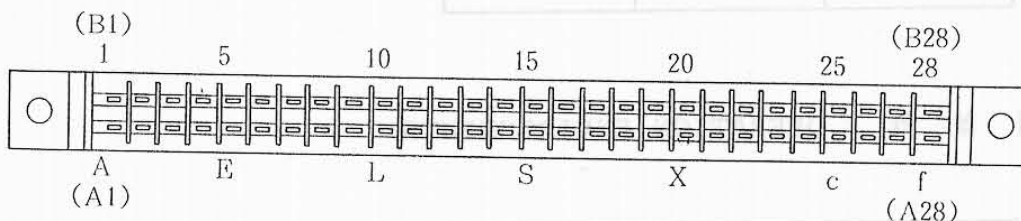
PUSH 2 …… エスケープボタン / TO ESCAPE

DATA EAST

2. ハーネスの接続 / HARNESS CONNECTION

2-1 端子No.のふり方 / TERMINAL NUMBERING

コネクタ CR7E-56DA-3.96E (HRS) 3.96 mm Pitch
 CONNECTOR 1168-056-009 (KEL) 3.96 mm Pitch



2-2 エッジコネクタ-端子の配列 / SIGNAL TO TERMINAL

半田面 SOLDER SIDE	端子番号 PIN #		部品名 PARTS SIDE
GND	A	1	GND
GND	B	2	GND
+5V	C	3	+5V
+5V	D	4	+5V
	E	5	
+12V	F	6	+12V
誤挿入防止キー MISTAKEN INPUT PREVENTION	H	7	誤挿入防止キー MISTAKEN INPUT PREVENTION
COIN COUNTER 2 (GND)	J	8	COIN COUNTER 1 (GND)
SPEAKER (-)	L	10	SPEAKER (+)
AUDIO (GND)	M	11	AUDIO (+)
VIDEO GREEN	N	12	VIDEO RED
VIDEO SYNC	P	13	VIDEO BLUE
SERVICE SWITCH	R	14	VIDEO GND
	S	15	
COIN SWITCH 2	T	16	COIN SWITCH 1
START SWITCH 2	U	17	START SWITCH 1
2P CONTROL 1 UP	V	18	1P CONTROL 1 UP
2P CONTROL 2 DOWN	W	19	1P CONTROL 2 DOWN
2P CONTROL 3 LEFT	X	20	1P CONTROL 3 LEFT
2P CONTROL 4 RIGHT	Y	21	1P CONTROL 4 RIGHT
2P CONTROL 5 PUSH 1	Z	22	1P CONTROL 5 PUSH 1
2P CONTROL 6 PUSH 2	a	23	1P CONTROL 6 PUSH 2
2P CONTROL 7 PUSH 3	b	24	1P CONTROL 7 PUSH 3
	c	25	
	d	26	
GND	e	27	GND
GND	f	28	GND

※JAMMA コネクタ表

3. 電源容量 / POWER SUPPLY

+5 V	± 2%	4.0 A
+12 V	± 2%	1.0 A

4. 使用条件 / OPERATION ENVIRONMENTS

	温度 TEMPERATURE	湿度 HUMIDITY
稼働時 OPERATION	5~35℃	20~80%
保存時 STORAGE	-15~65℃	10~90%

5. モニター / CRT MONITOR

5-1 色信号 R, G, B セパレート / COLOR SIGNALS R.G.B. SEPARATE

黒 / BLACK 0 ~ +0.2 V

映像信号 / IMAGE SIGNAL +0.2 V ~ +4.5 V

5-2 同期信号 コンポジット / SYNCHRONIZE SIGNAL COMPOSITE

0 0 ~ +0.5 V

1 +3 V ~ +5 V

5-3 画面サイズ / SCREEN IMAGE SIZE

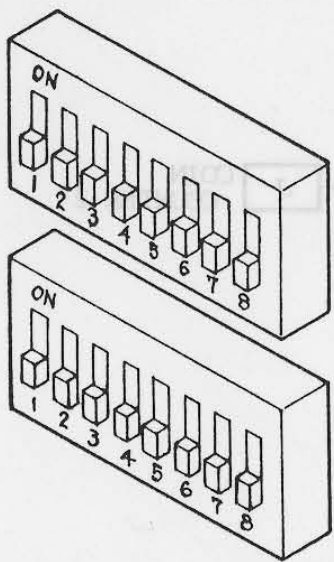
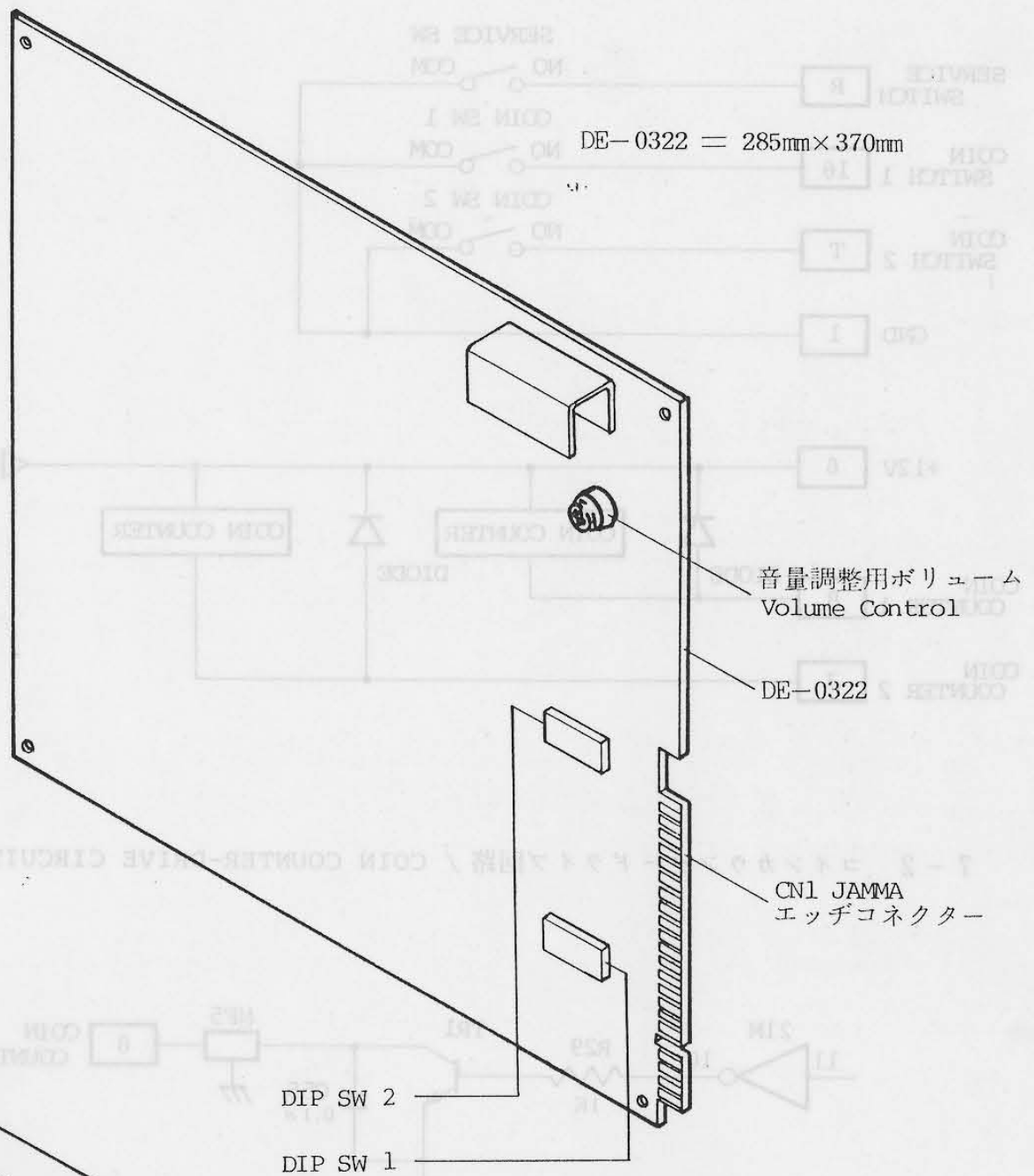
左右約10%画面サイズが縮みます。

モニターを調整し、拡大して下さい。

Image may be shrunk horizontally by 10%.
Adjust monitor to widen the screen image.

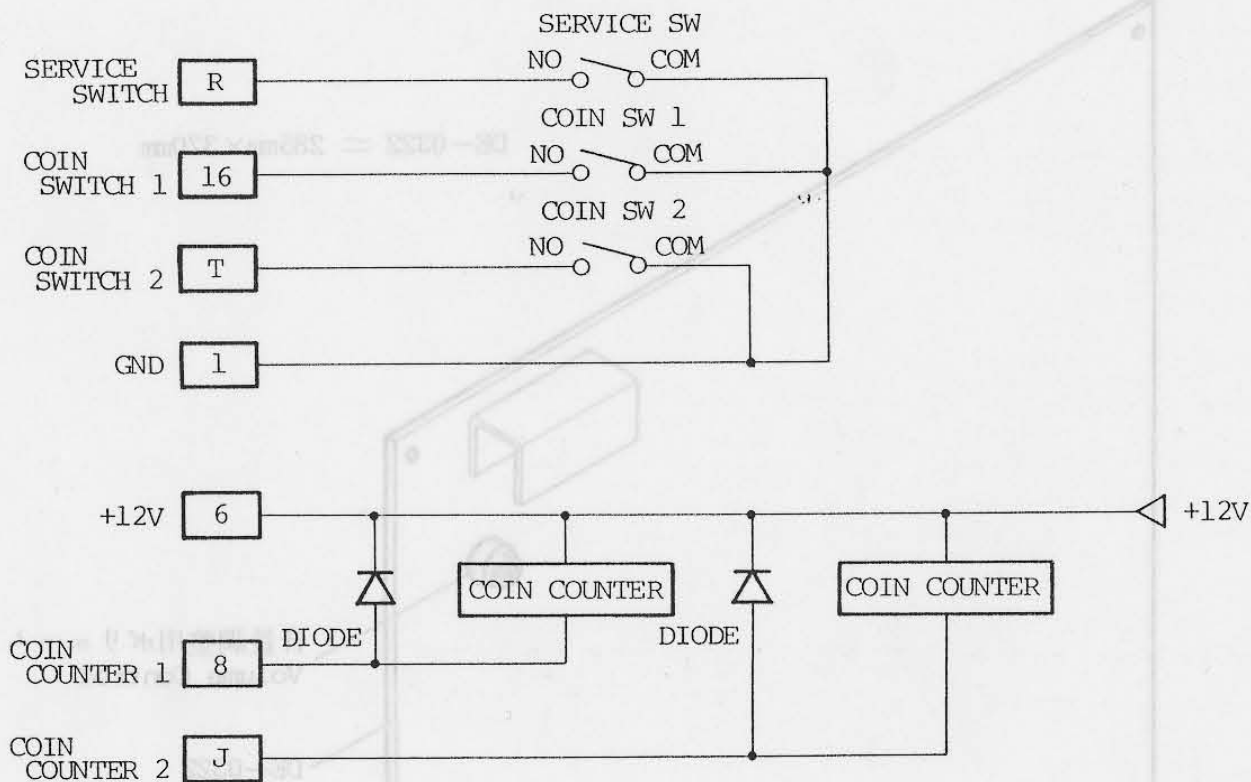
6. 外形 / DIMENSION

標準仕様例 / EXAMPLE OF STANDARD CONNECTION
 コイン投入口の接続例 (2 x) / 2 COIN SWITCHES CAN BE INSTALLED

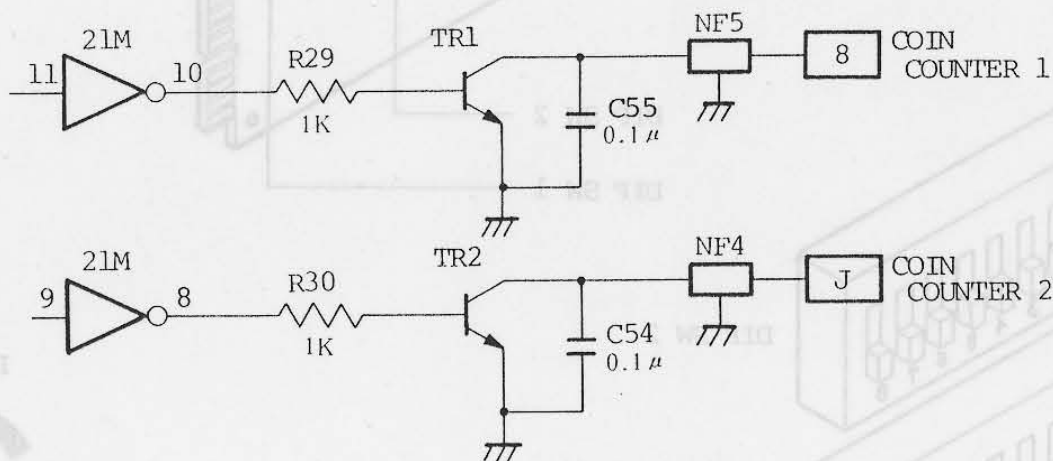


7. 標準接続例 / EXAMPLE OF STANDARD CONNECTION

7-1 コインスイッチの接続例 (2ヶ) / 2 COIN SWITCHES CAN BE INSTALLED



7-2 コインカウンタードライブ回路 / COIN COUNTER-DRIVE CIRCUIT



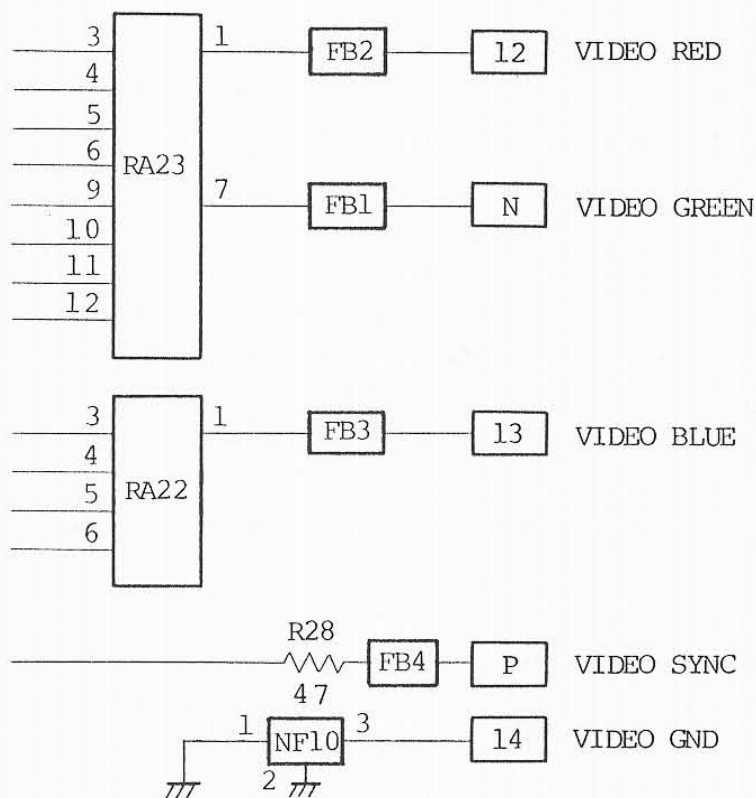
8. モニターとの接続 / MONITOR CONNECTION

モニターの各入力が+5V系のもので同期信号が水平、垂直混合（コンポジット）のものが接続できます。

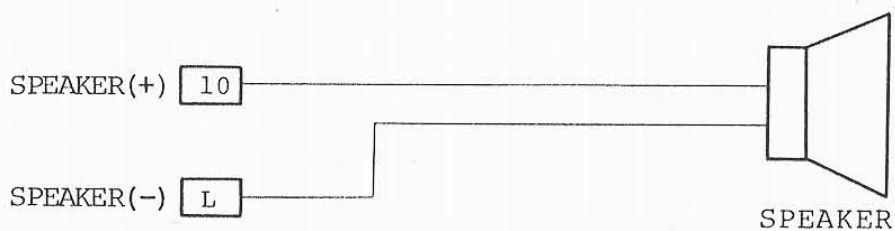
各信号の出力回路は、次のようになっております。

Monitor input composite signals - Horiz/Vert on +5V can be connected.

Circuit diagram of each signal shown below.



9. スピーカーの接続例 / SPEAKER



注) スピーカーの端子の片側をGNDに接続しないこと。

10. ディップスイッチの説明 / DIP SWITCH SETTING

DIP SWITCH 1									
NO.	SETTING								REMARKS
1	OFF	ON	OFF	ON	OFF	ON	OFF	ON	COIN/CREDIT COIN-MECH (RIGHT)
2	OFF	OFF	ON	ON	OFF	OFF	ON	ON	
3	OFF	OFF	OFF	OFF	ON	ON	ON	ON	
	1COIN	1	1	1	1	1	2	3	
	1PLAY	2	3	4	5	6	1	1	
4	OFF	ON	OFF	ON	OFF	ON	OFF	ON	COIN/CREDIT COIN-MECH (LEFT)
5	OFF	OFF	ON	ON	OFF	OFF	ON	ON	
6	OFF	OFF	OFF	OFF	ON	ON	ON	ON	
	1COIN	1	1	1	1	1	2	3	
	1PLAY	2	3	4	5	6	1	1	
7	OFF				ON				画面ローテーション SCREEN ROTATION
	通常 NORMAL				反転 REVERSE				
8	OFF				ON				コントロールパネル CONTROL PANEL
	テーブル TABLE				アップライト ラバータイプ UPRIGHT				

DIP SWITCH 2					
NO.	SETTING				REMARKS
1	OFF	ON	OFF	ON	持ち数 NUMBER OF LIVES
2	OFF	OFF	ON	ON	
	3	4	5	2	
3	OFF	ON	OFF	ON	ゲーム難易度 GAME DIFFICULTY
4	OFF	OFF	ON	ON	
	通常 NORMAL	易 EASY	やや難 HARD	難 HARDEST	
5	OFF				取扱禁止 DON'T CHANGE
6	OFF		ON		ゲームモードのチェンジ CHANGE OF GAME MODE
	通常 PART 1	裏モード PART 2			
7	OFF		ON		コンティニューの有無 CONTINUE MODE
	有 YES	無 NO			
8	OFF		ON		アイドル中サウンドの有無 ATTRACT MODE SOUND
	無 NO	有 YES			