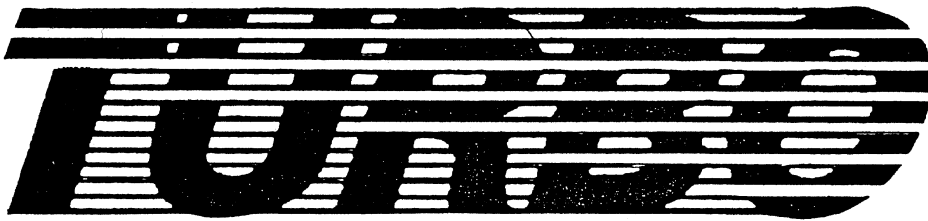


S E R V I C E -

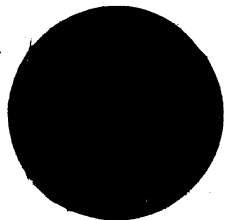
H A N D B U C H



**DRIVE**

B A L L Y W u l f f

Automaten GmbH  
Maybachufer 48-51  
1000 Berlin 44



# T U R B O - D R I V E

## S E R V I C E B L A T T

Verschleißteile der Autos und sonstige Wartungsteile ca. jede Woche einmal kontrollieren!

- Wagen immer in FAHRTRICHTUNG in die Bahn einsetzen ( da wo Nr. 1 bzw.2 auf der Bahn steht )
- Stromabnehmer -> Säubern oder bei zu starker Abnutzung umdrehen bzw. austauschen
- Reifen -> Säubern bzw. wechseln
- Führungsstifte -> Säubern
- Zahnräder -> Kontrollieren und gegebenenfalls austauschen
- Bahn bzw. die Spurenkontakte vom Gummiabrieb der Reifen mit der beigelegten Spezialflüssigkeit säubern
- Die Kuppel innen sowie außen säubern

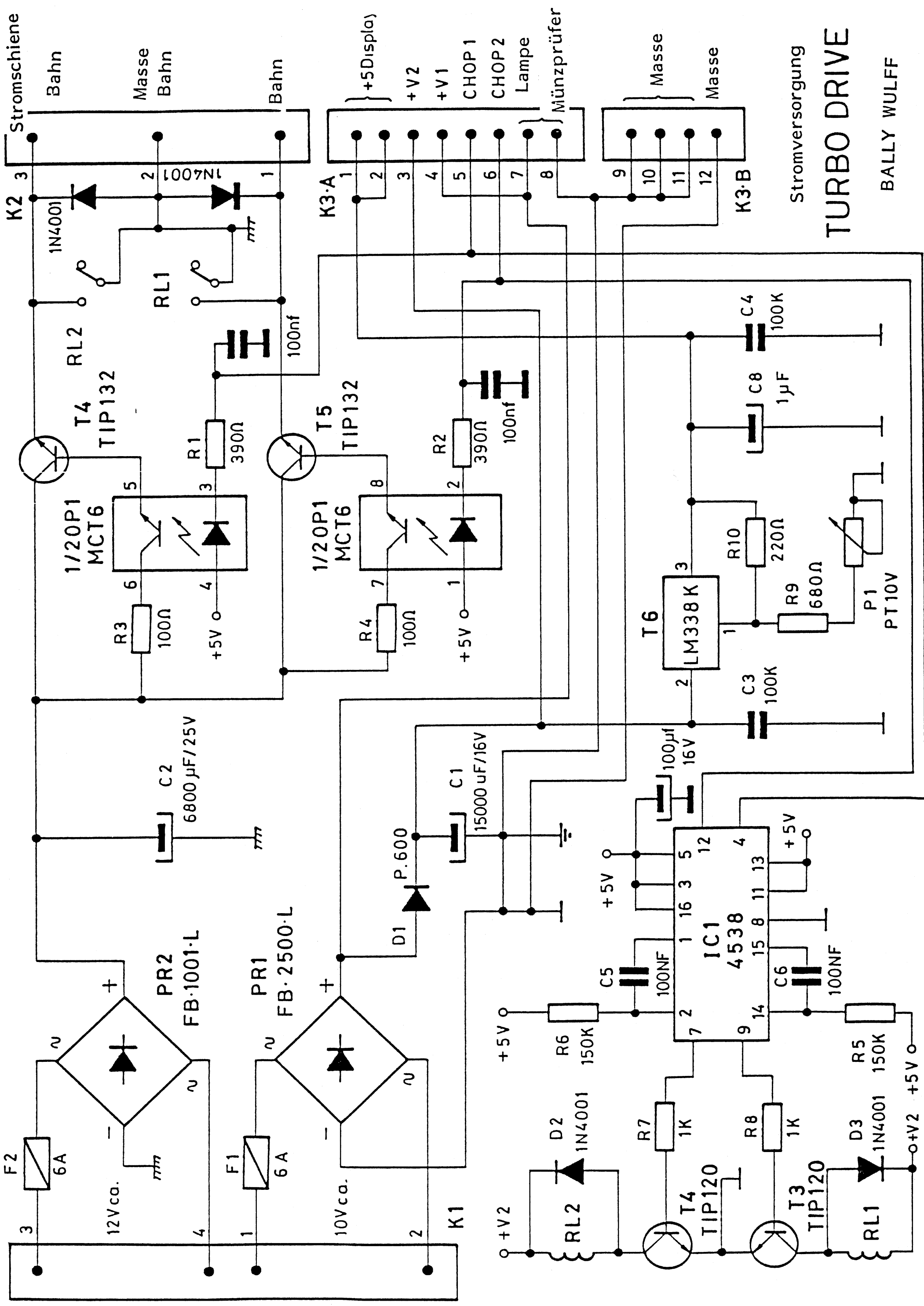
**ACHTUNG - ACHTUNG - ACHTUNG !!**

Sollte es vorkommen, daß die Autos trotz Wartung stehen bleiben, läßt sich dieses Problem meistens leicht durch ein- bzw. ausschalten des Gerätes beheben!!

Ersatzteile und Hilfe erhalten Sie von Ihrer Bally Wulff Niederlassung.

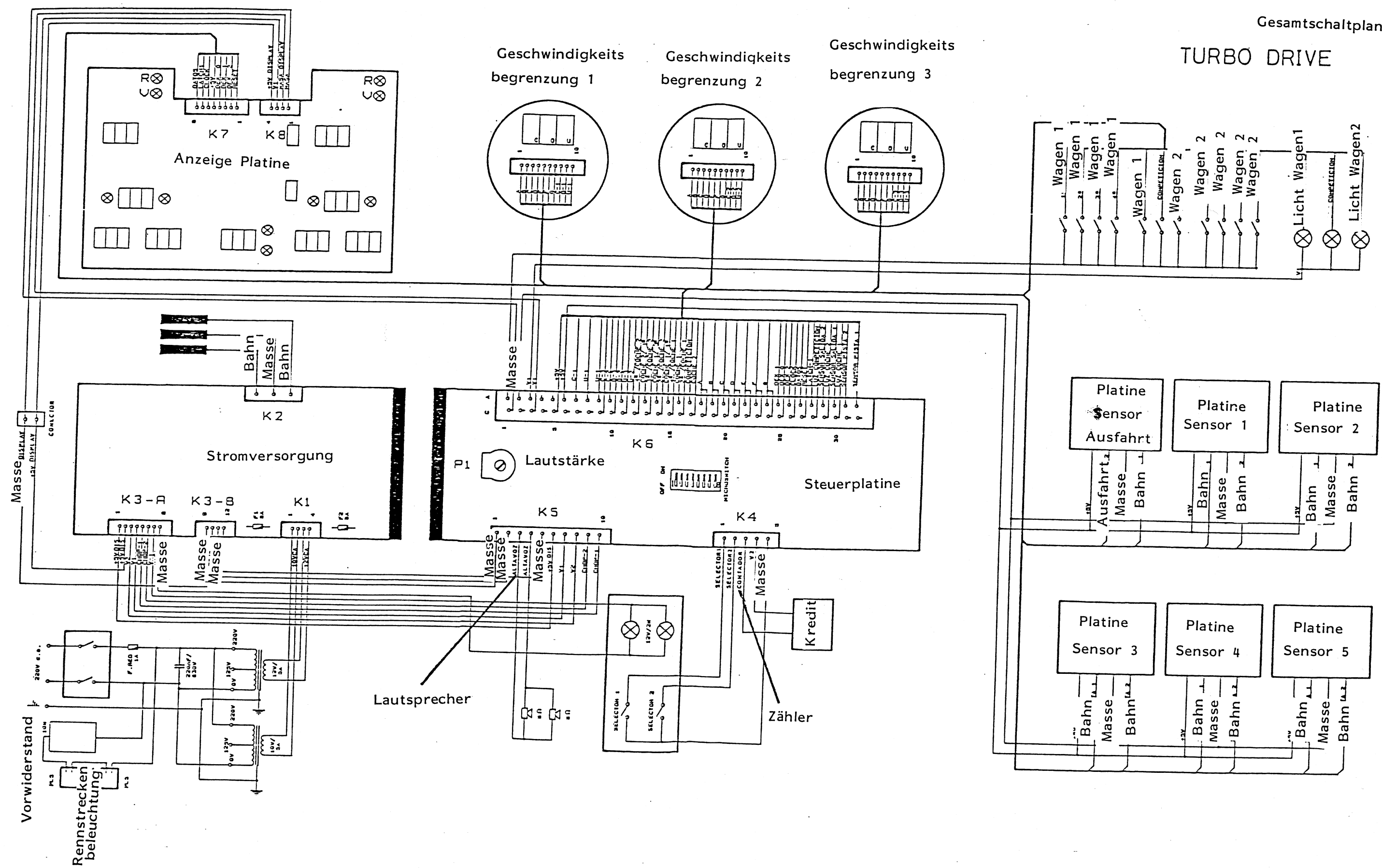
### Die Funktion der DIP - Schalter

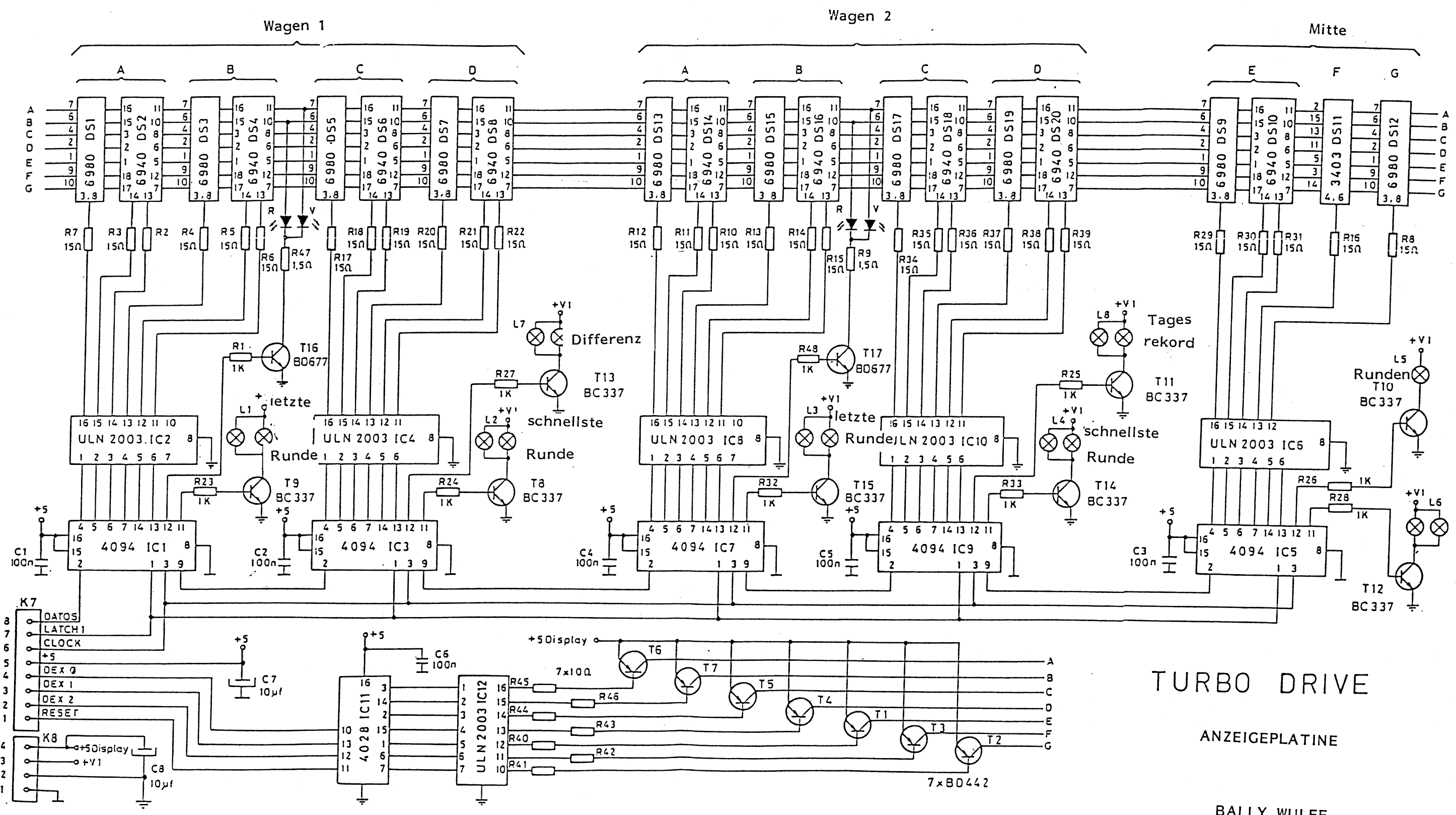
	1	2	3	4	5	6
EIN	---					1 DM = 1 Spiel 5 DM = 6 Spiele
AUS	---					2 * 1 DM = 1 Spiel 5 DM = 3 Spiel
						ZEIT IN SEKUNDEN
						60 75 90 120
						Rundenzahl pro Freispiel
						60 Sek   75 Sek   90 Sek   120 Sek
					EIN AUS	15   20   23   30 18   22   26   35
					EIN AUS	NORMALES SPIEL TEST



Stromversorgung  
**TURBO DRIVE**  
 BALLY WULFF

# TURBO DRIVE



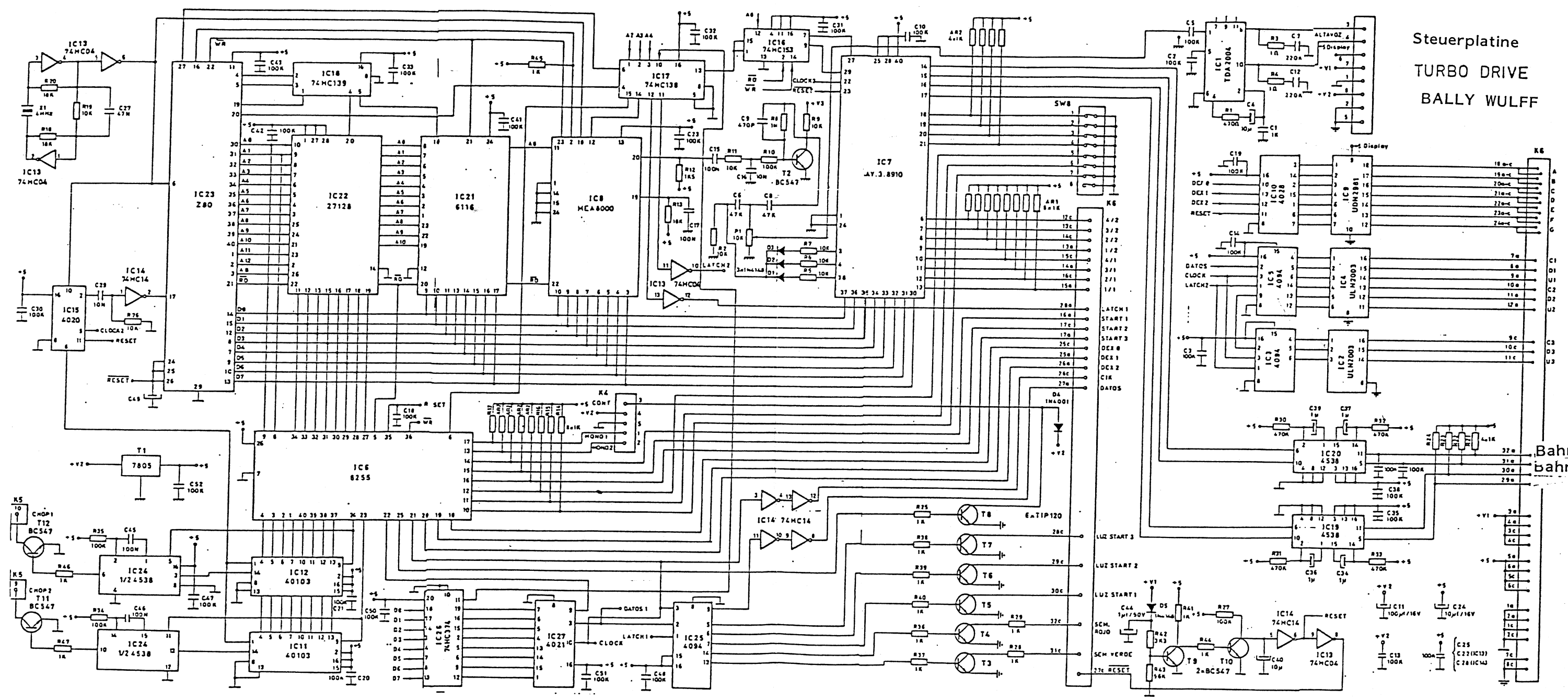


# TURBO DRIVE

ANZEIGEPLATINE

BALLY WULFF

Steuerplatine  
TURBO DRIVE  
BALLY WULFF



Bahn  
bahn